

# BAUMASCHINEN, KRAN- UND HEBETECHNIK



## CONSTRUCTION MACHINES, CRANE AND LIFTING TECHNOLOGY



### Innovative Sensoren für Baumaschinen sowie die Kran- und Hebeteknik

Sensoren für die lineare und rotative Positionserfassung sowie die Neigungs- und Geschwindigkeitserfassung in Baumaschinen und in der Kran- und Hebeteknik.

#### Vorteile:

- Hohe Flexibilität und Robustheit
- Safety-Sensoren bis PLd
- Hohe Schutzarten bis IP6K9K
- Temperaturbereiche von (-40 °C ... +105 °C)
- Sensoren mit E1-Zulassung
- Hohe EMV-Verträglichkeit
- Sensoren mit PURE.MOBILE-Technologie
- 100% Fokus auf mobile Maschinen



### *Innovative sensors for construc- tion machines, crane and lifting technology*

*Sensors for linear and rotary position detection and detection of inclination and speed in construction machines and in crane and lifting technology.*

#### **Advantages:**

- *High flexibility and durability*
- *Safety sensors up to PLd*
- *High protection class up to IP6K9K*
- *Temperature ranges from (-40 °C ... +105 °C)*
- *Sensors with E1 certification*
- *High electro-magnetic compatibility*
- *Sensors with PURE.MOBILE technology*
- *100% focus on mobile machines*



## SIKO-MEILENSTEINE

### SIKO MILESTONES

1963

Die erste Produktidee:  
Ein Handrad mit integrierter Analoganzeige durch Dr.-Ing. Günther Wandres.

*The first product idea: a handwheel with an integrated analogue indicator. Dr.-Ing. Günther Wandres founded SIKO GmbH.*



1978

Entwicklung des ersten Getriebepotentiometers zur Positionserfassung – Start in die elektronische absolute rotative Positionsmessung.

*First geared potentiometer for position detection is developed. The start into the electronic absolute rotary position measurement.*



1982

Beginn des elektronischen Zeitalters der Positionsmessung. Messanzeigen und erste elektronische Hohlwellengeber werden entwickelt.

*The electronic era of position measurement technology begins; Electronic displays and the first electronic hollow shaft encoders are developed.*



1992

Einführung des magnetischen Messprinzips (MagLine) und von Seilzuggebern.

*Introduction of the measuring principle (MagLine) and draw-wire encoders.*



2009

Sicherheit an erster Stelle: Entwicklung der ersten redundanten Safety-Seilzuggeber mit analoger Schnittstelle.

*Safety first: Development of the first redundant safety draw-wire encoder with analog interface.*



2010

Einführung des ersten Neigungssensors auf MEMS-Basis für Anwendungen in Nutzfahrzeugen und erneuerbaren Energien.

*Introduction of the first MEMS-based inclination sensor for applications in mobile machines and renewable energies.*



2016

Einführung eines neuen Seilzuggebers für die Hubmessung in Hydraulikzylindern sowie des ersten absoluten Safety-Drehgebers mit PLD.

*Introduction of a new draw-wire encoder for stroke measurement in hydraulic cylinders as well as the first absolute safety rotary encoder with PLD.*



2020

Einführung des ersten Safety-Neigungssensors mit PLD auf MEMS-Basis. Robust und mit Temperaturkompensation.

*Introduction of the first MEMS-based safety inclination sensor with PLD. Robust and with temperature compensation.*



## UNTERNEHMENSPROFIL

### COMPANY PROFILE

#### Dynamisch & Innovativ

Unsere Messtechnologien sind weltweit und im gesamten Bereich Maschinenbau erfolgreich vertreten. Rund **60 Vertretungen** sorgen national und international für den direkten Kontakt und technischen Support unserer Kunden. Die **fünf erfolgreichen Tochtergesellschaften** in den USA, China, Singapur, der Schweiz und Italien festigen den globalen Auftritt der SIKO GmbH.

#### Mit Weitblick in die Zukunft

Dipl.-Wirt.-Ing. Horst Wandres, Sohn des Firmengründers, führte seit dem Jahr 1990 das Unternehmen mit Weitblick in die Zukunft. Zur Verstärkung wurde im August 2014 Sven Wischnewski in die Geschäftsleitung bestellt.

Schon heute werden in Buchenbach und Bad Krozingen konsequent die Weichen für die kommenden Jahrzehnte gestellt.



#### Produkte und Lösungen

SIKO ist auf hochwertige Produkte und Lösungen für die Industrie, den stationären Maschinenbau und mobilen Maschinen spezialisiert:

**Lineare Sensoren:** Lagerlose Linear-Encoder (MagLine), Seilzuggeber und Positionssensoren für Hydraulikzylinder

**Rotative Sensoren:** Lagerlose rotative Encoder (MagLine), Drehgeber und Neigungssensoren

**Positioniersysteme:** Mechanische und elektronische Positionsanzeigen sowie Positionierantriebe

#### Kundenspezifische Lösungen

#### Dynamic & Innovative

*Our measuring technologies are successfully represented world-wide and in the entire mechanical engineering sector. Approx. 60 representatives ensure direct contact technical support for our customers, both nationally and internationally. Our 5 successful subsidiaries in the USA, China, Singapore, Switzerland and Italy strengthen the global presence of SIKO GmbH.*

#### Into the future with a vision

*Graduated Industrial Engineer Horst Wandres, son of the company founder, has led the company into the future with a vision since 1990. Sven Wischnewski was appointed to the Executive Board in August 2014 for reinforcement.*

*Already today, Buchenbach and Bad Krozingen are consistently setting the course for the coming decades.*



#### Products and Solutions

*SIKO specializes in high-quality products and solutions for industry, mechanical engineering and mobile machines:*

**Linear sensors:** Bearingless linear encoders (MagLine), draw-wire encoders and position sensors for hydraulic cylinders

**Rotary sensors:** Bearingless rotary encoders (MagLine), encoders and inclination sensors

**Positioning systems:** Mechanical and electronic position indicators and positioning drives

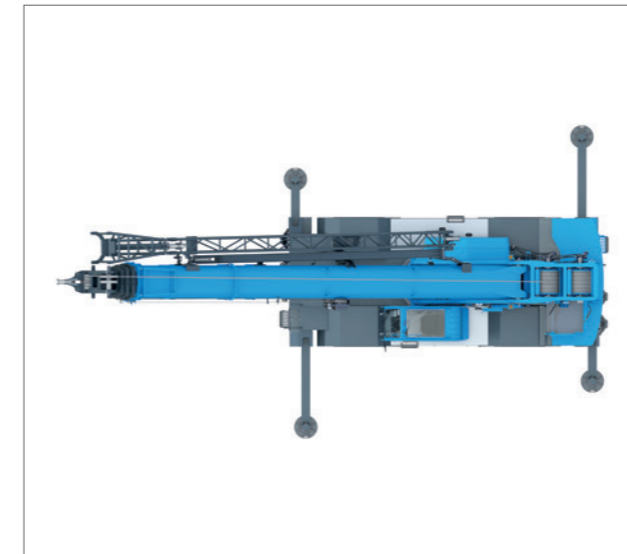
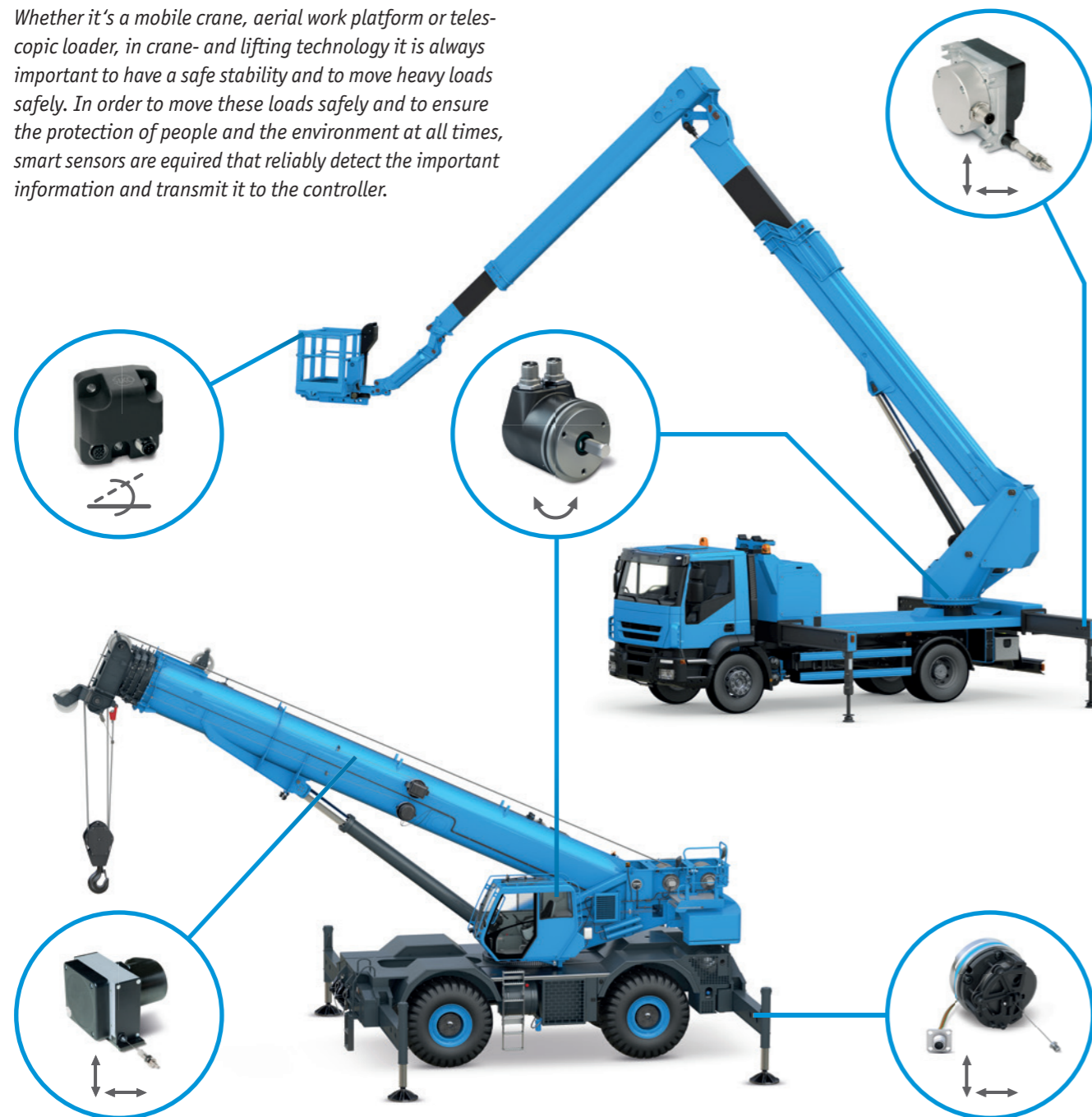
#### Customized solutions

# KRAN- & HEBETECHNIK

## CRANE & LIFTING TECHNOLOGY

Ob Mobilkran, Hubarbeitsbühnen oder Teleskoplader – in der Kran- und Hebetechnik kommt es immer auf einen sicheren Stand und das Bewegen von großen Lasten an. Um dabei den Schutz von Mensch und Umwelt jederzeit zu gewährleisten und diese Lasten sicher zu bewegen, sind smarte Sensoren notwendig, die die entscheidenden Informationen sicher detektieren und an die Steuerung weiterleiten.

*Whether it's a mobile crane, aerial work platform or telescopic loader, in crane- and lifting technology it is always important to have a safe stability and to move heavy loads safely. In order to move these loads safely and to ensure the protection of people and the environment at all times, smart sensors are required that reliably detect the important information and transmit it to the controller.*

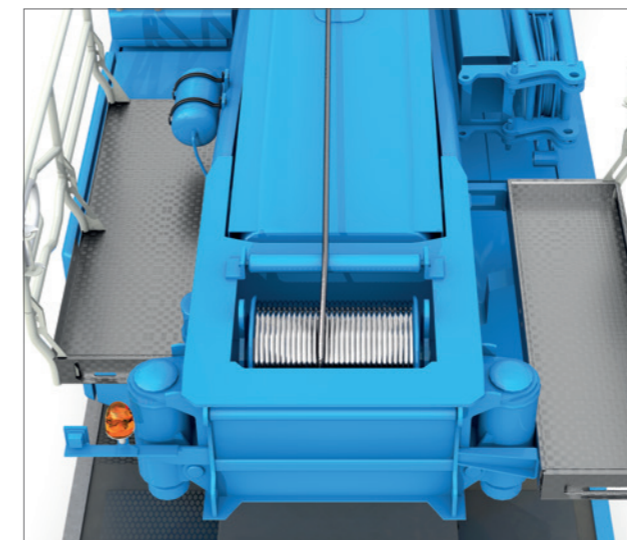


### Variable Abstützbasis dank exakter Positionserfassung

Seilzuggeber zur exakten Positionsmessung der Abstützholme oder direkt integriert im Hydraulikzylinder sorgen für einen sicheren Stand und ein Plus an Flexibilität auf Baustellen. Besonders geeignet: sichere Sensoren bis Performance Level d (PLd).

### Variable support base thanks to exact position detection

*Draw-wire encoders for the exact measurement of the position of the outrigger or directly integrated in the hydraulic cylinder ensure a secure stability and added flexibility on construction sites. Particularly suitable: safe sensors up to Performance Level d (PLd).*

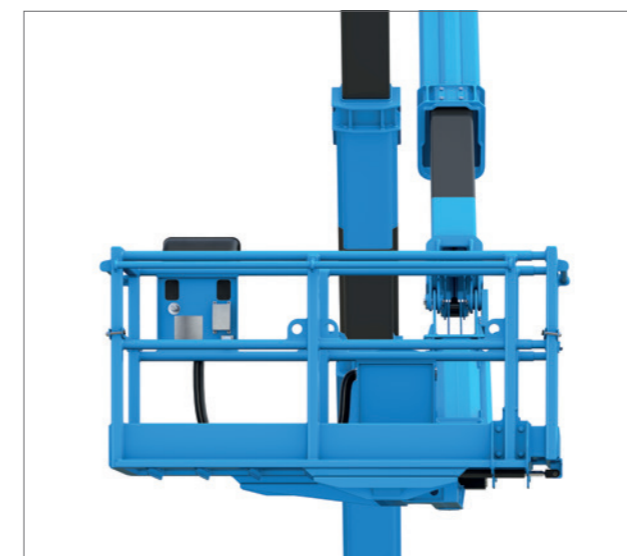


### Positions- und Geschwindigkeitserfassung der Seilwinde

Besonders wenn schwere Lasten bewegt werden, ist ein sicheres Heben und Senken essenziell. Intelligente und robuste Drehgeber messen hierbei die absolute Position und Geschwindigkeit der Seilwinde – sicher, robust, exakt.

### Position and speed detection of winch systems

*Safe lifting and lowering is essential, especially when moving heavy loads. Intelligent and robust encoders measure the absolute position and speed of the cable winch – safe, robust, precise.*



### Wenn Sicherheit zählt! Neigungserfassung des Personenkorbs

Redundante Neigungssensoren sorgen für Sicherheit im Personenkorb. Eine hohe Temperaturstabilität und eine vollredundante Neigungserfassung schützen Mensch und Maschine.

### When safety counts! Inclination detection of the basket

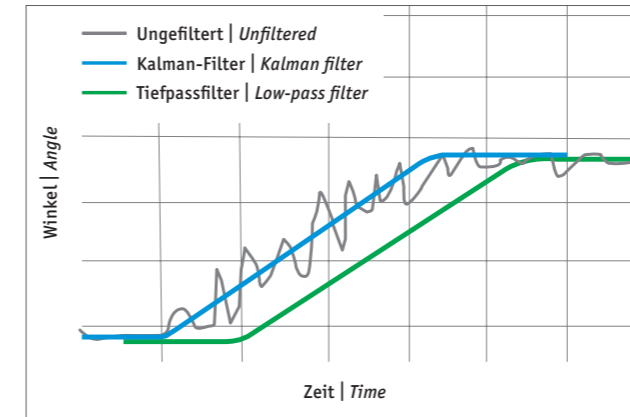
*Redundant inclination sensors ensure safety in the passenger basket. High temperature stability and fully redundant inclination detection protect people and the machine.*

# ERDBEWEGUNGSMASCHINEN

## EARTH MOVING EQUIPMENT

Baumaschinen müssen pausenlos maximale Leistung bei optimaler Präzision und Effizienz bieten. Vertrauen Sie auf robuste und zukunftsfähige Sensoren von SIKO um die Effizienz nachhaltig zu steigern und Arbeitsabläufe weiter zu optimieren und automatisieren.

*Construction machines must provide maximum performance with optimum precision and efficiency as smoothly as possible. Rely on the robust and sustainable sensors from SIKO to increase this efficiency sustainably and further optimize and automate working processes.*

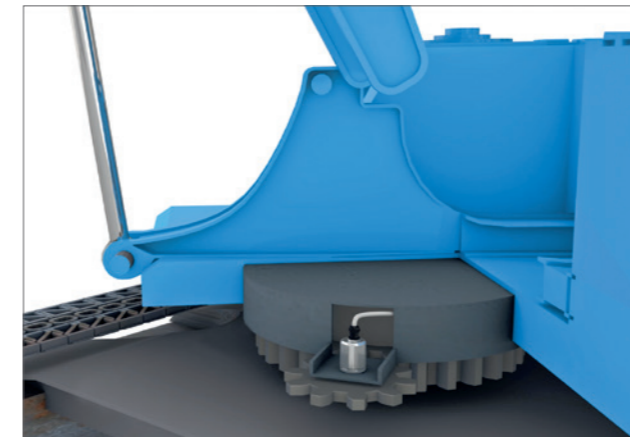


### Innovative Algorithmen für stabile Messwerte

Dank intelligenter Sensorfusion liefern die Neigungssensoren auch in dynamischen Anwendungen mit hohen Störeinflüssen stabile und zuverlässige Messwerte.

### Innovative algorithms for stable measurement values

*Thanks to the intelligent sensor fusion the inclination sensors always deliver stable and reliable measurement values even in dynamic applications with high interferences.*



### Sichere Erfassung der Drehkranzposition

Die SIKO-Safety-Drehgeber sind bestens für die Realisierung der Lastmomentbegrenzung und „virtuellen Wand“ geeignet.

### Safe detection of slewing ring position

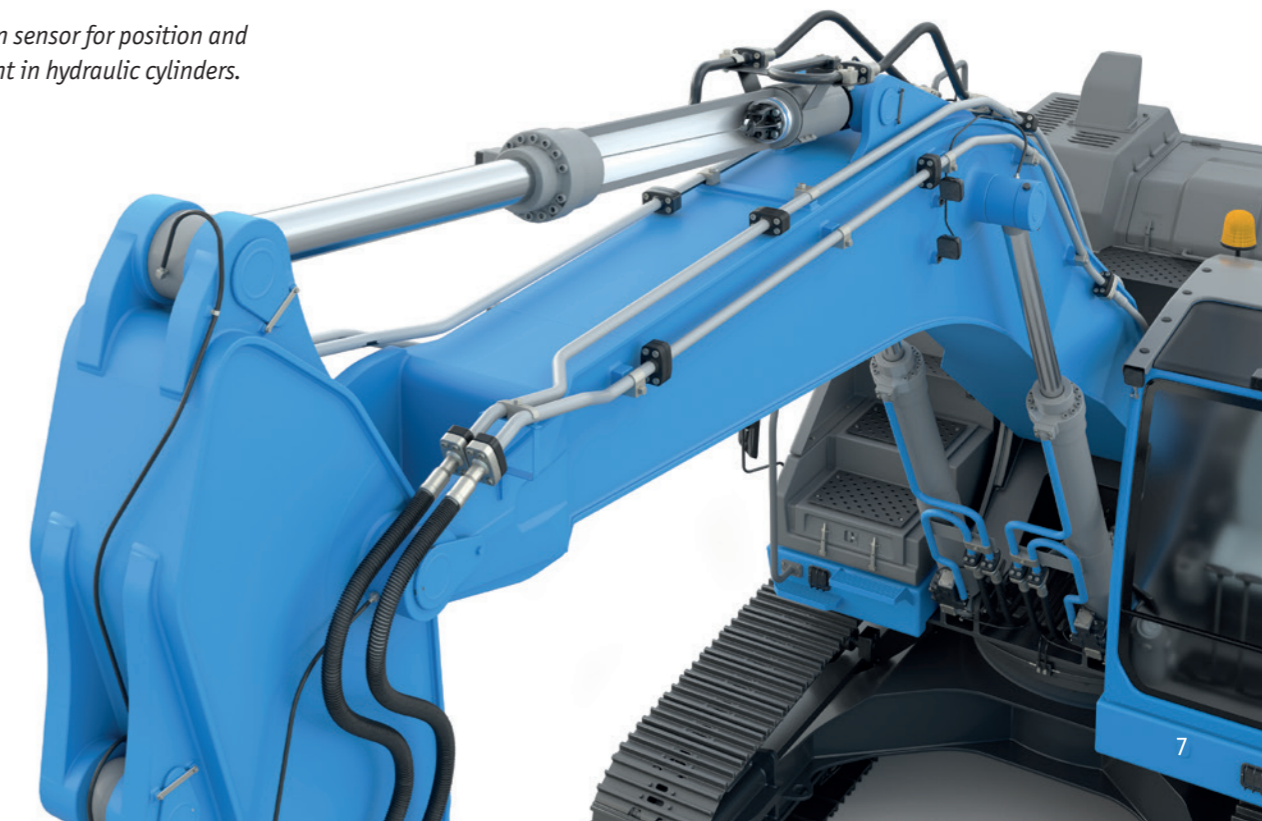
*The SIKO safety encoders are ideally suited for the implementation of load moment limiting systems and "virtual walls".*

### Bestens geschützt: integrierte Positionssensoren

Integrierter Positionssensor für die Positions- und Geschwindigkeitsmessung in Hydraulikzylindern.

### Perfectly protected: integrated position sensors

*Integrated position sensor for position and speed measurement in hydraulic cylinders.*

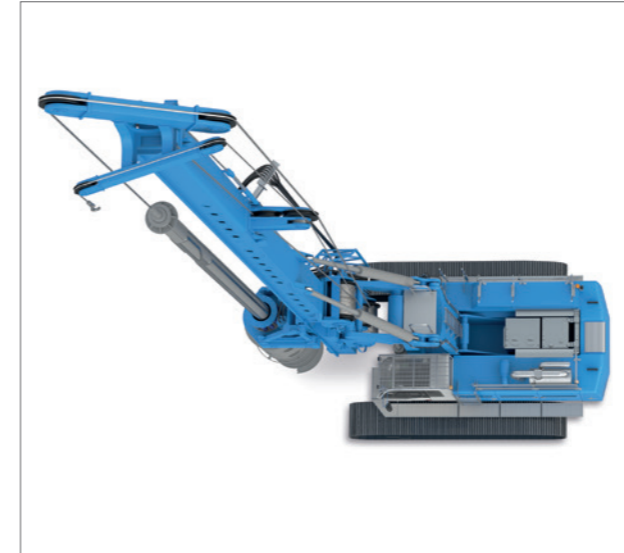
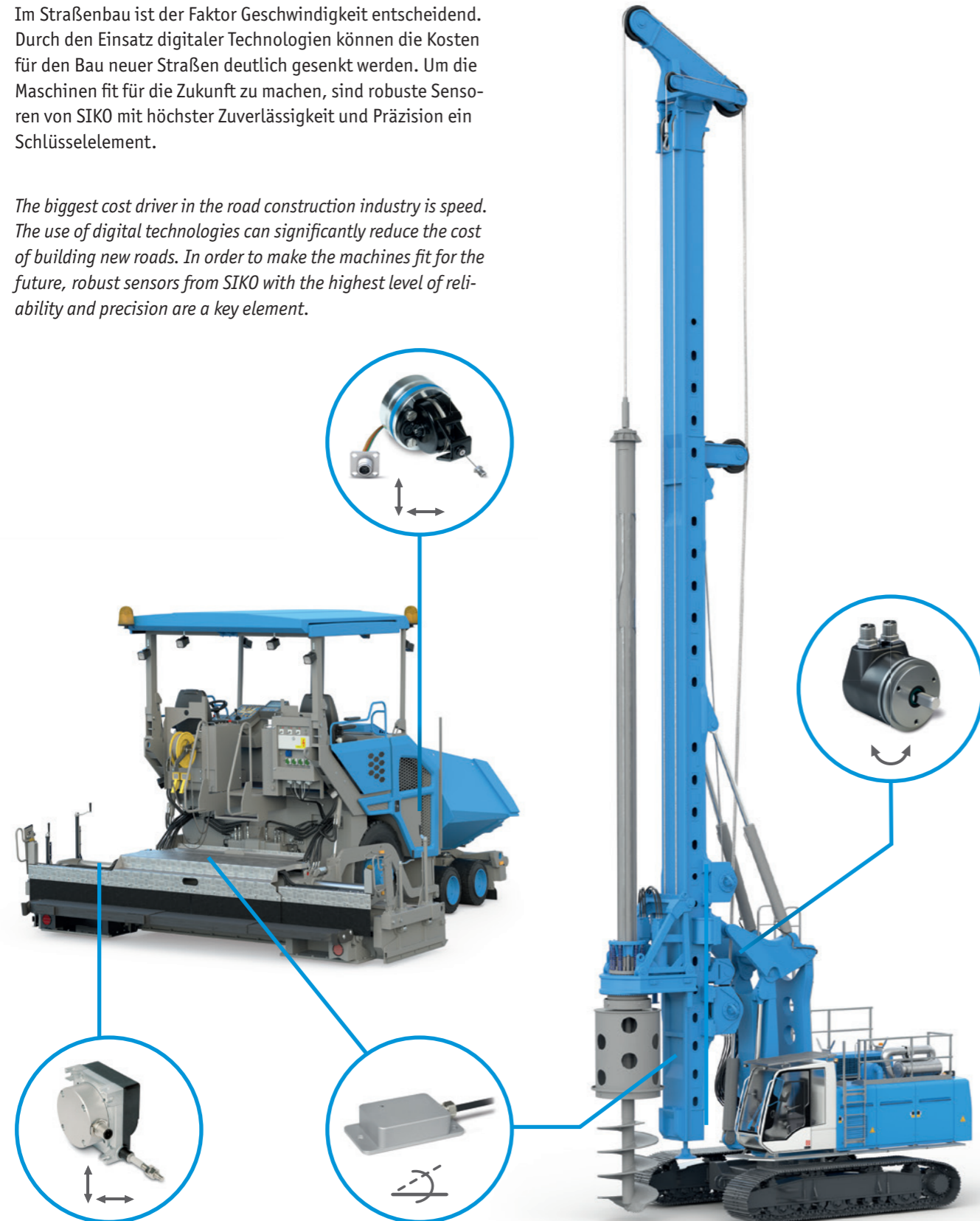


# STRASSEN- & TIEFBAU-MASCHINEN

## ROAD & DEEP DRILLING MACHINERY

Im Straßenbau ist der Faktor Geschwindigkeit entscheidend. Durch den Einsatz digitaler Technologien können die Kosten für den Bau neuer Straßen deutlich gesenkt werden. Um die Maschinen fit für die Zukunft zu machen, sind robuste Sensoren von SIKO mit höchster Zuverlässigkeit und Präzision ein Schlüsselement.

*The biggest cost driver in the road construction industry is speed. The use of digital technologies can significantly reduce the cost of building new roads. In order to make the machines fit for the future, robust sensors from SIKO with the highest level of reliability and precision are a key element.*

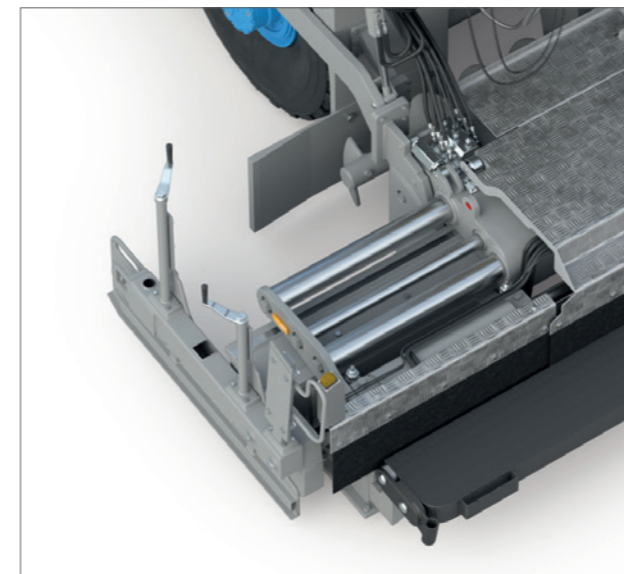


### Alles senkrecht oder was? Sensoren für Spezialtiefbau!

Egal ob in Tiefbohranlage, Seilbaggern oder in der Rammtechnik: Sensoren in diesem Anwendungsbereich müssen robust sein und zuverlässig arbeiten. Drehgeber, lagerlose Drehgeber und Neigungssensoren sind wichtige Teile von Assistenzsystemen wie der „virtuellen Wand“ oder der Mastautomatik.

### Everything vertical, or what? Sensors for deep drilling!

*No matter whether drilling rig, duty-cycle cranes or in piling rigs. Sensors in this area of application must be robust and work reliably! Rotary encoders, bearingless rotary encoders and inclination sensors are important parts of assistance systems such as the "virtual wall" or the automatic mast alignment.*



### Positionserfassung der Einbaubohlen

Einbaubohlen sind das Herzstück jeden Straßenfertigers. Mit Seilzuggebern oder in die Einbaubohlen integrierten Messsystemen kann die gewünschte Einbaubreite automatisiert angefahren werden.

### Position detection of the screeds

*Screeds are the heart of every paver. The desired pave width can be automatically approached with draw-wire encoders or integrated measuring systems in the cylinder.*



### Nivellierautomatik – Sensoren mit Niveau

Robuste Sensoren zur Höhenmessung in den Nivellierzylindern sowie dynamisch kompensierte Neigungssensoren zur Querneigungserfassung sind die Basis für einen profilgenauen und effizienten Einbau auf jedem Untergrund.

### Automatic leveling

*Robust sensors for height measurement in the leveling cylinders as well as dynamically compensated inclination sensors for detecting lateral inclination are the basis for profile-accurate and efficient paving on any surface.*

# SICHERE & ZUVERLÄSSIGE POSITIONSMESSUNG

## SAFE & RELIABLE POSITION MEASUREMENT

Mobile Maschinen erfüllen bereits heute eine Vielzahl an komplexen Funktionen und Arbeitsabläufen. Um dabei die Sicherheit für Mensch und Umwelt zu gewährleisten, ist der Einsatz von funktional sicheren Sensoren unausweichlich. Egal ob Positions-, Geschwindigkeits- oder Neigungsmessung; ob lineare oder rotative Bewegungen – als einer der führenden Anbieter für funktional sichere Sensoren für mobile Maschinen, finden Sie immer den passenden SIKO-Sensor für Ihre Anwendung.

*Mobile machines already perform multiple complex functions and work processes. To ensure the safety of people and the environment, the use of functionally safe sensors is mandatory. Whether position, speed or inclination measurement; whether linear or rotative movements – As one of the leading suppliers of functionally safe sensors for mobile machines, you will always find the right SIKO sensor for your application.*

### Redundantes Hardware-Design

Durch den redundanten Aufbau nach CAT3 und das sichere mechanische Design sind die Sensoren prädestiniert für den Einsatz in sicherheitskritischen Anwendungen. Die Sensoren können somit in Applikationen bis zu einem Performance Level d (PLd) eingesetzt werden.

### Redundant hardware design

*Due to the redundant design according to CAT3 as well as a safe mechanical design, the sensors are predestined for use in safety-critical applications. Therefore, the sensors can be used in applications up to Performance Level d (PLd).*

### Innovatives Sicherheitskonzept

Das innovative Sicherheitskonzept, das nach SIL2 (IEC61508) zertifiziert ist, ermöglicht eine sichere Positionsmessung bei möglichst kompakter Bauart. So sind SIKO-Sensoren auch mit einkanaligem Aufbau für den Einsatz in sicherheitskritischen Anwendungen bis zu Performance Level d (PLd) geeignet.

### Innovative safety concept

*The innovative safety concept, which has been certified according to SIL2 (IEC61508), enables safe position measurement with the most compact design. Thus, SIKO sensors are suitable for use in safety-critical applications up to Performance Level d (PLd) even with single-channel design.*



#### Bildernachweise

Seite 1  
Baumaschinen (modifiziert), © narvikk – istockphoto.com  
Radlader (modifiziert), © kadmy – istockphoto.com  
Krane (modifiziert), © AntonMatveev – istockphoto.com  
Hydraulik-Traktor (modifiziert), © Doro0 – istockphoto.com

#### Photo Credits

Page 1  
Construction machines (modified), © narvikk – istockphoto.com  
Wheel loader (modified), © kadmy – istockphoto.com  
Cranes (modified), © AntonMatveev – istockphoto.com  
Hydraulics tractor (modified), © Doro0 – istockphoto.com

# SENSOREN ENTWICKELT FÜR MOBILE MASCHINEN

## SENSORS DEVELOPED FOR MOBILE MACHINES

Ob Hitze, Kälte, Schock, Vibrationen, Wasser, Schlamm oder Staub – mobile Maschinen müssen unter jeder Bedingung zuverlässig arbeiten. Um dies zu gewährleisten, werden Sensoren benötigt, die permanent – auch unter härtesten Anforderungen – Daten erfassen und bereitstellen. Für diese Fälle hat SIKO die PURE.MOBILE-Technologie entwickelt.

*Heat, cold, shock, vibration, water, mud or dust – mobile machines must work reliably under all conditions. To ensure this, the machines need sensors that detect and provide data continuously even under the harshest conditions. To acquire and send this data, SIKO has developed PURE.MOBILE technology.*

### Die Vorteile der PURE.MOBILE-Technologie

- Zu 100% für die Positionserfassung in mobilen Maschinen konzipiert und entwickelt
- Alle Sensoren auch in sicherer Variante bis Performance Level d (PLd) verfügbar
- Schutzarten bis IP6K9K
- Erweiterter Temperaturbereich: -40 ... +85 °C (Optional: +105 °C)
- Hohe EMV-Verträglichkeit
- E1 (UN ECE R10) zertifiziert / konform

### The advantages of the PURE.MOBILE technology

- Designed and developed 100% for position detection in mobile machines
- All sensors are available in a Safety version up to Performance Level d (PLd)
- Protection class up to IP6K9K
- Extended temperature range: -40 ... +85 °C (Optional: +105 °C)
- High EMC compatibility
- E1 (UN ECE R10) certified / compliant

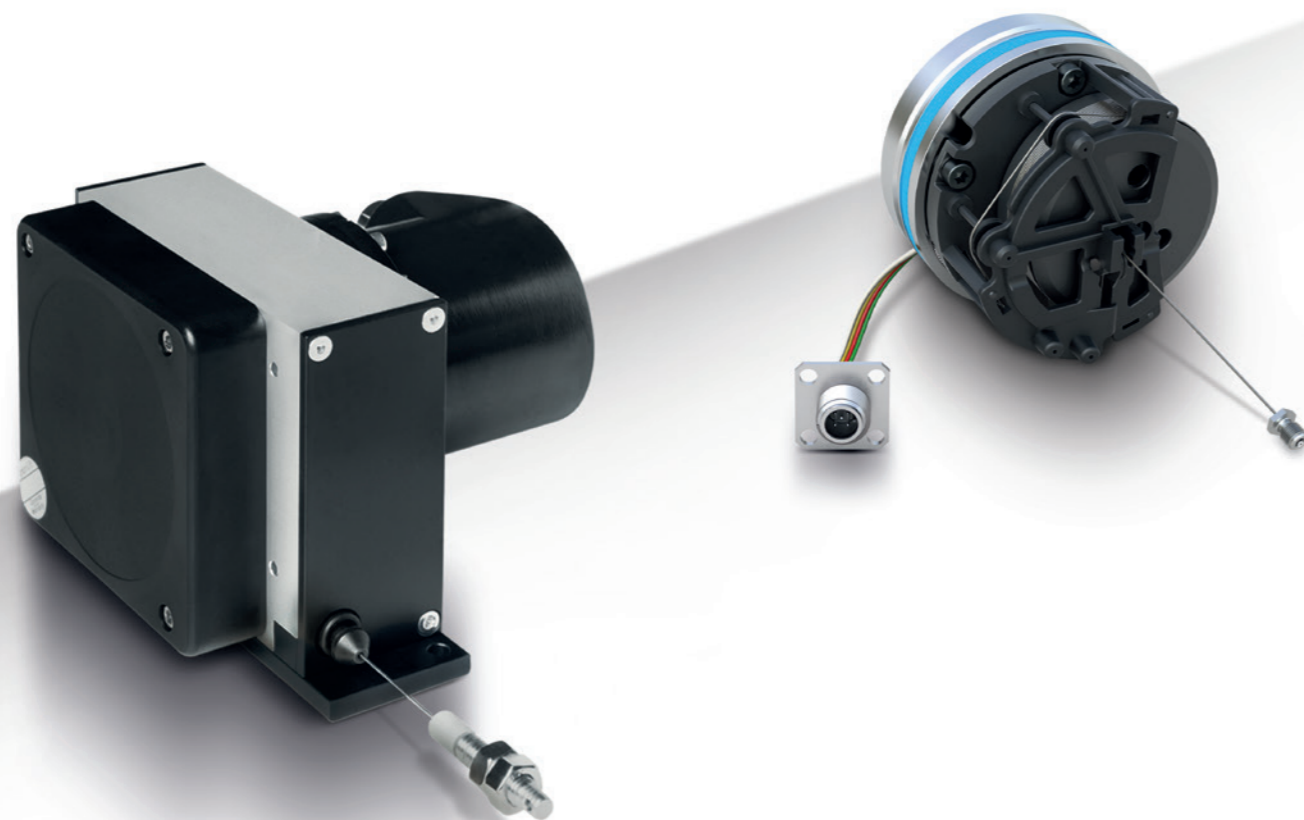


## LINEARE SENSOREN

### LINEAR SENSORS

Seilzuggeber sind eine einfach zu installierende Lösung für lineare Positions- und Geschwindigkeitsmessungen. Auch unter widrigsten Umgebungsbedingungen setzen unsere Kunden „bereits seit Anfang der 1990er Jahre“ auf unsere bewährten SIKO-Seilzuggeber. 2015 gelang uns mit der direkten Integration der SIKO-Seilzuggeber in Hydraulikzylinder eine weltweite Innovation.

*Draw-wire encoders are an easy-to-install solution for linear position and speed measurement. Even under the most adverse environmental conditions, our customers have been relying on our proven SIKO draw-wire encoders "since the beginning of the 1990s." As a worldwide innovation since 2015, they can also be integrated directly into hydraulic cylinders!*



## SEILZUGGEBER

### DRAW-WIRE ENCODERS

Die robusten SIKO-Seilzuggeber sind dank jahrzehntelanger Erfahrung, speziell für den harten Einsatz in mobilen Maschinen entwickelt. Die kompakte Bauform prädestiniert sie für den Einbau in Baumaschinen und in der Kran- und Hebeteknik.

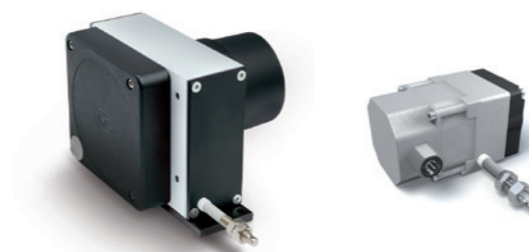
*The robust SIKO draw-wire encoders are thanks to decades of experience, developed especially for tough use in mobile machines. The compact design predestines them for use in construction machinery as well as in crane and lifting technology.*

#### Spezifikationen & Vorteile

- Messlängen von 600 ... 15000 mm
- Temperaturbereich von -40 °C ... +85 °C
- Robust in der Anwendung auch bei Nässe und Schmutz
- Safety-Variante für Applikationen bis Performance Level d (PLd)
- Schutzart bis IP6K9K
- Sehr kompakte Bauform
- Optional mit integriertem Neigungssensor

#### Specifications & advantages

- Measuring range from 600 ... 15000 mm
- Temperature range from -40 °C ... +85 °C
- Robust even under wet and dirty conditions
- Safety versions for applications up to Performance Level d (PLd)
- Protection class up to IP6K9K
- Very compact design
- Optionally available with integrated inclination sensor



## POSITIONSENSOREN FÜR HYDRAULIKZYLINDER

### POSITION SENSORS FOR HYDRAULIC CYLINDERS

Positionssensoren nach dem bewährten Seilzugprinzip für anspruchsvolle und sicherheitskritische Anwendungen im Bereich der Mobilhydraulik oder dem industriellen Einsatz von Hydraulik- und Teleskopzylindern oder Kolbenspeichern.

*Position sensors based on the proven draw-wire principle for demanding and safety-critical applications in the area mobile hydraulics, industrial hydraulics, telescopic cylinders or piston accumulators.*

#### Spezifikationen & Vorteile

- Absolute Erfassung der Zylinderposition
- Messbereich bis 5000 mm
- Kein Hohlbohren des Kolbens notwendig
- Auch in Teleskopzylindern & Kolbenspeichern einsetzbar
- Safety-Variante für Applikationen bis Performance Level d (PLd)

#### Specifications & advantages

- Absolute detection of the cylinder position
- Measuring range up to 5.000 mm
- No drilling of the piston required
- Can also be used in telescopic cylinders & piston accumulator
- Safety versions for applications up to Performance Level d (PLd)

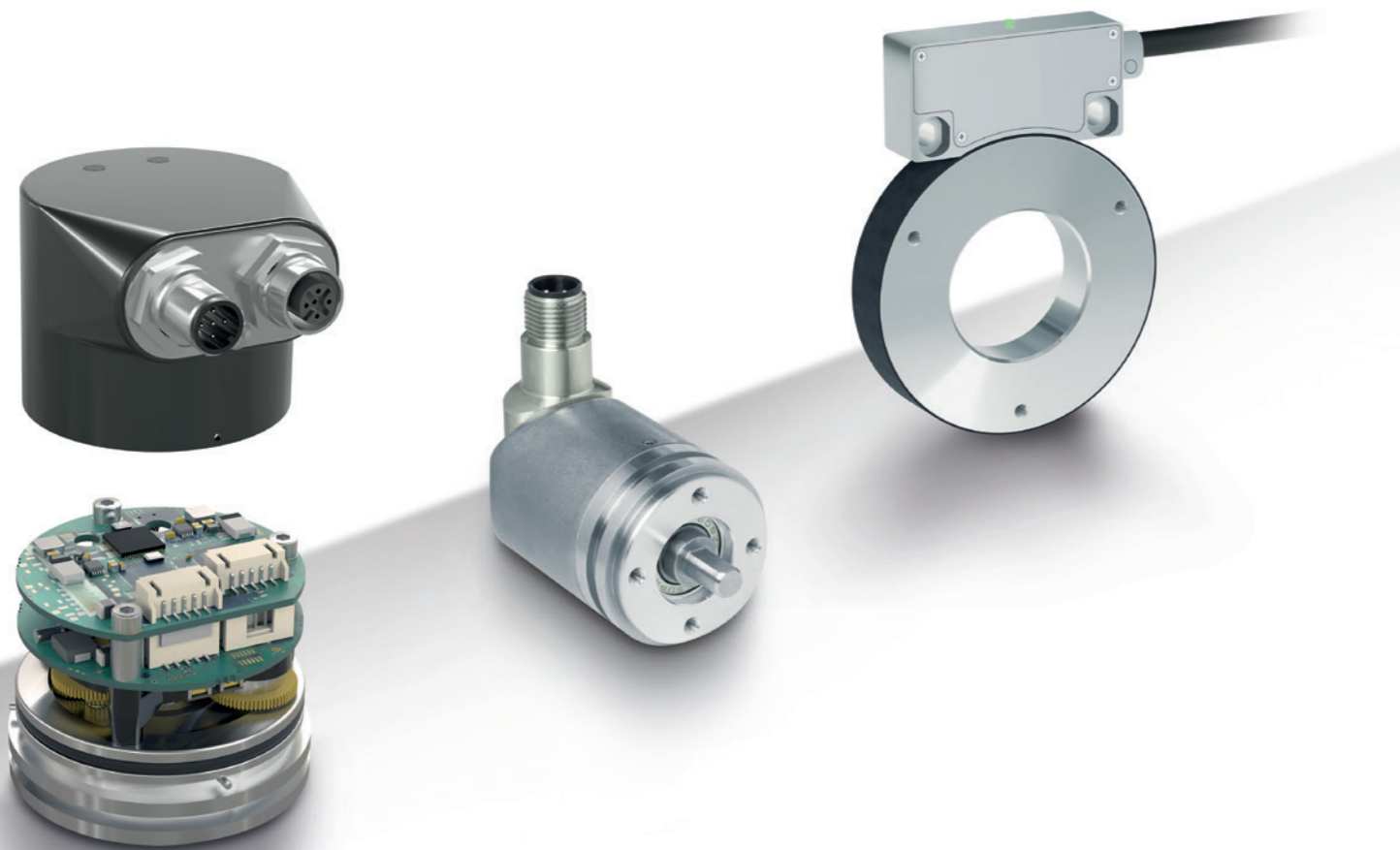
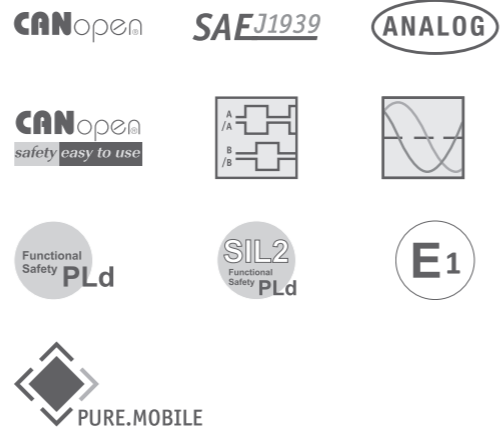


# ROTATIVE SENSOREN

## ROTARY SENSORS

Neben der Positions- und Winkelmessung bieten die rotativen Sensoren von SIKO eine große Auswahl an unterschiedlichen Features und passen sich somit flexibel an Ihre Bedürfnisse an. Ob für Heavy-Duty-, Safety- oder On-/Offshore-Anwendungen – die Sensoren überzeugen durch Robustheit, Zuverlässigkeit und Sicherheit.

*In addition to position and angle measurement, SIKO's rotary encoders offer a wide range of different features and thus can be flexibly adapted to your needs. Whether for heavy-duty, safety or onshore/offshore applications, the sensors convince with their robustness, reliability and safety.*



# DREHGEBER

## ROTARY ENCODERS

Die kompakten und extrem robusten Drehgeber bieten die optimale Lösung zur genauen und sicheren rotativen Positionsmessung. Durch das einzigartige Design sind sie zudem bestens für den rauen Einsatz in sicherheitskritischen Anwendungen geeignet.

*The compact and extremely robust rotary encoders are the perfect solution for accuracy and reliable position measurement. Thanks to the unique design the sensors are suitable for the rough usage in safety-critical applications.*

### Spezifikationen & Vorteile

- Absolutes batterieloses Messsystem
- Single- und Multiturn-Variante
- Robust gegenüber Schock und Vibrationen
- Schutzart bis IP6K9K
- Safety-Varianten für Applikationen bis Performance Level d (PLd)
- E1 (UN ECE R10) Zulassung
- Sensoren für Offshore-Anwendungen verfügbar

### Specifications & advantages

- Absolute battery less measuring system
- Single- and multiturn version
- High shock and vibration resistance
- Protection class up to IP6K9K
- Safety versions for applications up to Performance Level d (PLd)
- E1 (UN ECE R10) certification
- Sensors for Offshore applications available



# LAGERLOSE ENCODER | MAGLINE

## BEARING-LESS ENCODERS | MAGLINE

Die lagerlosen Encoder-Lösungen sind die ideale Alternative zu Drehgebersystemen – insbesondere wenn die Position auch in Applikationen mit begrenztem Bauraum präzise erfasst werden müssen.

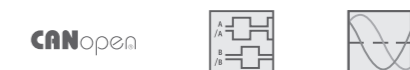
*The bearing less encoder solutions are the perfect alternative to rotary encoders, especially, if position has to be measured precisely and reliably even in applications with limited installation space.*

### Spezifikationen & Vorteile

- Absolutes verschleißfreies Messsystem
- Sehr hohe Systemgenauigkeit und Reproduzierbarkeit
- Flexible Integration in das Gesamtsystem
- Safety-Varianten für Applikationen bis Performance Level d (PLd)

### Specifications & advantages

- Absolute wear-free measuring system
- High system accuracy and reproducibility
- Flexible integration into overall system
- Safety versions for applications up to Performance Level d (PLd)





# NEIGUNGSSENSOREN

## INCLINATION SENSORS

Im Gegensatz zu anderen rotativen Sensoren messen Neigungssensoren den Winkel im Bezug zur Erdanziehungskraft. Die Einsatzgebiete von Neigungssensoren sind daher vielfältig. Da in diesen keine mechanischen Bauteile verbaut sind, sind Neigungssensoren nahezu verschleiß- und wartungsfrei. Zudem können Neigungssensoren auch außerhalb des Drehpunkts montiert werden und erleichtern damit die Integration in das Gesamtsystem.

*Compared to other rotary encoders, inclination sensors measure the angle in relation to the earth's gravitational force. The fields of application of inclination sensors are diverse. Since no mechanical components are used, inclination sensors are almost wear- and maintenance free. In addition, inclination sensors can also be mounted outside the pivot point, which simplifies integration into the overall system.*



# STATISCHE NEIGUNGSSENSOREN

## STATIC INCLINATION SENSORS

Müssen Neigungen auch unter harschen Umgebungseinflüssen präzise und vor allem sicher gemessen werden, bieten die SIKO-Neigungssensoren die perfekte Lösung.

*If inclinations have to be measured precisely and, above all, reliably even under harsh environmental conditions, SIKO inclination sensors offer the perfect solution.*

### Spezifikationen & Vorteile

- 1- und 2-Achs-Variante verfügbar
- Safety-Varianten für Applikationen bis Performance Level d (PLd)
- Schutzart bis IP6K9K
- Temperaturkompensiert
- E1 (UN ECE R10)-konform
- Konfigurierbarer Tiefpassfilter

### Specifications & advantages

- 1 and 2 axis version available
- Safety versions for applications up to Performance Level d (PLd)
- Protection class up to IP6K9K
- Temperature compensated
- E1 (UN ECE R10) conform
- Configurable low pass filter



# DYNAMISCHE NEIGUNGSSENSOREN (IMU)

## DYNAMIC INCLINATION SENSORS

Dank innovativer Sensorfusion erhalten Sie auch in dynamischen Anwendungen präzise und stabile Neigungswerte. Möglich ist dies durch die Kombination aus Beschleunigungs- und Neigungswerten mit Hilfe von neuen Filteralgorithmen.

*Thanks to innovative sensor fusion, you get precise and stable inclination values even in dynamic applications. This is possible by combining acceleration and inclination values using new filter algorithms.*

### Spezifikationen & Vorteile

- 1- und 2-Achs-Variante verfügbar
- Konfigurierbare Filteralgorithmen (Kalman, Butterworth und „kritisch gedämpft“)
- Schutzart bis IP6K9K
- Temperaturkompensiert
- E1 (UN ECE R10) zertifiziert

### Specifications & advantages

- 1 and 2 axis version available
- Configurable filter algorithms (Kalman, Butterworth and "critically damped")
- Protection class up to IP6K9K
- Temperature compensated
- E1 (UN ECE R10) certified

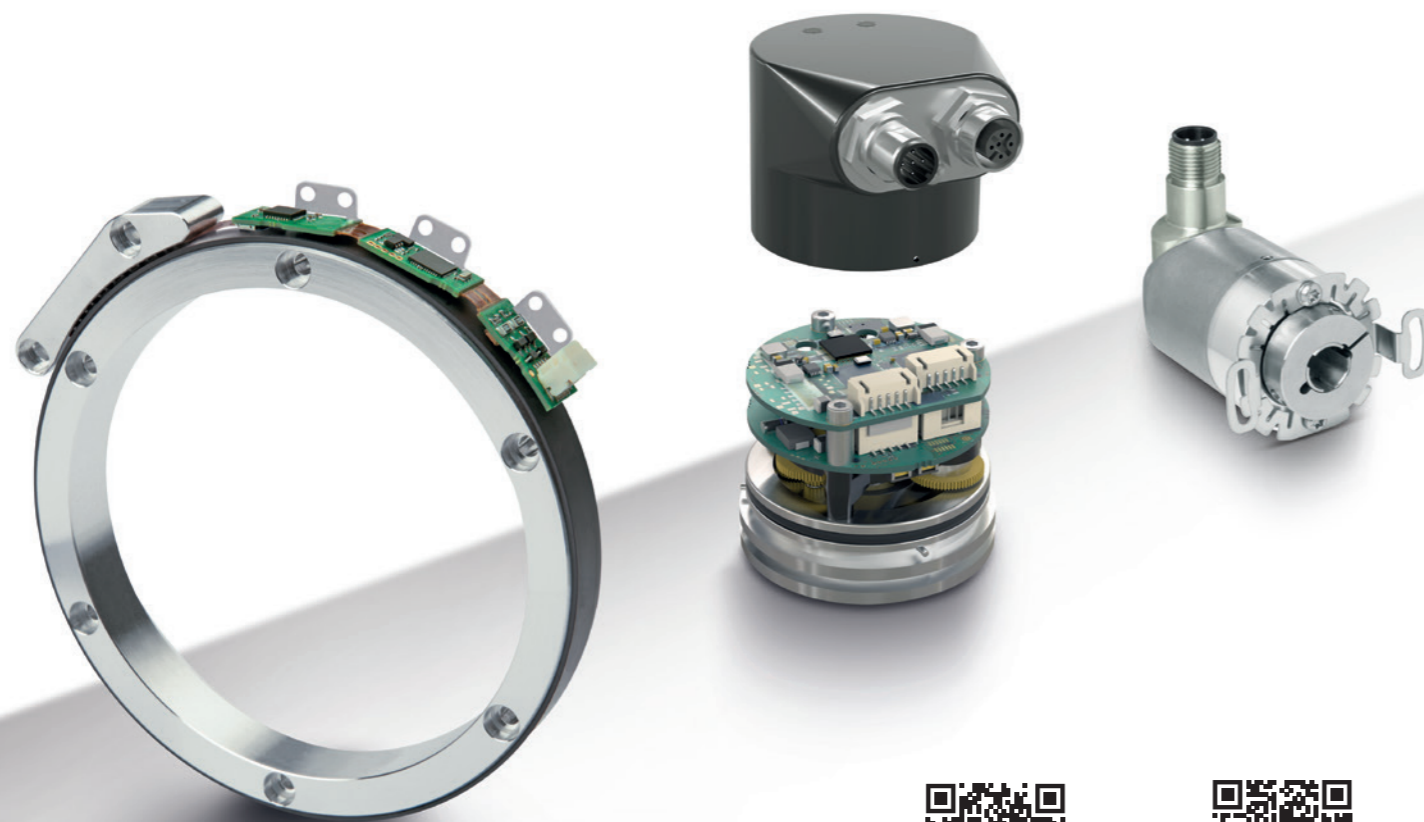
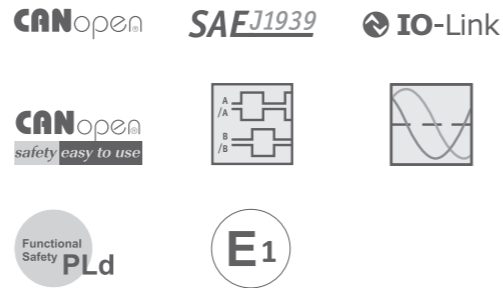


# GESCHWINDIGKEITSMESSUNG

## SPEED MEASUREMENT

Die rotativen Drehgeber und lagerlosen Encoder bieten eine effektive und einfach zu nutzende Lösung zur Erfassung der Geschwindigkeit, Drehzahl und Fahrtrichtung. Hochintegrierbar in Antriebssystemen oder einfach adaptierbar als gelagerte Drehgeber stehen diese in unterschiedlichen Heavy-Duty und Safety-Varianten zur Verfügung.

*The rotary encoders and bearingless encoders offer an effective and easy-to-use solution for measuring velocity, speed and direction of travel. Highly integrable in drive systems or easily adaptable as rotary encoders, these encoders are available in different heavy-duty and safety versions.*



Film öffnen

SIKO – Motor- und Positionsfeedback mit Flexcoder für Cobots



Play film

SIKO – Motor and Position Feedback with flexCoder for cobots

# DREHGEBER

## ROTARY ENCODERS

Wir bieten Ihnen eine große Auswahl von gelagerten Drehgebern zur genauen Erfassung von Geschwindigkeit und Fahrtrichtung. Von kosteneffizienten Inkrementaldrehgebern bis hin zu hochauflösenden absoluten Drehgebern.

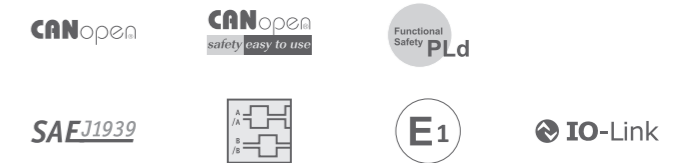
*We offer a large selection of rotary encoders for the precise detection of speed and direction of travel. From cost-effective incremental encoders to high-resolution absolute encoders.*

### Spezifikationen & Vorteile

- Inkrementell oder absolute Sensoren
- Temperaturbereich von -40 °C ... +85 °C
- Safety-Variante für Applikationen bis Performance Level d (PLd)
- Sehr kompakte Bauform
- Hohlwellen- oder Vollwellen-Ausführung
- Drehzahlen bis 12000 U/min
- Optional mit E1-Zulassung (UN ECE R10)

### Specifications & advantages

- Incremental or absolute encoders
- Temperature range from -40 °C ... +85 °C
- Safety versions for applications up to Performance Level d (PLd)
- Very compact design
- Hollow shaft or solid shaft version
- Speeds up to 12000 rpm
- Optionally available with E1 approval (UN ECE R10)



# LAGERLOSE ENCODER | MAGLINE

## BEARING-LESS ENCODERS | MAGLINE

Die lagerlosen magnetischen Encoder sind die ideale Alternative zu herkömmlichen optischen Drehgebersystemen. Vor allem für eine exakte Drehzahl oder Fahrtrichtungserkennung bei hohen Geschwindigkeiten unter anspruchsvollen Anwendungsbedingungen.

*The bearingless encoder solutions are the perfect alternative to rotary encoders, especially, if position and speed have to be measured precisely and reliably even in applications with limited installation space.*

### Spezifikationen & Vorteile

- Verschleißfreie Technologie
- Unempfindlich gegen Staub, Späne, Feuchtigkeit, Öle, Fette etc.
- Robust bei Schock und Vibrationen
- Hohe Schutzart bis zu IP6K9K
- Hohe Systemgenauigkeit

### Specifications & advantages

- Wear-free technology
- Insensitive to dust, wood chips, Moisture, oils, grease etc.
- Robust against shock and vibration
- Protection class up to IP6K9K
- High system accuracy



## Wir sind für Sie erreichbar.

### Ganz gleich, ob lokal ...

Sie suchen eine Vertretung in Ihrer Nähe? Unsere Website hilft Ihnen dabei. Unter [www.siko-global.com](http://www.siko-global.com) finden Sie über Ihre Postleitzahl aktuelle Kontaktdaten einer deutschen SIKO-Vertretung in Ihrer Nähe. Oder rufen Sie uns an, wir geben Ihnen gerne entsprechende Kontaktdaten weiter.

### ... oder international.

SIKO wird weltweit durch Tochtergesellschaften und Handelsvertretungen repräsentiert. Unter [www.siko-global.com](http://www.siko-global.com) finden Sie einen SIKO-Partner auch in Ihrer Nähe.

## We are always there for you.

### Whether locally ...

Are you looking for an agency near you? Our website will help you. At [www.siko-global.com](http://www.siko-global.com) you will find current contact data of a local German SIKO agency via your postal code. Or just call us and we will give you the contact data you need.

### ... or internationally.

Subsidiaries and agents all over the world represent SIKO. At [www.siko-global.com](http://www.siko-global.com) you will also find a SIKO partner in your area.



## SIKO Global



SIKO GmbH



SIKO Products Inc.



SIKO Italia S.r.l.



SIKO MagLine AG



SIKO International Trading  
(Shanghai) Co., Ltd.



SIKO Products Asia Pte. Ltd.

SIKO GmbH

Weihermattenweg 2  
79256 Buchenbach

Am Krozinger Weg 2  
79189 Bad Krozingen

Phone +49 7661 394-0  
Fax +49 7661 394-388  
E-Mail [info@siko-global.com](mailto:info@siko-global.com)

[www.siko-global.com](http://www.siko-global.com)

Follow "SIKO-global" and stay up to date!

