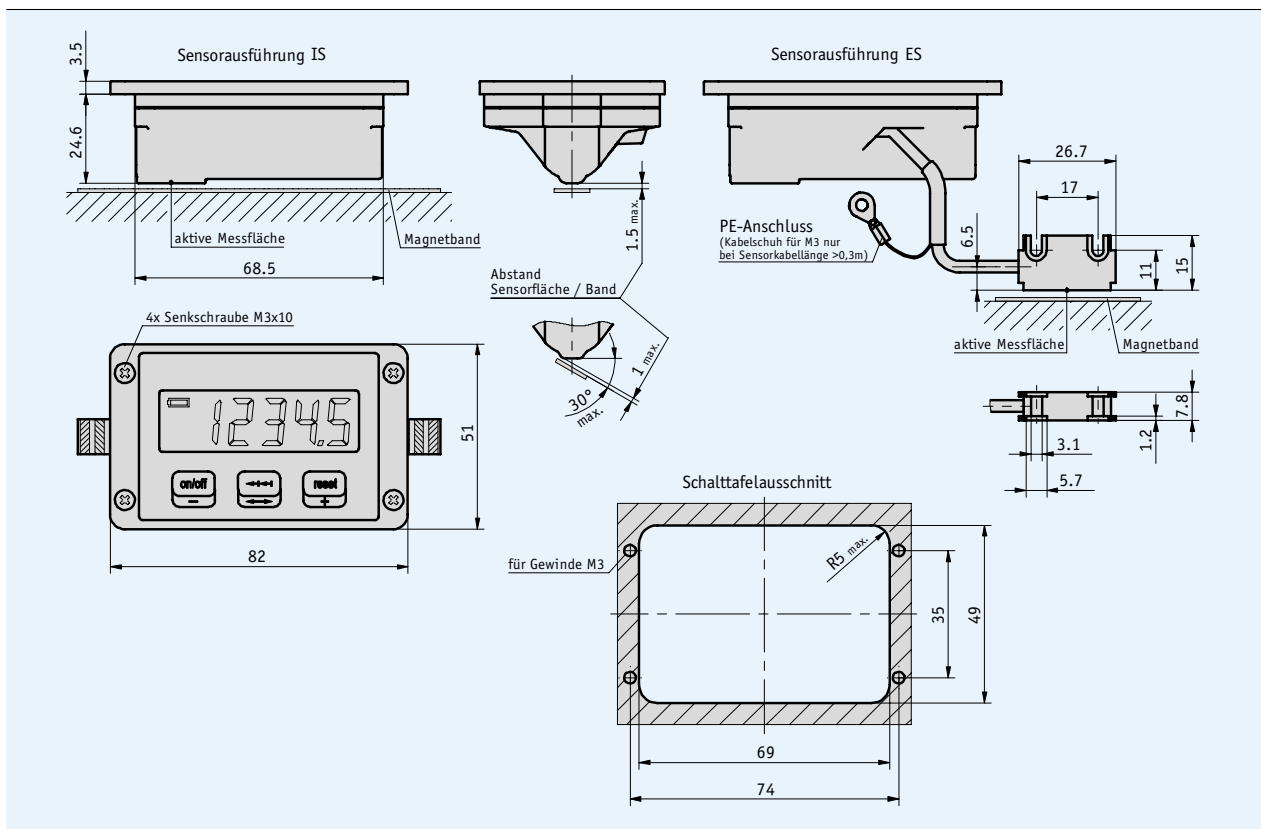


### Profil

- Anzeigegenauigkeit max. 0.1 mm
- Wiederholgenauigkeit  $\pm 1$  Digit
- Lowest-Power-LCD mit eingebautem Sensor
- Kettenmaß- und Resetfunktion
- Direkteingabe Offsetwert
- Versorgung über eingebaute Batterie mit bis zu 10 Jahren Laufzeit
- programmierbar über ProgrammierTool PTM



5.2



### Mechanische Daten


Merkmal	Technische Daten	Ergänzung
Systemgenauigkeit	$\pm 0.1$ mm	
Wiederholgenauigkeit	$\pm 1$ Digit	
Magnetsensor	fest angeschlossen	
Anzeige/Anzeigebereich	-99 999 ... +99 999	
Bauform	Einbaugehäuse	
Gehäuse	Zinkdruckguss	
Schutzart	IP20 Gesamtgerät IP60 Displayseite	
Arbeitstemperatur	0 ... +60 °C	
Lagertemperatur	-20 ... +70 °C	
Luftfeuchte	95 % rF	Betauung nicht zulässig
Verfahrgeschwindigkeit	max. 3.5 m/s	

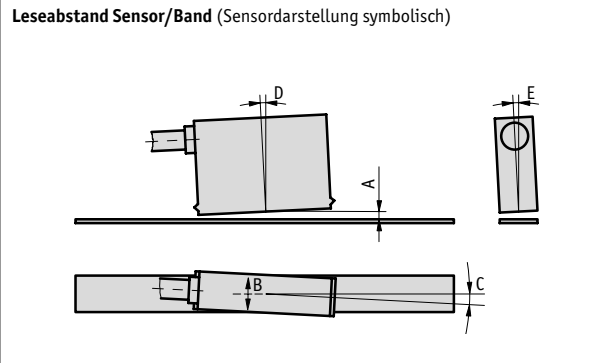
### Elektrische Daten

Merkmal	Technische Daten	Ergänzung
Schnittstellen/Protokoll	Schnittstelle für PTM (ProgrammierTool)	
Auflösung	0.1, 1, 1.25, 2, 2.5, 5, 10 mm	
Parametereinstellungen	nicht flüchtig programmierbar	über externes ProgrammierTool PTM

### Montagehinweis

A, Leseabstand Sensor/Band	max. 2 mm
B, seitlicher Versatz	max. ±2 mm
C, Fluchtungsfehler	<±3°
D, Längsneigung	<±1°
E, Seitenneigung	<±3°

 Der Anschluss darf nicht verändert werden (z. B. andere Kabel, Kabellänge ...)



### Bestellung

#### Bestelltabelle

Merkmal	Bestelldaten	Spezifikationen	Ergänzung
Sensorausführung	IS	integrierter Sensor	
	ES	externer Sensor	
Sensorkabellänge	...	0.1 ... 2 m in 0.1-m-Schritten	nur bei Sensorausführung ES

#### Bestellschlüssel

MA508 - EG -  - L -  - SF-83083

A
B

**Lieferumfang:** MA508 mit Sensor, Benutzerinformation

**Zubehör finden Sie:**  
Programmiergerät PTM

Seite 185

**Weitere Informationen finden Sie:**  
Kurzeinführung, technische Details  
Produktüberblick

Seite 46 ff  
Seite 4 ff