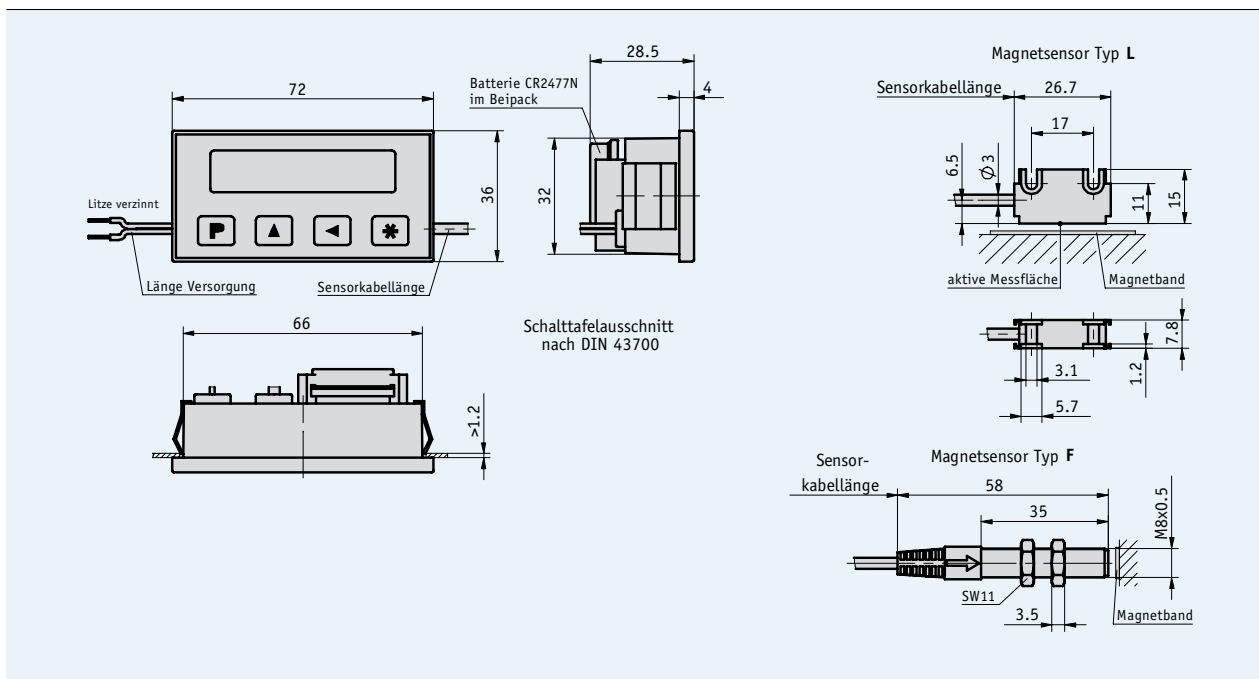


### Profil

- Anzeigegenauigkeit max. 10 µm
- Wiederholgenauigkeit max. ±0.01 mm
- Lowest-Power-LCD
- Leseabstand Sensor/Band max. 2 mm
- Kettenmaß- und Resetfunktion
- Direkteingabe Referenz-/ Offsetwert



5.2

### Mechanische Daten

Merkmal	Technische Daten	Ergänzung
Systemgenauigkeit	±(0.1 + 0.01 × L) mm, L in m	bei T <sub>U</sub> = 20 °C
Wiederholgenauigkeit	max. ±0.01 mm	± 1 Digit
Magnetsensor	fest angeschlossen	
elektrischer Anschluss	Kabel	
Anzeige/Anzeigebereich	-999 999 ... 999 999	
Bauform	Einbaugerät mit Haltebügel	
Gehäuse	Kunststoff transparent	
Schutzart	IP40 Gesamtgerät IP54 Frontseite IP67 Sensor	
Arbeitstemperatur	0 ... +60 °C	
Lagertemperatur	-30 ... +80 °C	
Luftfeuchte	Betauung nicht zulässig	
Verfahrgeschwindigkeit	max. 5 m/s	

### Elektrische Daten


Merkmal	Technische Daten	Ergänzung
Betriebsspannung	10 ... 30 V DC	bei $T_U = 20\text{ °C}$
Stromaufnahme	<8 mA bei 24 V DC <25 µA bei 3 V DC (Backupbetrieb)	
Auflösung	10 µm	

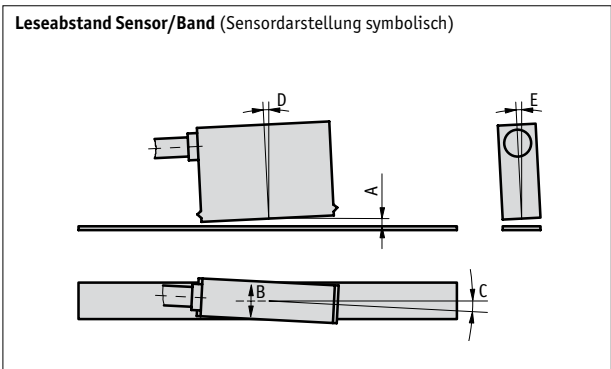
### Anschlussbelegung

Signal	Kabelfarbe
GND	schwarz
+UB	rot

### Montagehinweis

A, Leseabstand Sensor/Band	max. 2 mm
B, seitlicher Versatz	max. ±2 mm
C, Fluchtungsfehler	<±3°
D, Längsneigung	<±1°
E, Seitenneigung	<±3°

 *Der Anschluss darf nicht verändert werden (z. B. andere Kabel, Kabellänge ...)*



### Bestellung

#### Bestelltabelle

Merkmal	Bestelldaten	Spezifikationen	Ergänzung
Sensorbauform	L F	A rechthecig rund	
Sensorkabellänge	...	B 0.1 ... 2 m in 0.1-m-Schritten	
Kabellänge Versorgung	1.0 2.0	C 1 m 2 m	

#### Bestellschlüssel

MA564 - EG - A - B - C - S - SF-82597

**Lieferumfang:** MA564 mit Sensor, Benutzerinformation, Befestigungsschrauben Inbus M3 x 14 mm ISO 4762, Federringe M3 DIN 7980, Zugentlastung für Sensorkabel, Abstandslehre 0.8 mm, Batterie CR2477N



**Weitere Informationen finden Sie:**  
Kurzeinführung, technische Details  
Produktüberblick

Seite 46 ff  
Seite 4 ff