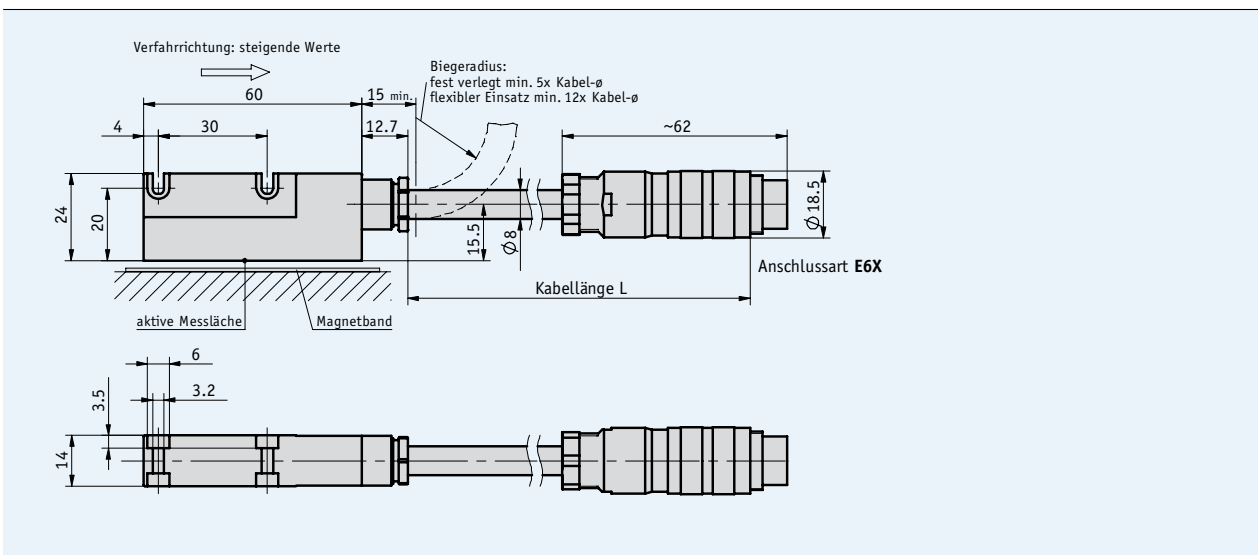


### Profil

- max. Auflösung 1 µm in Verbindung mit AEA111/1
- Wiederholgenauigkeit ±1 µm in Verbindung mit AEA111/1
- zusätzlich 1 V<sub>SS</sub> für hochdynamische Regelungen



5.1



### Mechanische Daten

Merkmal	Technische Daten	Ergänzung
Maßstabsverkörperung	MBA111	
Systemgenauigkeit	±10 µm	
Wiederholgenauigkeit	max. ±1 µm	
Leseabstand Sensor/Band	max. 0.1 mm max. 0.2 mm	(mit Abdeckband auf Magnetband) (ohne Abdeckband auf Magnetband)
Verfahrgeschwindigkeit	<0.3 m/s (SSI) <10 m/s (sin/cos)	statischer Betrieb dynamischer Betrieb
Gehäuse	Aluminium	
Sensorkabel	PUR	max. 20 m
Arbeitstemperatur	-10 ... +60 °C	
Lagertemperatur	-30 ... +80 °C	
Luftfeuchte	100 % rF	Betauung zulässig
Schutzart	IP67	
Vibrationsfestigkeit	10 g/50 Hz	
max. Messlänge	max. 4000 mm	

## Elektrische Daten

Merkmal	Technische Daten	Ergänzung
Betriebsspannung	von AEA111/1 gespeist	
Stromaufnahme	siehe AEA111/1	
Anschlussart	Rundstecker	
Ausgangsschaltung	siehe AEA111/1	
Auflösung	siehe AEA111/1	
Störschutzklasse	3	IEC-61000-6-2
Echtzeitanforderung	geschwindigkeitsproportionale Signalausgabe über AEA111/1	sin/cos-Ausgang
Signalamplitude	1 V <sub>SS</sub>	

## Anschlussbelegung

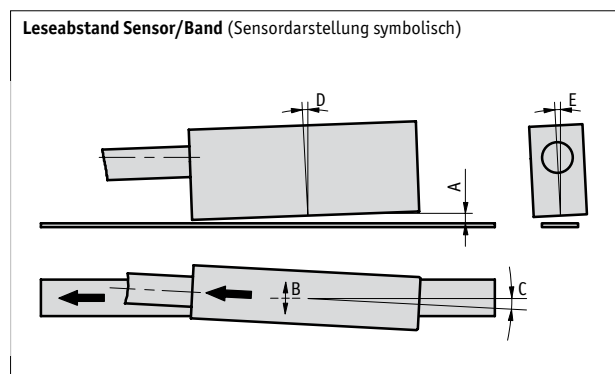
Signal	PIN
+UB	A
A_Abs	B
B_Abs	C
C_Abs	D
CS_0_Abs	E
CS_1_Abs	F
CS_2_Abs	G
Data_Abs_Digi	H
Data_Abs_Ana	I
GND	K
Sense+	L
Sense-	M
AVCC LK	N
sin+ LK	O
sin- LK	P
cos+ LK	R
cos- LK	S
AGND	T
Schirm Innenlagen	U

5.1

## Montagehinweis

Bitte beachten Sie bei der Montage von Sensor und Magnetband die richtige Ausrichtung beider Systemkomponenten zueinander. Pfeilmarkierung auf Band und Sensor müssen bei der Montage in die gleiche Richtung zeigen.

Abdeckband auf MB	ohne	mit
A, Leseabstand Sensor/Band	max. 0.2 mm	max. 0.1 mm
B, seitlicher Versatz	max. ±0.3 mm	max. ±0.3 mm
C, Fluchtungsfehler	<±0.5°	<±0.5°
D, Längsneigung	<±0.2°	<±0.2°
E, Seitenneigung	<±0.8°	<±0.8°



## Bestellung

### Bestellhinweis

Dieser Sensor wird in der Schweiz und Österreich unter dem Namen „AMSA111“ verkauft.

### Bestelltabelle

Merkmal	Bestelldaten	Spezifikationen	Ergänzung
Kabellänge L	...	1 ... 20 m, in 1-m-Schritten	

### Bestellschlüssel

MSA111 - E6X -

## 5.1

**Lieferumfang:** MSA111, Benutzerinformation,  
Zugentlastung für Sensorkabel, Abstandslehre

#### Zubehör finden Sie:

Kabelverlängerung KV18S0  
Kabelverlängerung KV18S1

Seite 179  
Seite 180

#### Weitere Informationen finden Sie:

Kurzeinführung, technische Details  
Produktüberblick

Seite 14 ff  
Seite 4 ff