

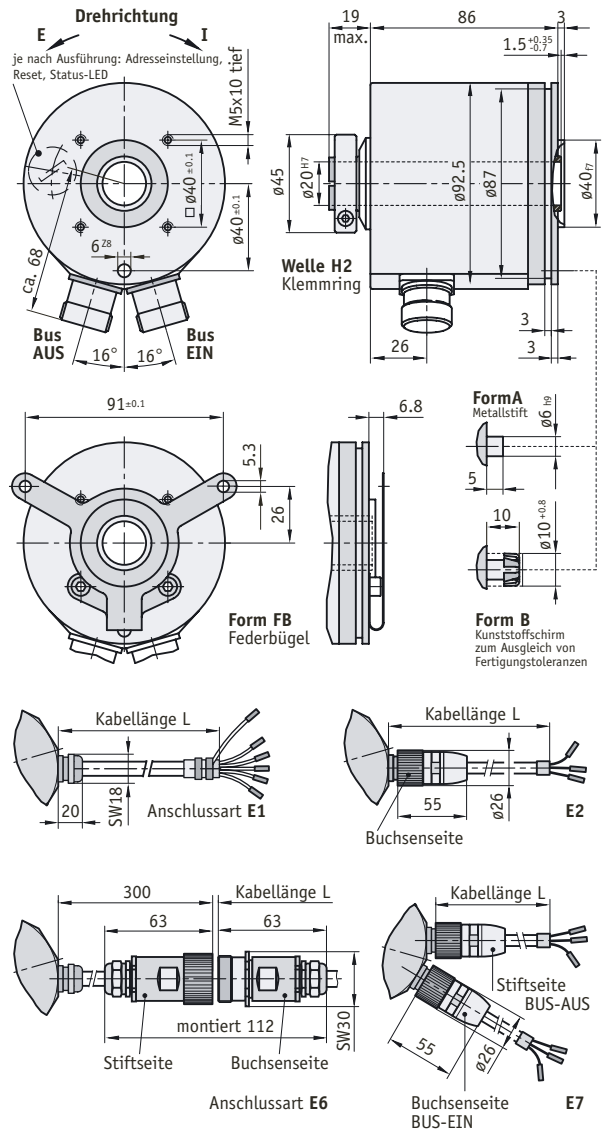
Winkelkodierer WK02/1

WK02/1 - Robuster Singleturn-Winkelkodierer mit durchgehender Hohlwelle und 8192 Schritten (13 Bit) Auflösung pro Umdrehung.



Merkmale:

- bis zu 8192 Schritte/Umdrehung
- parallele Schnittstelle PP (Push Pull), seriell RS485
- SSI Schnittstelle, InterBus-S mit ENCOM-Profil K3
- Profibus, Encoder Profil Class1
- Ausgangscode Gray oder Binär
- programmierbar, einfache Montage durch Hohlwelle



Merkmal	Bestelltext	Technische Daten	Ergänzung		
Schnittstelle/Protokoll	P1	parallel PP, kurzschlussfest, max. 20 Bit	z.B. 12 Bit Single-/8 Bit Multiturn		
	S6/04	RS422/SSI	Taktrate je nach Kabellänge 100 kHz ... 1 MHz		
	IB3	Interbus-S	mit ENCOM Profil K3		
	PB	Profibus	Encoder Profil Class1		
Anschlussart	E1	parallel			
	E2	SSI			
	E6	parallel			
	E7	InterBus-S, Profibus			
Kabellänge L [m]	2.0	0.3 ... 10.0	von 0.3 bis 10.0 in 0.1 Schritten		
	OK	ohne Kabel			
Schritte/Umdrehung	8192	max. 13 Bit			
	...	4096, 2048, 1024, 512, 360, 256, 720			
Ausgabecode	B	Binär-Code			
	G	Gray-Code			
Drehrichtung (steigend)	E	entgegen dem Uhrzeigersinn			
	I	im Uhrzeigersinn			
Schutzart	54	IP54	nach DIN VDE 0470		
	65	IP65	nach DIN VDE 0470		
Drehmomentabstützung	A	Form A			
	B	Form B			
	FB	Federbügel			
	0	ohne Drehmomentabstützung			
Wellendurchmesser [mm]	16	Hohlwelle 16			
	20	Hohlwelle 20			
Mechanische Daten					
Wellenbelastung		max. 120 N radial, 400 N axial			
Betriebsdrehzahl [U/min]		max. 3000 (IP54)	max. 2000 (IP65)		
Wellenträgheitsmoment		$1 \times 10^{-4} \text{ kgm}^2$			
Winkelbeschleunigung		$2 \times 10^5 \text{ rad/s}^2$			
Anlaufdrehmoment		ca. 5 Ncm (IP54) bei 20 °C	ca. 15 Ncm (IP65) bei 20 °C		
Gewicht		ca. 1.2 kg			
Temperaturbereiche		Arbeitstemperatur 0 °C ... +50 °C	Lagertemperatur -20 °C ... +85 °C		
Luftfeuchte		Betauung nicht zulässig			
Welle		Stahl brüniert	2-fach kugelgelagert		
Lebensdauer des Lagers		min. 400 x 10 ⁶ Umdrehungen	10 ⁹ mit 20 N Wellenbelastung		
Schockfestigkeit		30 g (13 ms)	nach DIN-IEC 68-2-27		
Vibrationsfestigkeit [g]		10 (5 ... 150 Hz), 20 (100 ... 2000 Hz)	nach DIN IEC 68-2-6		
Elektrische Daten					
		SSI	Parallel	Interbus-S	Profibus
Betriebsspannung		24 V DC ±20%	24 V DC ±20%		
Ausgangstreiber		RS 485	Gegentakt		
Leistungsaufnahme		< 1.3 W	< 1.5 W	< 3.5 W	< 3.0 W
zul. Last/Kanal (max.)		1 MHz	± 30 mA		
SSI Taktrate min./max.		100 kHz/500 kHz			
Bitwechselfrequenz			300 kHz		
Signalpegel high		typ. 3.8 V	UB - 0.7 V (30 mA)		
Signalpegel low		typ. 1.3 V (20 mA)	< 0.7 V (30 mA)		
Flankenanstiegszeit t _r (max.)		100 ns*	400 ns*		
Flankenabfallszeit t _f (max.)		100 ns*	400 ns*		
kurzschlussfeste Ausgänge		ja, nur ein Kanal **	ja		
Verpolschutz an UB		ja	ja		
Sonstige Daten					
Abtastung		optoelektronisch			
Genauigkeit		± 1 LSB			
Gehäuse und Flansch		Aluminium			
Prüfzeichen		CE			

* ohne Kabel, ** bei UB = 24 V DC ±20% ist Kurzschluss gegenüber 0V zulässig.

Ihre Bestellung: - - - - - - - - - - -