

SIKO

Getriebepotentiometer

Montage-
maße

Getriebepotentiometer Typ GP03 (Typ GP23 mit Meßwandler)

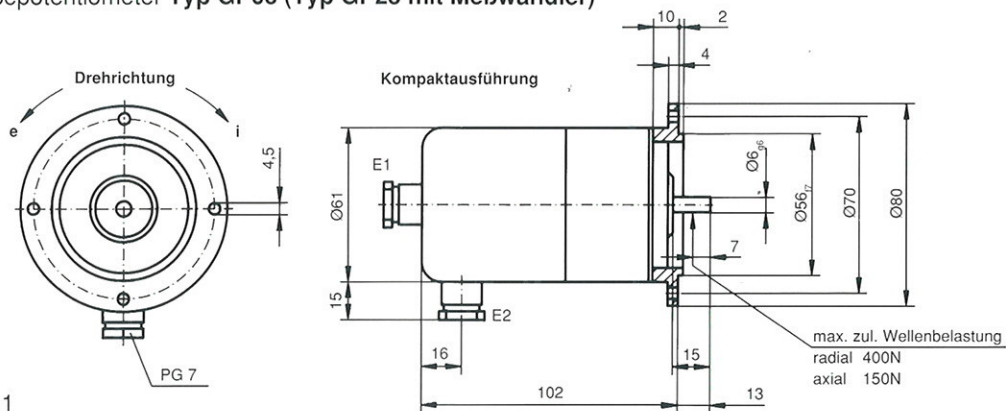


Abb. 7.1

Montage-
maße

Getriebepotentiometer Typ GP04 (Typ GP24 mit Meßwandler)

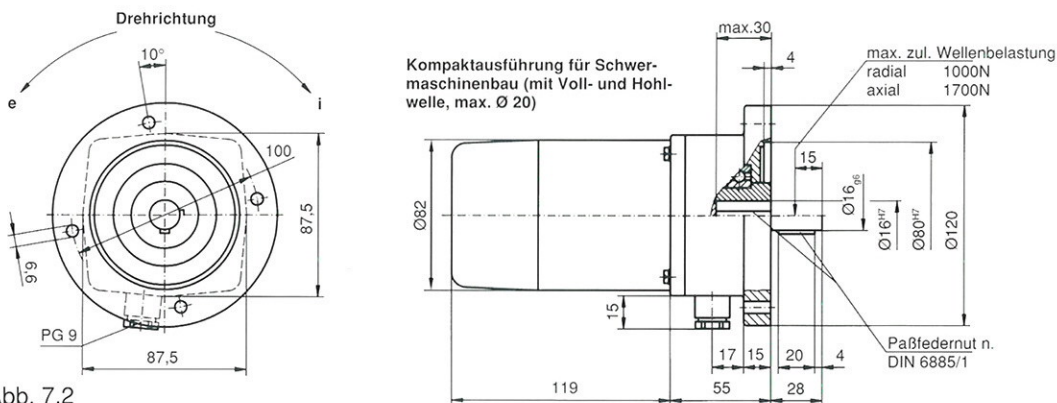


Abb. 7.2

Klemmen-
belegung

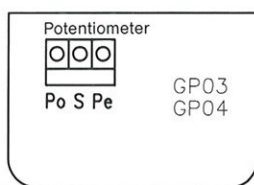


Abb. 7.3

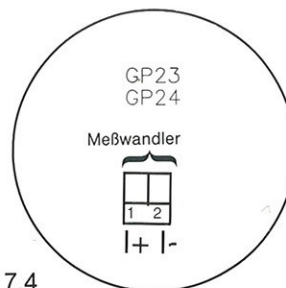
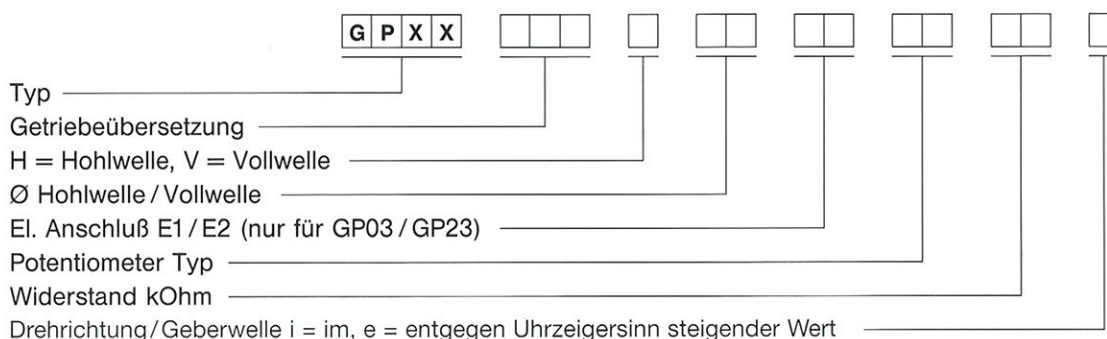


Abb. 7.4

Bestell-
beispiel

Technische Daten:

- Getriebeübersetzung 0.25; 0.33; 0.5; 1; 2; 3; 4; 6; 10; 12; 15; 20; 24; 30; 40; 55; bis 256 auf Anfrage
- Potentiometer Typ 01; 02; 03; (siehe Seite 5)
- Widerstand kOhm 1; 5; 10; (mit Meßwandler nur 10K)
- Schutzart IP52 nach DIN 40 050



SIKO

Getriebepotentiometer

Montage-
maße

Getriebepotentiometer Typ GP02

Ansicht für Drehrichtung i/e

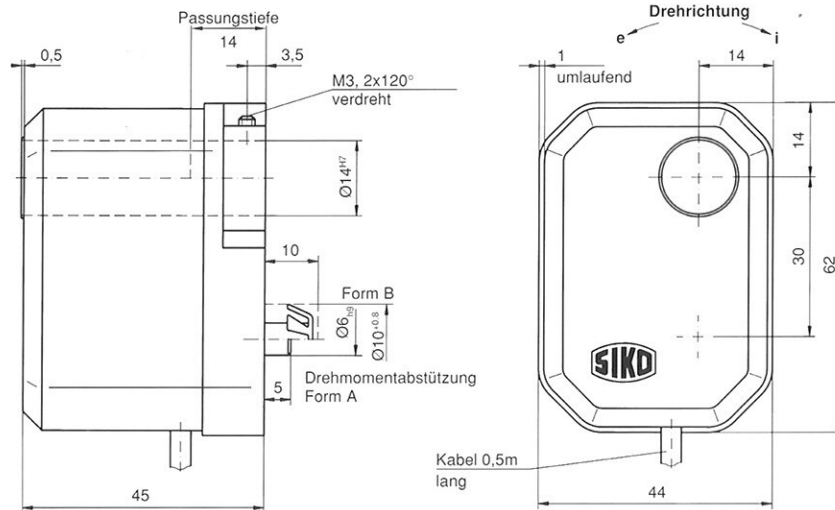


Abb. 6.1

Kabel-
anschluß

Potentiometeranschluß

Abb. 6.2

braun - Po
grün - s
weiß - Pe
⊥

Meßwandleranschluß

Abb. 6.3

braun - I+
weiß - I-

Technische Daten:

- Getriebeübersetzung 0,5; 1; 2; 3; 4; 6; 10; 12; 20; 24 bis 128 auf Anfrage
- Potentiometer Typ 01; 02; 03 (s. Seite 5)
- Widerstand kOhm 1; 5; 10 (mit Meßwandler nur 10K)
- Schutzart IP52 nach DIN 40050

Bestell-
beispiel

