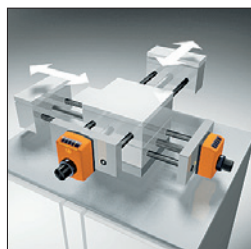
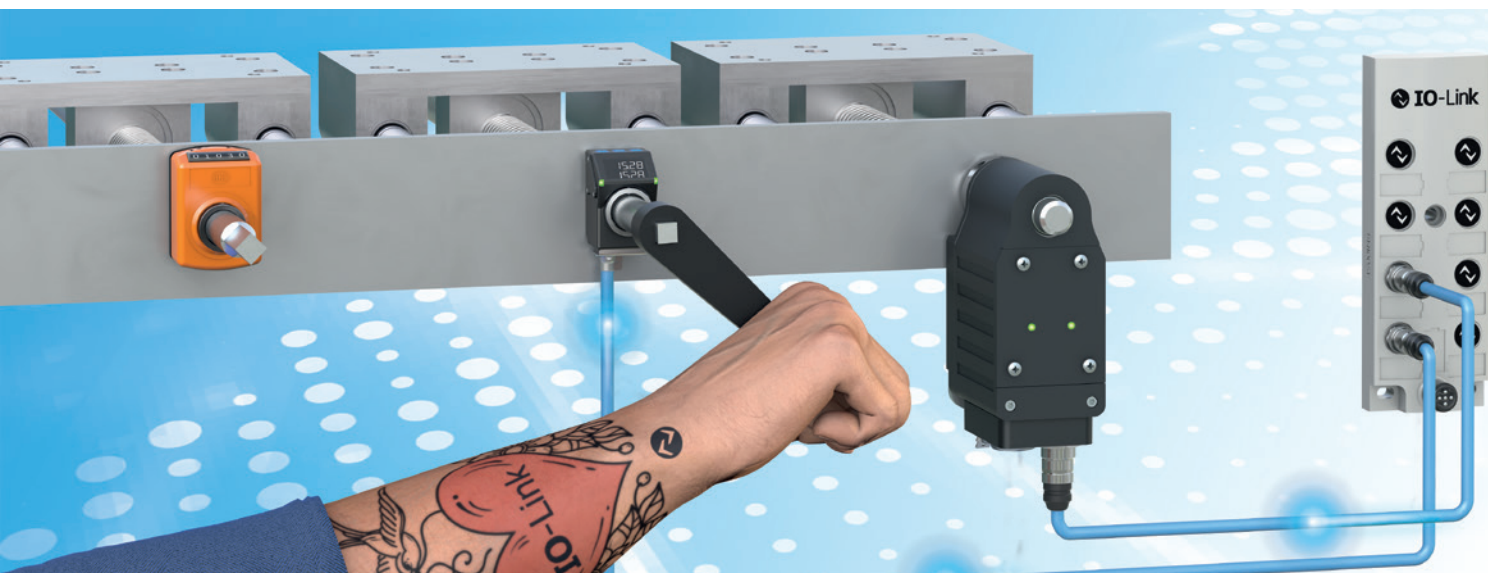


SIKO | Cambio di formato *Réglage de format*

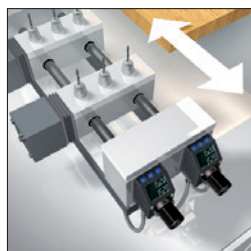


3 soluzioni, 1 fornitore per un efficace cambio di formato

Ideale in caso di frequenti regolazioni degli assi della macchina: vi offriamo tre diverse soluzioni, ognuna delle quali presenta vantaggi significativi:

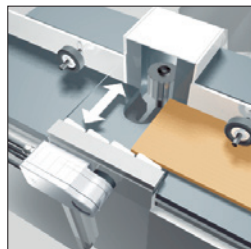
1. Cambio di formato manuale

Indicatori di posizione digitali per un posizionamento economico ed affidabile.



2. Cambio di formato monitorato

Indicatori di posizione compatibili con sistema bus con compensazione valore nominale/reale ed indicatore di stato per cambio manuale guidato.



3. Cambio di formato automatizzato

Attuatori compatti con bus di campo per un posizionamento dal processo ottimizzato, esatto e completamente automatico.

3 solutions, 1 constructeur : *changement de format assuré*

En fonction de la fréquence du réglage des axes de votre machine, nous vous proposons trois solutions offrant chacune les avantages majeurs suivants :

1. Réglage de format manuel

Indicateurs de position numériques économiques pour un positionnement fiable.

2. Réglage de format contrôlé

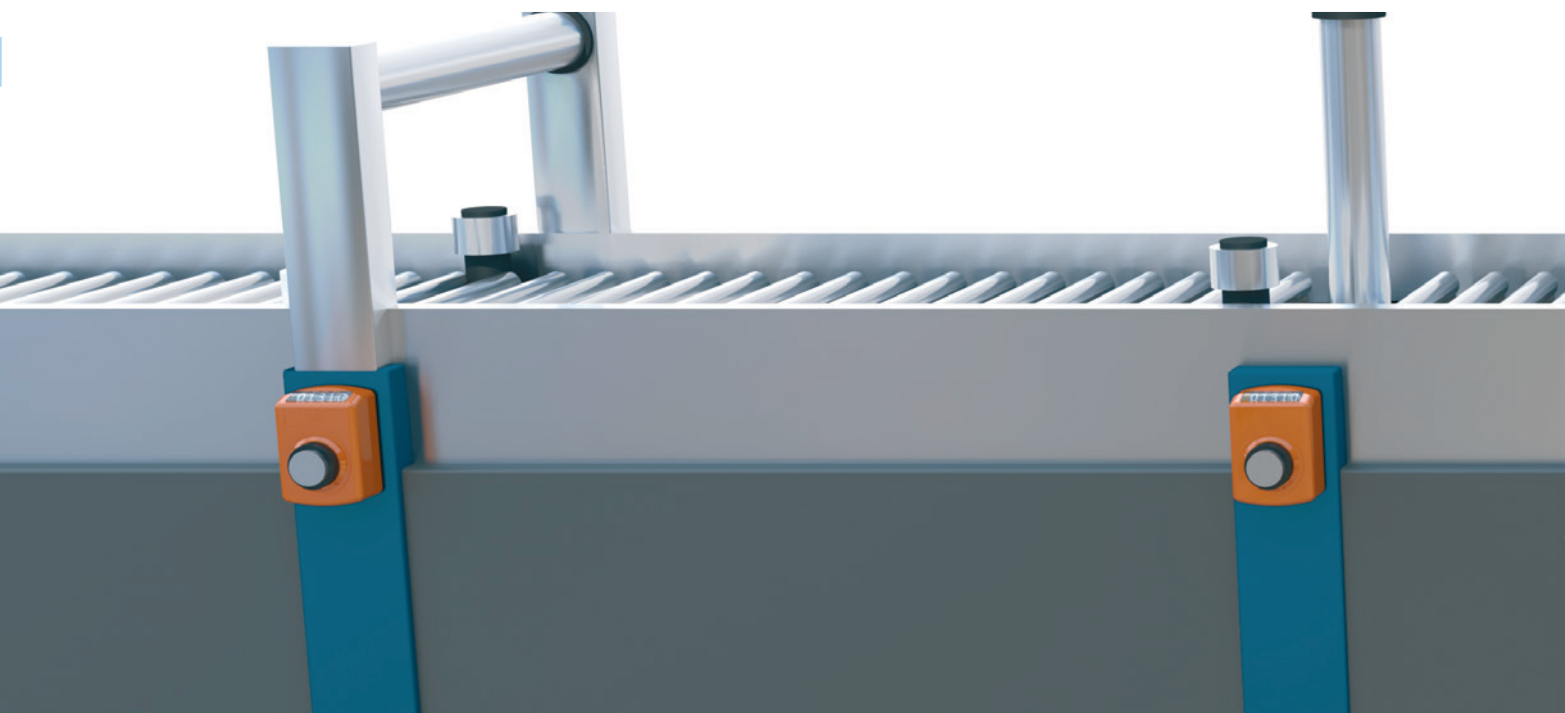
Indicateurs de position sur bus pour modification des valeurs de consigne/ valeurs réelles et afficheur d'état pour réglage manuel contrôlé.

3. Réglage de format automatisé

Servomoteurs compacts compatibles bus de terrain pour un positionnement parfaitement adapté au processus, précis et entièrement automatique.

PositionLine | Cambio di formato manuale

Réglage de format manuel



Indicatori di posizione meccanici/elettroniciI

Indicatori di posizione meccanico-digitali predestinati per macchine base con pochi cambi di formato.

Peculiarità

- Sistema di misura economico e robusto
- Visualizzazione chiara e precisa dei valori digitali
- Visualizzazione numerica dei valori rilevati in metri o pollici
- Montaggio semplice con albero cavo
- Parametri base liberamente programmabili (serie DE)

Indicateurs de position mécanique/électroniques

Les indicateurs de position mécanique numériques conviennent d'abord aux machines de base exigeant peu de réglages de format.

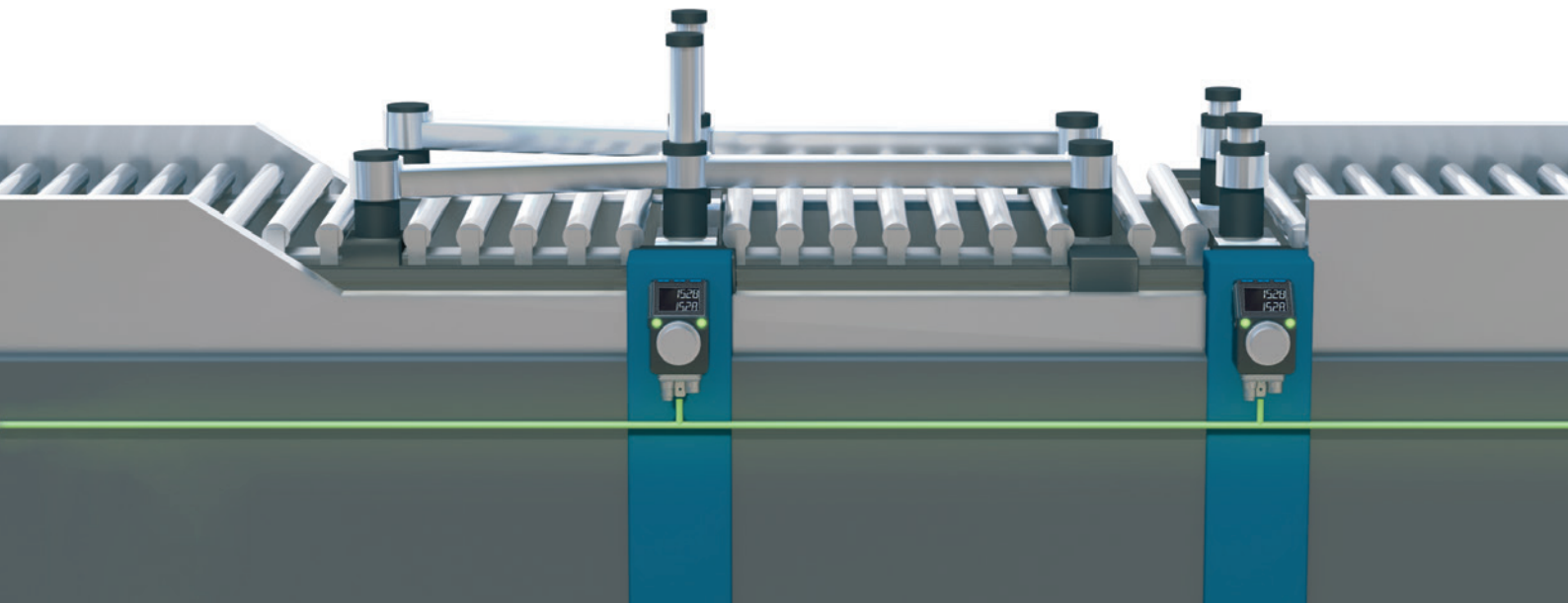
Avantages

- Système de mesure économique et robuste
- Affichage des valeurs numériques à la fois clair et précis
- Représentation des valeurs de mesure en mm ou en inch
- Montage simple à arbre creux
- Paramètres de base programmables à volonté (série DE)



PositionLine | Cambio di formato monitorato

Réglage de format contrôlé



Indicatori di posizione elettronici, compatibili con sistema bus

Per mandrini ed unità di spinta lineari. Gli indicatori di posizione elettronica sono particolarmente adatti in caso di numerosi cambi di formato quotidiani e consentono un elevato standard qualitativo grazie verifica di corretta regolazione valore target/reale.

Indicateurs de position électronique compatibles bus

Destinés aux axes et aux unités linéaires. Les indicateurs de position électronique conviennent aux changements fréquents de format au cours de la journée, ils améliorent le niveau de qualité grâce à la modification des valeurs de consigne/valeurs réelles.

Peculiarità

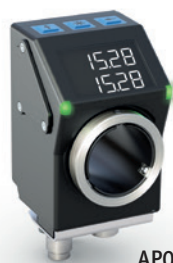
- Indicatore a LCD a due righe per posizione nominale e reale
- Indicatore di stato ottico tramite LED rosso/verde
- Parametri base liberamente programmabili
- Elevata sicurezza di processo e ripetibilità, sistema di misura assoluto

Avantages

- Affichage LCD deux lignes de position de consigne et position réelle
- Affichage d'état optique par LED rouge/verte
- Paramètres de base programmables à volonté
- Haute sécurité de processus et de reproductibilité



AP10



AP05



AP20



AP10T



AP10S



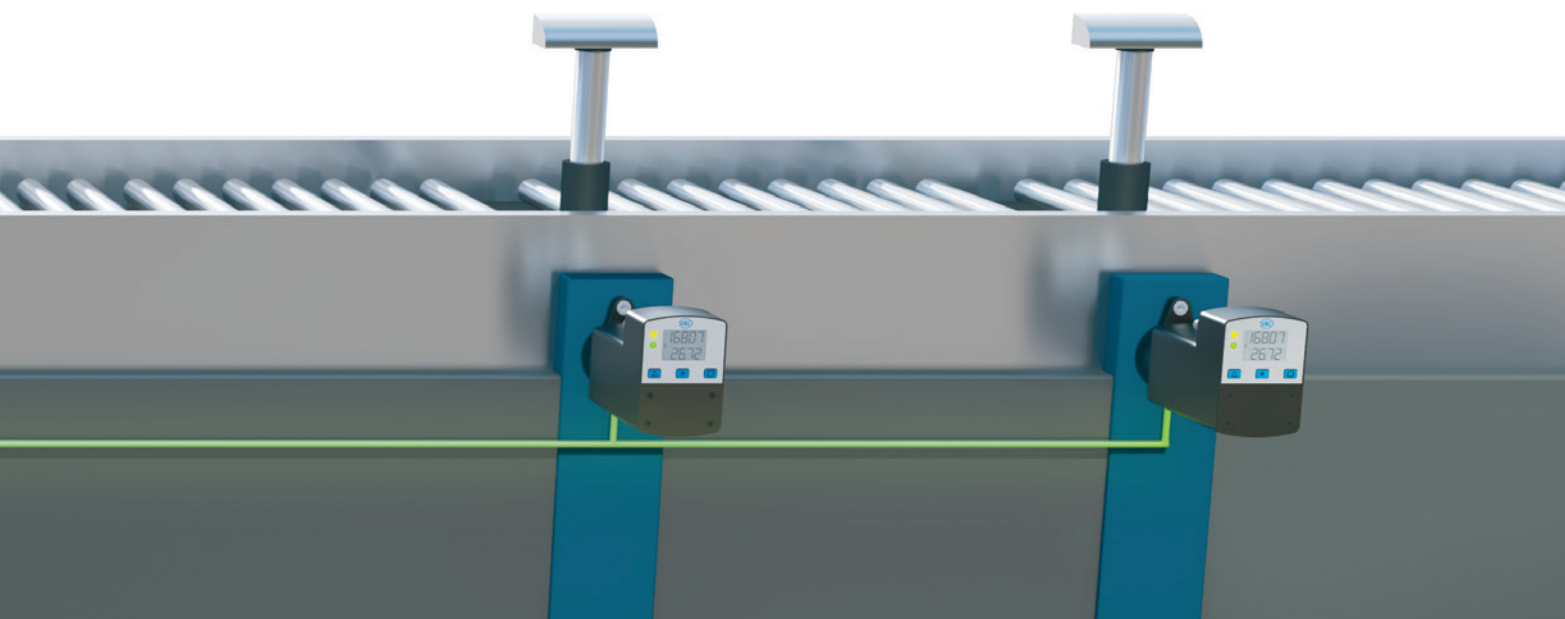
AP20S



Video applicativo
Vidéo d'application

DriveLine | Cambio di formato automatizzato

Réglage de format automatisé



Attuatori compatti

Gli attuatori compatti automatizzati con bus di campo sono particolarmente adatti in caso di numerosi cambi di formato ed elevate esigenze qualitative.

Peculiarità

- Struttura macchina flessibile
- Tempi ciclo e riattrezzaggio brevi
- Produttività e qualità elevate
- Installazione e montaggio molto agevoli
- Messa in servizio veloce
- Sempre disponibili e senza manutenzione

Servomoteurs compacts

Les servomoteurs automatisés compacts à bus de terrain conviennent surtout aux réglages de format fréquents et répondent aux fortes exigences en matière de qualité.

Avantages

- Conception souple des machines
- Cycle ou changement d'outillage écourtés
- Productivité et qualité élevées
- Coûts d'installation et de montage très réduits
- Mise en service rapide
- Disponibilité élevée, ne nécessitant aucun entretien



PROFI
BUS

PROFI
NET

CANopen

EtherCAT

ETHERNET
POWERLINK

EtherNet/IP
ODVA

SIKONET5
RS485



Video applicativo
Vidéo d'application

Connessione intelligente - utilizzo flessibile

Che si tratti di Profinet, Ethernet/IP o EtherCAT, scegliendo la soluzione con interfaccia soluzione smart (1) connettere i nostri indicatori di posizione ed attuatori in modo semplice ed economico con fino a 16 bus di campo e/o reti Ethernet industriali.

SIKO Easy Touch Control ETC5000 (2)

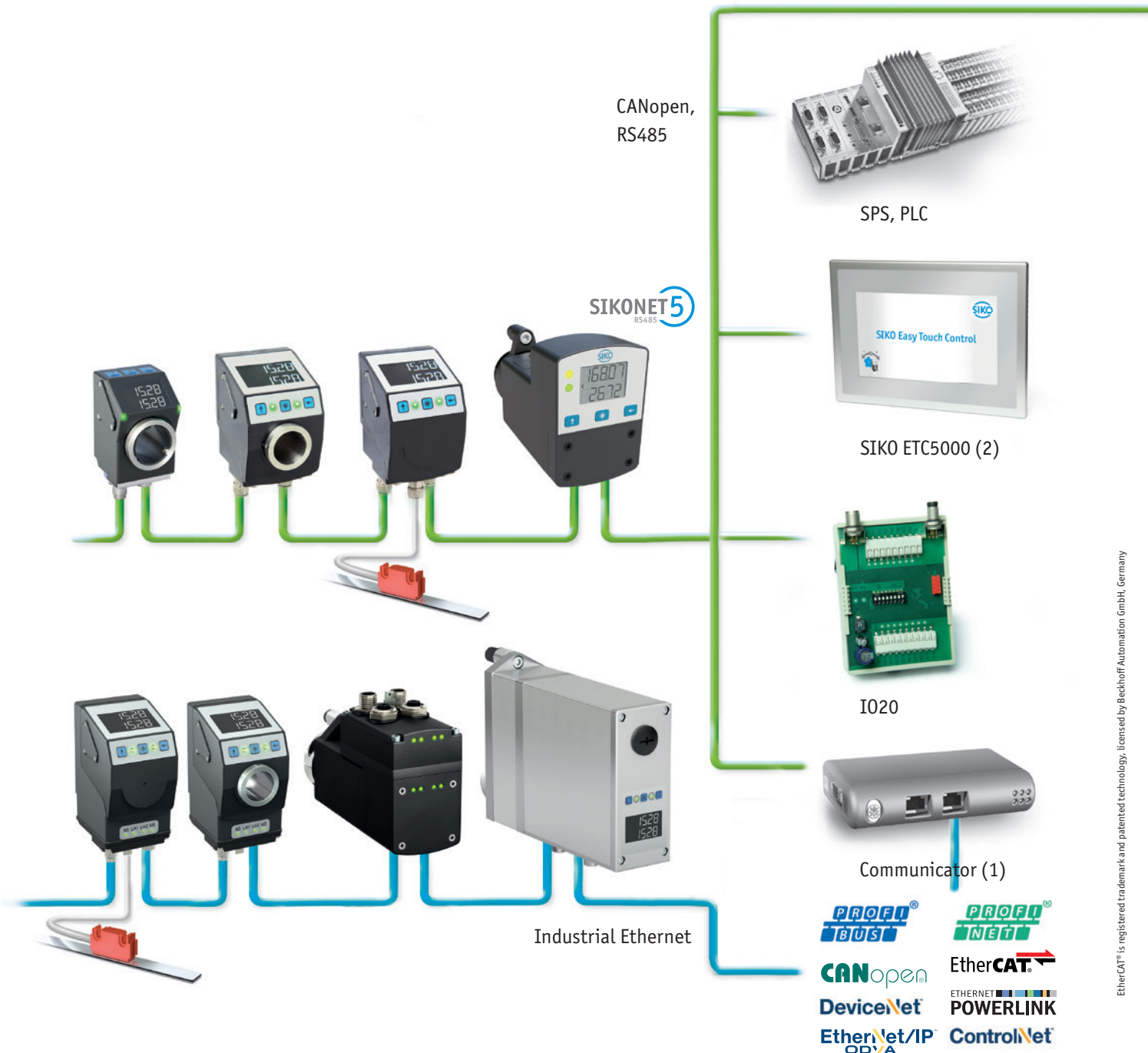
Un sistema completo da un'unica fonte! Con Easy Touch Control SIKO vi offriamo un sistema di controllo autonomo per indicatori di posizione ed attuatori SIKO compatibili con sistema bus. Grazie all'intuitiva interfaccia utente usarlo è un gioco da ragazzi!

Connectivité intelligente et mise en œuvre souple

Que ce soit par Profinet, Ethernet/IP ou EtherCAT, la solution apportée par le interface(1) permet de connecter de manière facile et économique nos indicateurs de position et nos servomoteurs à 16 différents bus de terrain ou réseau Ethernet Industriel.

SIKO Easy Touch Control ETC5000 (2)

Système complet conçu par un seul et même constructeur. SIKO Easy Touch Control vous offre un système de commande individuel pour les indicateurs de position et les servomoteurs à bus de SIKO. L'interface d'utilisation intuitive fait de la commande un jeu d'enfant.



Compatibilità di montaggio

Gli indicatori di posizione SIKO DA09S, AP05, AP10 e l'attuatore compatto AG05, AG06 sono combinabili l'uno con l'altro e meccanicamente interscambiabili (compatibilità di montaggio).

Ciò rappresenta un notevole vantaggio per i produttori di macchine! Avete la possibilità di configurare il livello di automazione della macchina individualmente ed offrire ai vostri clienti una soluzione tagliata sulle loro esigenze. I nostri attuatori sono ideali da installare sugli assi che vanno regolati spesso, mentre i nostri indicatori di posizione sono ideali da installare sugli assi che non vanno regolati spesso.

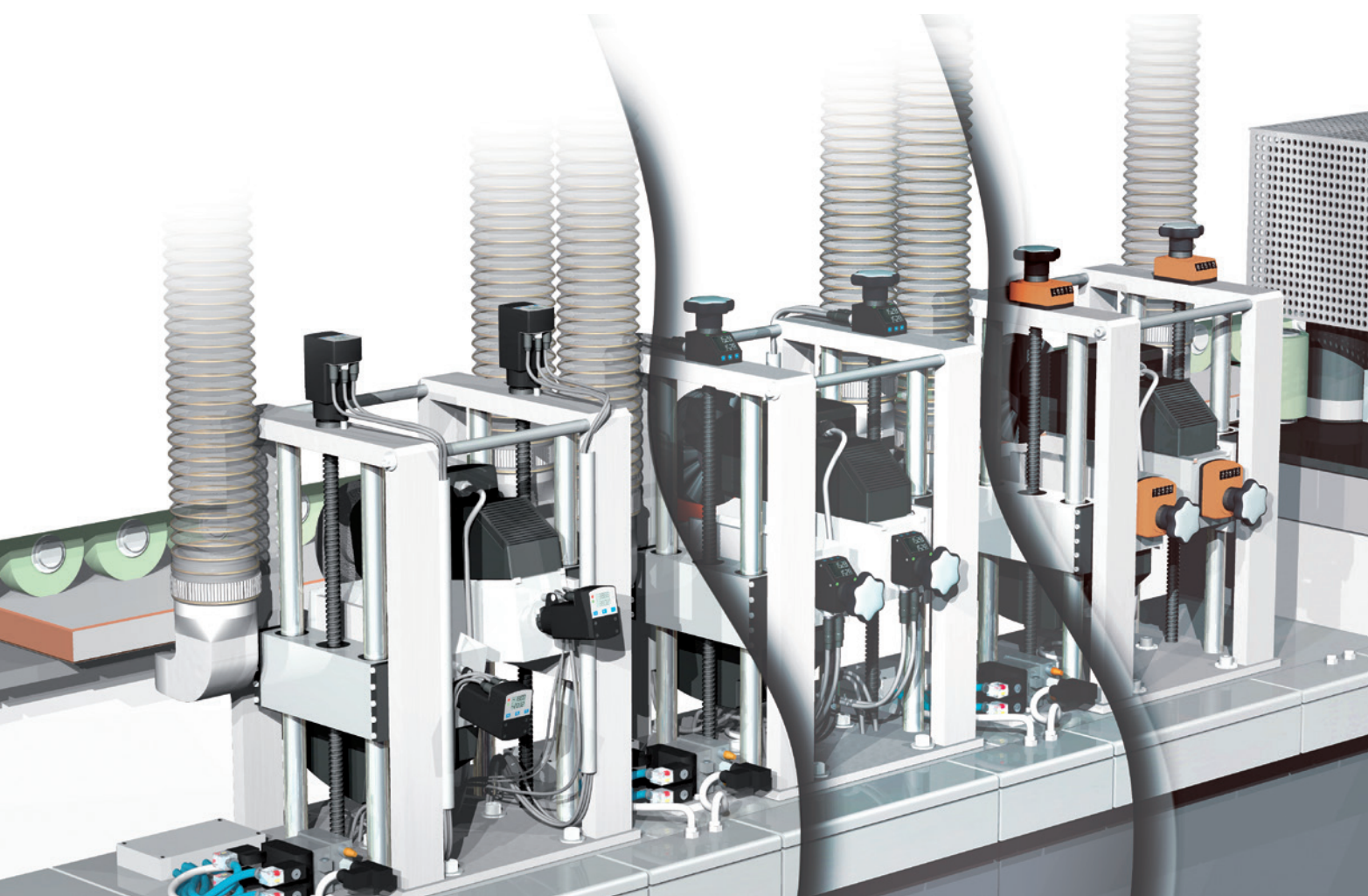
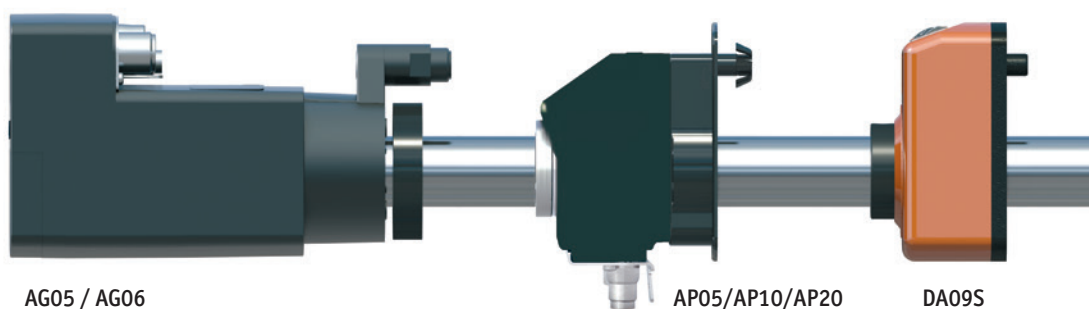
Anche il retrofit è possibile in qualsiasi momento. Fondamentale: tutti e tre i dispositivi hanno lo stesso diametro di albero cavo, nonché un profilo di montaggio pressoché identico.

Compatibilità d'integrazione

Les indicateurs de position DA09S, AP05, AP10 de SIKO ainsi que le servomoteur compact AG05, AG06 peuvent se combiner et sont interchangeables au niveau mécanique (compatibilité d'intégration).

Pour les constructeurs de machine, l'avantage saute aux yeux. Il est possible de proposer aux clients une configuration personnalisée pour atteindre le niveau d'automatisation à donner à leurs machines. Nos servomoteurs compacts sont parfaits pour les installations sur les axes aux réglages fréquents, alors que les indicateurs de position économiques conviennent aux réglages peu fréquents.

A tout moment, des changements sont possibles, car les trois appareils ont un arbre creux de diamètre identique et pratiquement le même encombrement extérieur.



Matrice dei vantaggi | Matrice des avantages



Tecnica | Ingénierie

Messa in servizio <i>Mise en service</i>	++	+	0
Compatibilità di montaggio <i>Compatibilité de montage</i>	++	++	+ / ++
Albero cavo cieco o passante <i>Arbre creux traversant</i>	++	++	+ / ++
Sistema di misura senza contatto <i>Système de mesure sans contact</i>	0	++	++
Riproducibilità <i>Reproductibilité</i>	0	++	++
Compatibile con sistema bus di campo <i>Compatible avec bus de terrain</i>	0	++	++
Precisione di sistema <i>Précision du système</i>	0	+	++

Convenienza economica | Rapport coût/efficacité

Ottimizzazione del processo <i>Optimisation du processus</i>	0	+	++
Spese iniziali <i>Coût initial</i>	++	+	0
Ammortizzazione <i>Amortissement</i>	0	+	++

0 = sufficiente/assente, + = buono, ++ = molto buono

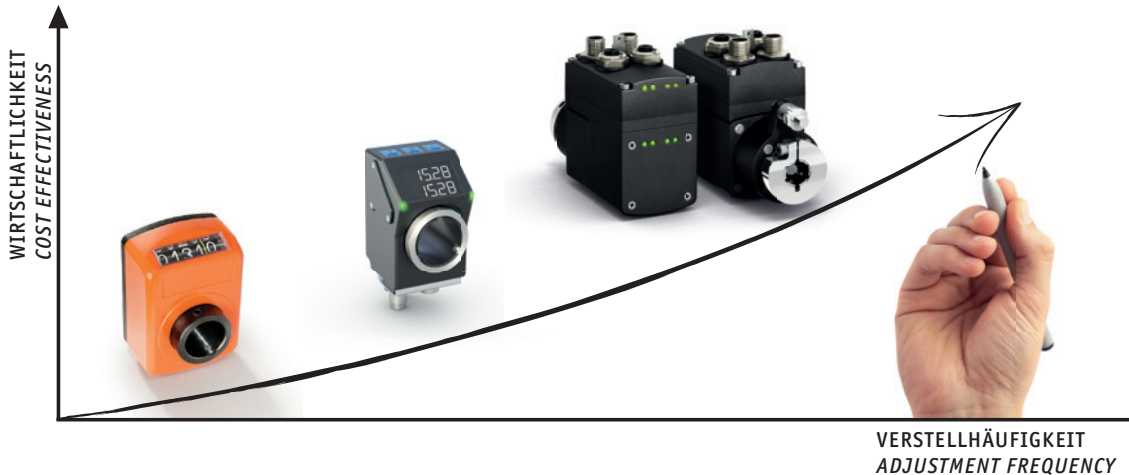
0 = satisfaisant/sans objet, + = bien, ++ = très bien

Efficienza macchina migliorata grazie ai tempi fermi ridotti

Aumentando esigenze qualitative e frequenza di posizionamento dell'asse, tanto maggiori saranno produttività e rendimento, se si adotta una soluzione di posizionamento monitorata ed automatizzata.

Efficacità accrusse delle macchine grazie a des arrêts écourtés

Plus les exigences de qualité sont pointues, plus les positionnements des axes sont fréquents, d'où une productivité et une rentabilité accrues des solutions de positionnement contrôlé et automatisé.



VERSTELLHÄUFIGKEIT
ADJUSTMENT FREQUENCY

Dove trovarci.

Che sia subito o localmente...

Cercate un fornitore vicino a casa vostra? Il nostro sito vi aiuterà. Cliccate www.siko-global.com ed inserite il vostro CAP per ottenere informazioni aggiornate sul fornitore SIKO più vicino a voi. Oppure telefonateci e vi daremo le necessarie informazioni a voce.

... o all'estero.

SIKO è presente in tutto il mondo con affiliate ed agenzie di rappresentanza. Cliccando www.siko-global.com troverete il vostro partner SIKO più vicino.

Comment nous joindre....

Que ce soit à proximité ...

Vous recherchez un représentant près de chez vous ? Notre site Web vous y aidera. Sous www.siko.de/contact/germany à l'aide de votre code postal vous trouverez les coordonnées actuelles d'un représentant allemand de SIKO à proximité. Ou contactez-nous par téléphone, nous vous donnerons volontiers les coordonnées que vous recherchez.

... ou dans le monde

SIKO est présent dans le monde entier dans des succursales et des représentations commerciales.

Sous www.siko.de/contact/international vous trouverez un partenaire SIKO à proximité.



Headquarters:
 **SIKO GmbH**
Weihermattenweg 2
79256 Buchenbach

Am Krozinger Weg 2
79189 Bad Krozingen

Phone
+49 7661 394-0
Fax
+49 7661 394-388
E-Mail
info@siko-global.com

Subsidiaries:

-  **SIKO Products Inc.**
-  **SIKO Italia S.r.l.**
-  **SIKO Magline AG**
-  **SIKO International Trading (Shanghai) Co., Ltd.**
-  **SIKO Products Asia Pte. Ltd.**

www.siko-global.com

Stay up to date! Follow us at „SIKO-global“

