

# KA485ETC

## Adapter

Originalmontageanleitung

Deutsch

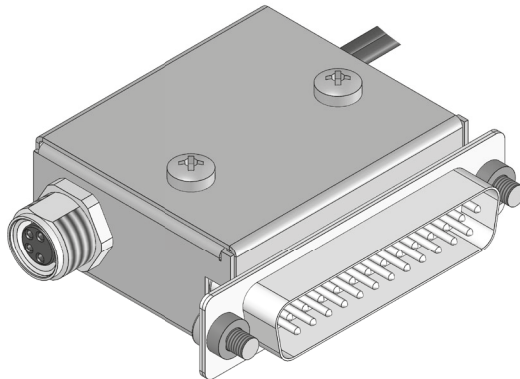
Seite 2

## Adapter

Translation of the Original Installation Instructions

English

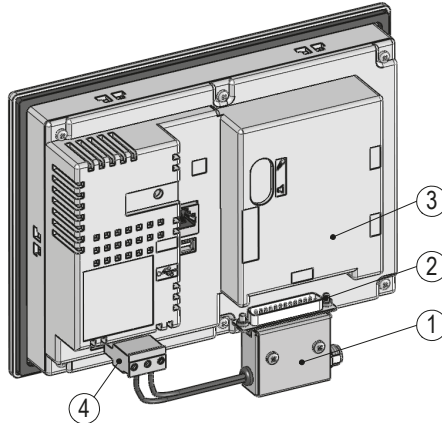
page 5



### 1 Installation

#### 1.1 Mechanische Montage

Durch 2 Befestigungsschrauben (2) wird der Adapter an das Steuerungssystem ETC5000 montiert.



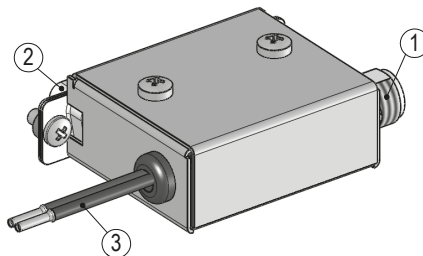
- ① KA485ETC
- ② Befestigungsschrauben
- ③ ETC5000
- ④ Anschlussklemme Betriebsspannung

Abb. 1: Montage an ETC5000

#### 1.2 Elektrische Installation

### ACHTUNG

Die zusätzliche Betriebsspannung (siehe [Abb. 2](#)) muss immer an die Anschlussklemme (4) (siehe [Abb. 1](#)) des ETC5000 angeschlossen werden.



- ① Bus
- ② RS485
- ③ Litzen Betriebsspannung

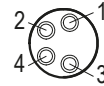
Abb. 2: Anschluss

### Anschlussbelegung Bus

- ① Buchse 4 pol. M8 (siehe [Abb. 2](#)).

Zubehör Gegenstecker und Kabelverlängerungen siehe Kapitel 2.

PIN	Belegung
1	DÜB
2	DÜA
3	+UB
4	GND

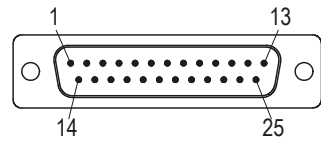


Ansichtseite = Steckseite

### Anschlussbelegung Schnittstelle RS485

- ② Stiftkontakt 25 pol. D-Sub (siehe [Abb. 2](#)).

PIN	Belegung
1	GND
7	GND
12	DÜA
13	DÜB
21	+5 V Out (für Pegelfestlegung)
2-6, 8, 14-20, 22, 24, 25	nicht anschließen
9-11, 16, 17, 23	nc



Ansichtseite = Steckseite

### Anschlussbelegung Betriebsspannung

- ③ 2 Litzen (siehe [Abb. 2](#)).

Farbe	Belegung
rot	+UB
schwarz	GND (-)

## 2 Zubehör Anschluss-Stecker

(nicht im Lieferumfang enthalten)

### 2.1 Gegenstecker M8 gerade

#### ACHTUNG

#### Empfehlung

- ▶ Litzenquerschnitt Leitungen 0.14 mm<sup>2</sup> ... 0.5 mm<sup>2</sup> / Kabeldurchlass: ø3.5 ... ø5 mm.

- Zubehör SIKO Art.Nr. "84210" (Stift 4 pol. Bus-Aus).

### Montage (Abb. 3)

1. Teile ① ... ④ über Kabelmantel schieben.
2. Kabel abmanteln.
3. Schirm kürzen, aufweiten und um Schirmring ④ legen.
4. Litzen durch Kupplungshülse ⑤ fädeln und abisolieren.
5. Teile ② ... ④ montieren. Druckschraube ① andrehen um das Kabel zu fixieren.
6. Isolierschlauch ⑥ auffädeln, Litzen anlöten und Isolierschlauch montieren.
7. Kupplungshülse ⑤ mit Einsatz ⑦ verschrauben und Druckschraube ① festdrehen.

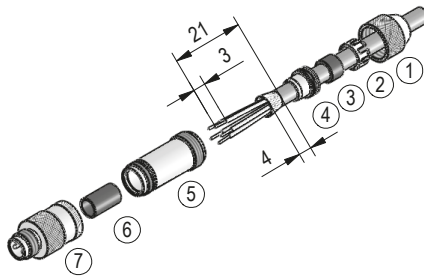


Abb. 3: Gegenstecker M8 gerade

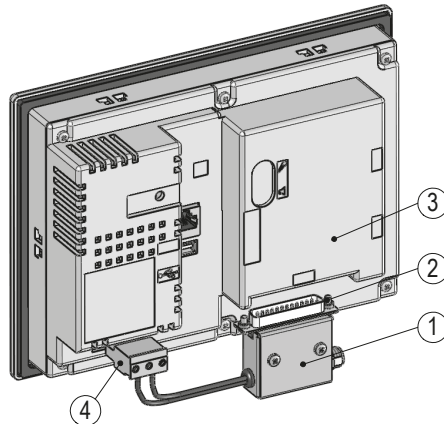
### 2.2 Gegenstecker M8 gerade inkl. Kabel

- Zubehör SIKO Art. Nr. "KV04S1" (Stift/Buchse 4 pol. Bus-Ein/Bus-Aus).

## 1 Installation

### 1.1 Mechanical mounting

Use 2 fastening screws (2) for mounting the adapter to a control system ETC5000.



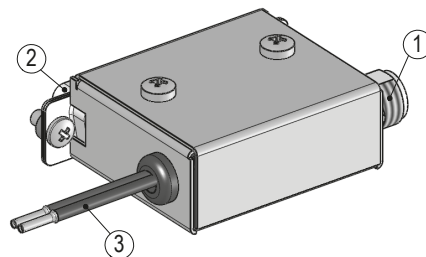
- ① KA485ETC
- ② Fastening screws
- ③ ETC5000
- ④ Terminal clamp operating voltage

Fig. 1: Mounting on ETC5000

### 1.2 Electrical Installation

#### NOTICE

The additional operating voltage (see Fig. 2) must always be connected to ETC5000's terminal clamp (4) (see Fig. 1).



- ① Bus
- ② RS485
- ③ Strands operating voltage

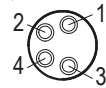
Fig. 2: Assignment

### Pin assignment Bus

- ① Female 4 pin M8 (see Fig. 2).

For mating connector and cable extension accessories see chapter 2.

PIN	Designation
1	DÜB
2	DÜA
3	+UB
4	GND

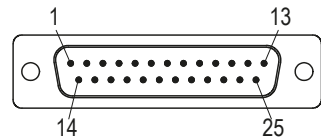


viewing side = plug-in side

### Pin assignment interface RS485

- ② Plug pin 25 pin D-Sub (siehe Fig. 2).

PIN	Designation
1	GND
7	GND
12	DÜA
13	DÜB
21	+5 V Out (for level setting)
2-6, 8, 14-20, 22, 24, 25	do not connect
9-11, 16, 17, 23	nc



viewing side = plug-in side

### Pin assignment operating voltage

- ③ 2 strands (see Fig. 2).

Color	Designation
red	+UB
black	GND (-)

## 2 Accessory connector

(not included in the scope of delivery)

### 2.1 Straight mating connector M8

#### NOTICE

#### Advice

- Strand cross sections of lines 0.14 mm<sup>2</sup> ... 0.5 mm<sup>2</sup> / cable feed-through: ø3.5 ... ø5 mm.

- Accessory SIKO art. no. "84210" (plug pin 4 pin Bus-Out).

### Mounting (Fig. 3)

1. Slide parts ① ... ④ over cable sheath.
2. Strip the cable.
3. Shorten, expand the shielding and lay around the shielding ring ④.
4. Run strands through coupling sleeve ⑤ and strip them.
5. Mount parts ② ... ④. Turn pressure screw ① to secure the cable.
6. Thread insulating sleeve ⑥, solder strands and mount insulating sleeve.
7. Screw coupling sleeve ⑤ with element ⑦ and tighten pressure screw ①.

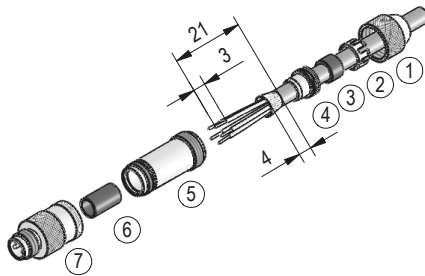


Fig. 3: traight matting connector M8

## 2.2 Mating connector M8 straight inclusive cable

- Accessory SIKO art. no. "KV04S1" (plug pin/socket contact 4 pin Bus-In/Bus-Out).



**SIKO GmbH**

Weihermattenweg 2  
79256 Buchenbach

**Telefon/Phone**

+49 7661 394-0

**Telefax/Fax**

+49 7661 394-388

**E-Mail**

[info@siko-global.com](mailto:info@siko-global.com)

**Internet**

[www.siko-global.com](http://www.siko-global.com)

**Service**

[support@siko-global.com](mailto:support@siko-global.com)