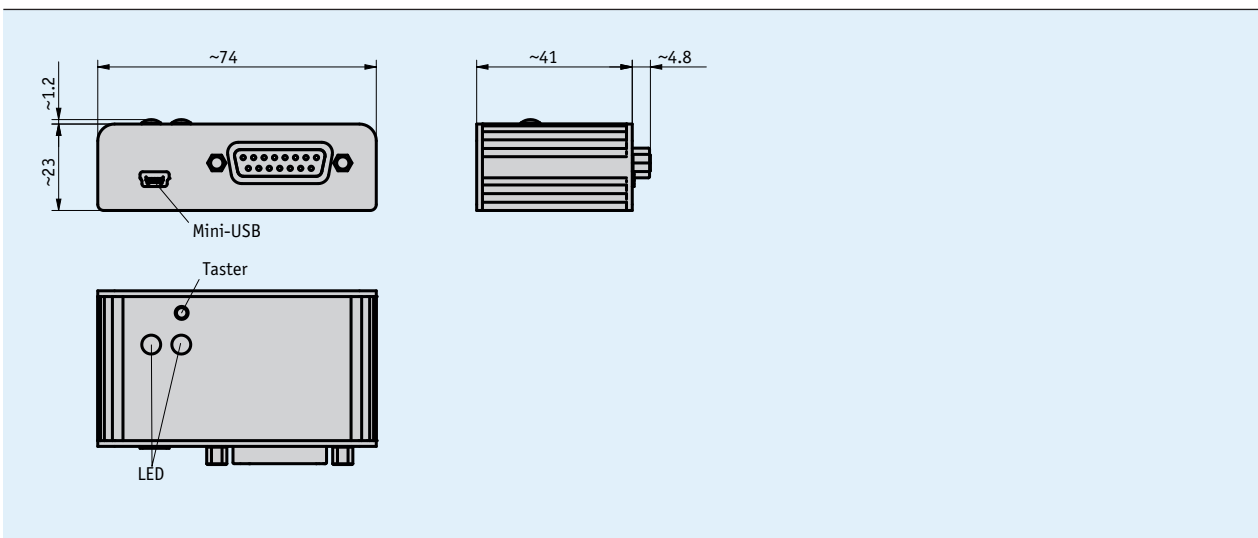


### Profil

- ausrichten des Sensors auf dem optischen Maßstab
- kalibrieren des Sensors zum optischen Band
- prüfen der Sensorsignale
- auslesen von Positionswerten
- setzen von Referenzpunkten
- setzen von Endschalterpositionen



### Mechanische Daten

Merkmal	Technische Daten	Ergänzung
Gehäuse	Metall	

### Systemdaten

Merkmal	Technische Daten	Ergänzung
Betriebssystem	Windows 2000, Windows XP, Windows 7	

### Umgebungsbedingungen

Merkmal	Technische Daten	Ergänzung
Umgebungstemperatur	0 ... 40 °C	
Schutzart	IP50	

## Bestellung

### ■ **Bestellhinweis**

Eine oder mehrere Systemkomponente(n) werden benötigt:

Optischer Sensor LSC20

[www.siko-global.com](http://www.siko-global.com)

### ■ **Bestellschlüssel**

**DT20**

**Lieferumfang:** Software CD, USB Programmierkabel, Steckernetzteil 110 ... 230 V AC,  
Montageanleitung auf CD