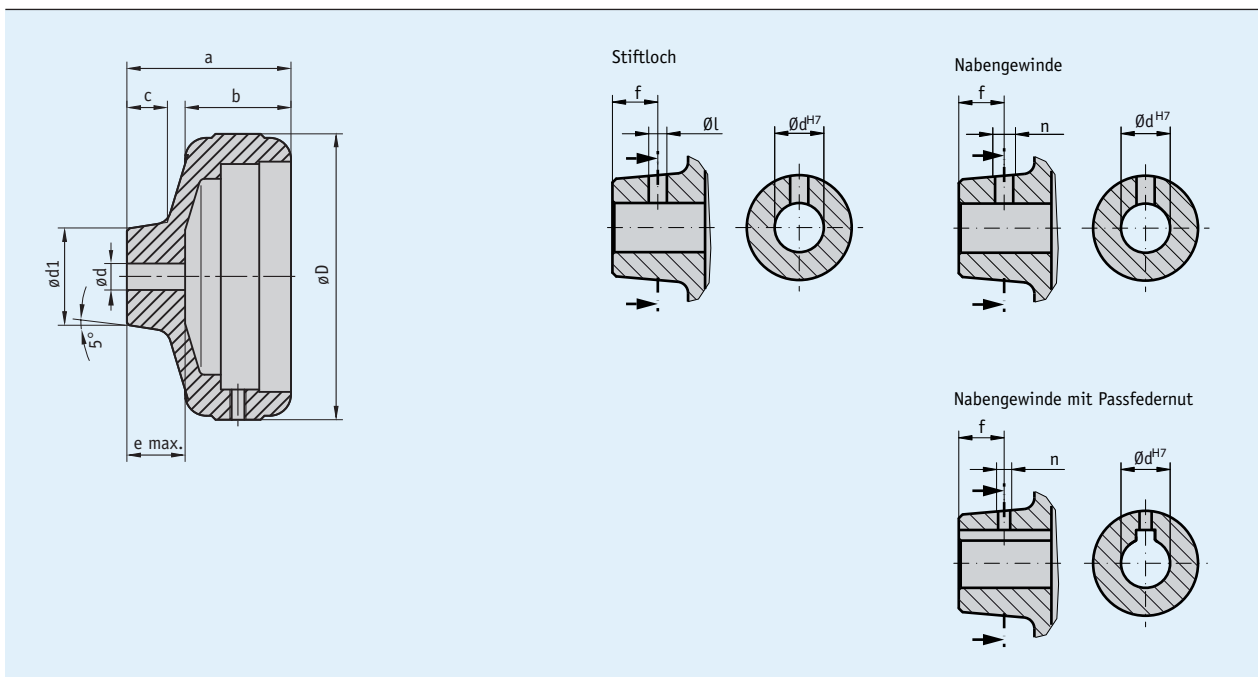


Profil

- sehr hochwertiges, gerändeltes Aluminiumhandrad
- kompakte Bauform
- verschiedene Baugrößen
- Oberfläche kunststoffbeschichtet, eloxiert oder blank
- verschiedene Nabenbearbeitungen



Mechanische Daten

Merkmal	Technische Daten	Ergänzung
Werkstoff	Aluminium	
Gewicht	0.3 kg	HR6
	0.5 kg	HR11

■ Maßtabelle

Typ	$\varnothing D$	$\varnothing dv$	$\varnothing dx$	$\varnothing d_1$	a	b	c	e	passend für
HR6	65	5.8	20	30	50	35	15	20	S50/1
HR11	108	6.8	20	36	62	40	15	22	S80/1; SZ80/1

$\varnothing dv = d$ vorgebohrt; $\varnothing dx = d$ max.

Sonderbearbeitung

Handradtyp	HR6					HR11				
Bohrung dH7	6 ... 8	9, 10	11, 12	13 ... 16	17 ... 20	7, 8	9, 10	11, 12	13 ... 17	18 ... 20
Nutbreite bei Passfedernut JS9		3	4	5			3	4	5	6
Stiftloch	3.8/10	3.8/10	3.8/10	4.8/10		3.8/10	3.8/10	3.8/10	4.8/10	4.8/10
Nabengewinde ohne Passfedernut JS9	M4/10	M4/10	M4/10	M6/10		M4/10	M4/10	M4/10	M6/10	M6/10
Nabengewinde mit Passfedernut JS9		M3/10	M3/10	M4/10			M3/10	M3/10	M4/10	

Hervorhebungen in Orange sind Bestellmerkmale.

Bestellung

Bestellhinweis

Eine oder mehrere Systemkomponente(n) werden benötigt:

Analoge Positionsanzeige S50/1

www.siko-global.com

Analoge Positionsanzeige S80/1

www.siko-global.com

Analoge Positionsanzeige SZ80/1

www.siko-global.com

Bestelltabelle

Merkmal	Bestelldaten	Spezifikation	Ergänzung
Handradtyp	6	HR6	
	11	HR11	
Oberfläche	B	unlackiert	
	ES	schwarz eloxiert	
	EF	natur eloxiert	
		andere auf Anfrage	
Bohrungsdurchmesser	5.8	vorgebohrt	nur bei HR6
	6.8	vorgebohrt	nur bei HR11
	...	6 ... 20 mm, in 1 mm Schritten	siehe Maßtabelle, Maximalwert ødx
Passfedernut	OP	ohne Passfedernut	
	JS9	leichter Sitz	nach DIN 6885/1 T1
	P9	fester Sitz	nach DIN 6885/1 T1
Stiftloch	OS	ohne Stiftloch	
	...	Durchmesser "øl"/Maß "f" (z. B. 3.8/10)	siehe Tabelle Sonderbearbeitung, abhängig von Handradtyp, nur wenn Passfedernut "OP", nur wenn Nabengewinde "ONG"
		andere auf Anfrage	
Nabengewinde	ONG	ohne Nabengewinde	
	...	Gewinde "n"/Maß "f" (z. B. M4/10)	siehe Tabelle Sonderbearbeitung, abhängig von Handradtyp, nur wenn Stiftloch "OS"
		andere auf Anfrage	
Nabe abgedreht	OAN	ohne abgedrehte Nabe	
		andere auf Anfrage	
Positionsanzeige	PM	Positionsanzeige montiert	separate Bestellung einer Positionsanzeige notwendig!
	PS	Positionsanzeige separat	separate Bestellung einer Positionsanzeige notwendig!

Bestellschlüssel



Lieferumfang: HR...

Zubehör finden Sie:
Abschlussdeckel AD

www.siko-global.com