

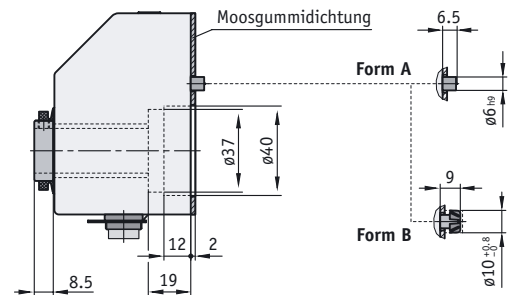
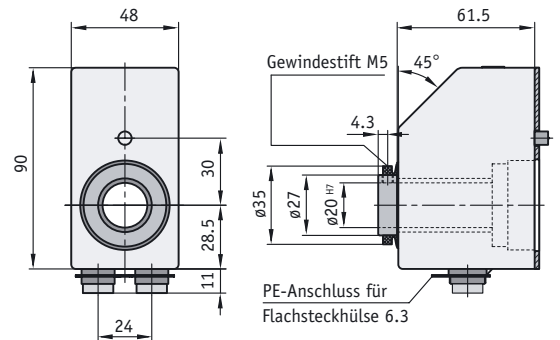
# Elektronische Positionsanzeige AP09/1

Die AP09/1 findet dort Anwendung, wo Maschinenparameter über eine Schnittstelle an einen PC bzw. eine Steuerung übertragen und abgefragt werden. Auf der LED-Anzeige sind Soll- und Istwerte darstellbar. Der schnelle und sichere Einrichtbetrieb sowie die einfache Montage, ermöglichen einen rationellen Einsatz dieser absoluten Positionsanzeige.



**Merkmale:**

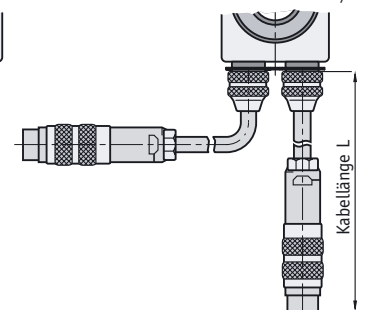
- LED-Anzeige
- absolut, batteriegepuffert
- BUS-Schnittstelle (RS485)
- programmierbare Parameter: Steigung, Kalibrierwert, Drehrichtung, Soll-/Istwertanzeige
- Multifunktions Taste programmierbar als Reset-, Kettenmaßfunktion oder Sollwertanzeige



Anschlussart E4X

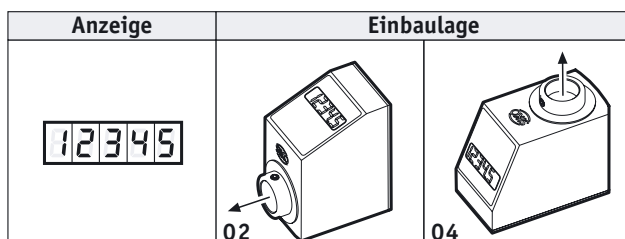


Anschlussart E6/L



Steckerbelegung

Pin	Belegung
1	-
2	-
3	0 V
4	+ UB
5	DÜA
6	DÜB
7	-



# Elektronische Positionsanzeige AP09/1

Merkmal	Technische Daten	Ergänzung
Spannungsversorgung	24 V DC +/-20 %	verpolsicher
Leistungsaufnahme	< 0,5 W	
Anzeige	5 x 7-Segment-LED, 8 mm	
max. Zählbereich	+/- 6900 Umdrehungen	
max. Anzeigebereich	- 19999 bis + 99999	
Schnittstelle	RS485	115,2 kBaud
Anschluss	2x Rundstecker	
Tasten-Funktionen	Adresse; Nullpunkt; Kettenmaß; Sollwertanzeige	
Parameter	alle über Schnittstelle programmierbar	
Batterie	Lithium Zylinderzelle	3 V, Typ CR 17335, Lebensdauer ca. 6 Jahre
Störfestigkeit	Störschutzklasse 3,	nach IEC 801-3
Prüfzeichen	CE	
Auflösung	≤ 600 Schritte/ Umdrehung	
Gehäuse	Verbundwerkstoff	mit Schirmdämpfung
Farbe	schwarz	
Gewicht	ca. 250 g	
Hohlwelle [∅ mm]	20H7 Gleitlager	
Drehzahl	(Betriebsspannung) ≤ 500 U/min	(Backupbetrieb) ≤ 300 U/min
Betriebstemperatur	0 ... + 50 ° C	
Lagertemperatur	-20 ... + 80 ° C.	
Luftfeuchte	0 ... 95%, Betauung nicht zulässig	
Vibrationsfestigkeit	10 g (5...150 Hz), 20 g (100...2000 Hz)	DIN IEC 68-2-6
Schockfestigkeit	30 g (15 ms)	DIN IEC 68-2-27
Schutzart	IP50 (Option IP54)	

## Bestelldaten

Ausführung/ Einbaulage	02 04	<b>A</b>	
Hohlwelle	... 20	<b>B</b>	RH8; RH10; RH12; RH14; RH15; RH16; RH17; RH18 andere auf Anfrage
Drehabstützung	A B	<b>C</b>	
Schutzart	IP50 IP54	<b>D</b>	
Anschlussart/ Kabellänge	E4X E6/0.3	<b>E</b>	Steckanschluss am Gerät Steckanschluss/ Kabellänge von 0.3 bis 10 m
Zubehör	76141 78088 BAS-0001 KV09		Stecker gerade Stecker abgewinkelt Busabschlusstecker Kabelverlängerung

Ihre Bestellung: AP09/1 - A - B - C - D - E