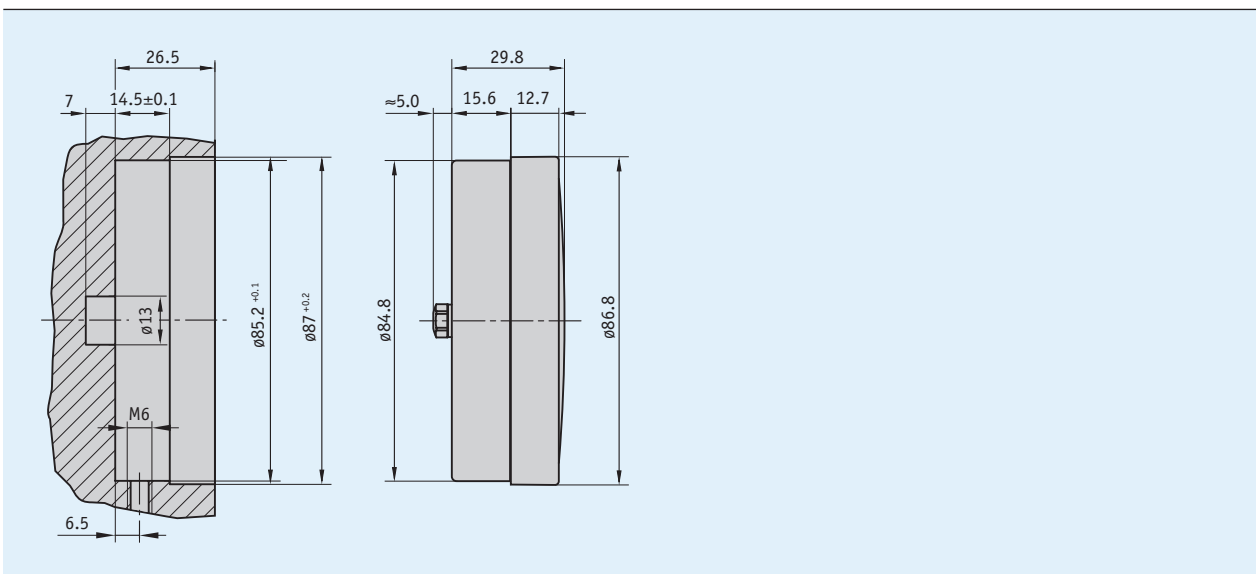


## Profil

- kombinierte analog-digitale Positionsanzeige
- Messwerterfassung nach dem Schwerkraftprinzip
- hohe Stabilität durch doppelt abgestützte Zeigerwelle
- sehr solides glasfaserverstärktes Kunststoffgehäuse
- Zählwerk mit 5 Dekaden
- Sonderskalen auch für kleine Stückzahlen
- staubdichte oder ölgefüllte Ausführungen



## Mechanische Daten

Merkmal	Technische Daten	Ergänzung
Gehäuse	Kunststoff, verstärkt	
Gewicht	0.2 kg	Ausführung N und W
	0.3 kg	Ausführung P

## Bestellung

### ■ Bestellhinweis

Eine oder mehrere Systemkomponente(n) werden benötigt:

Handrad HR...	www.siko-global.com
Handrad HST...	www.siko-global.com
Handrad HK...	www.siko-global.com
Handrad HS...	www.siko-global.com
Handrad HG...	www.siko-global.com
Handrad KHB...	www.siko-global.com

### ■ Bestelltabelle

Merkmal	Bestelldaten	Spezifikation	Ergänzung
Ausführung	N	staubdicht	
	P	ölgefüllt	
	W	wasserdicht	
Anzeige nach 1. Umdrehung	...	2, 2/5, 3, 4, 5, 6, 8, 10, 15	
	B	andere auf Anfrage	
Kommastelle	0	0 = 00000	
	1	1 = 0000.0	
	2	2 = 000.00	
	3	3 = 00.000	
	4	4 = 0.0000	
Drehrichtung	i	im Uhrzeigersinn steigende Werte	
	e	entgegen Uhrzeigersinn steigende Werte	
Zeiger	1	1:1 laufend	
	OZ	ohne Zeiger	
Abdeckglas	S	Kunststoff	
	A	Kunststoff, acetonbeständig	
Skala	N..	Normalskala	bezogen auf Anzeige nach 1. Umdrehung
	VK..	Sonderskala	kundenspezifisch, bei Erstanfertigung keine VK
Skala mehrfarbig	C1	1-farbig	
	C2	2-farbig	
	C3	3-farbig	

### ■ Bestellschlüssel

SZ80/1 -  -  -  -  -  -  -  -  -

A      B      C      D      E      F      G      H

Lieferumfang: SZ80/1