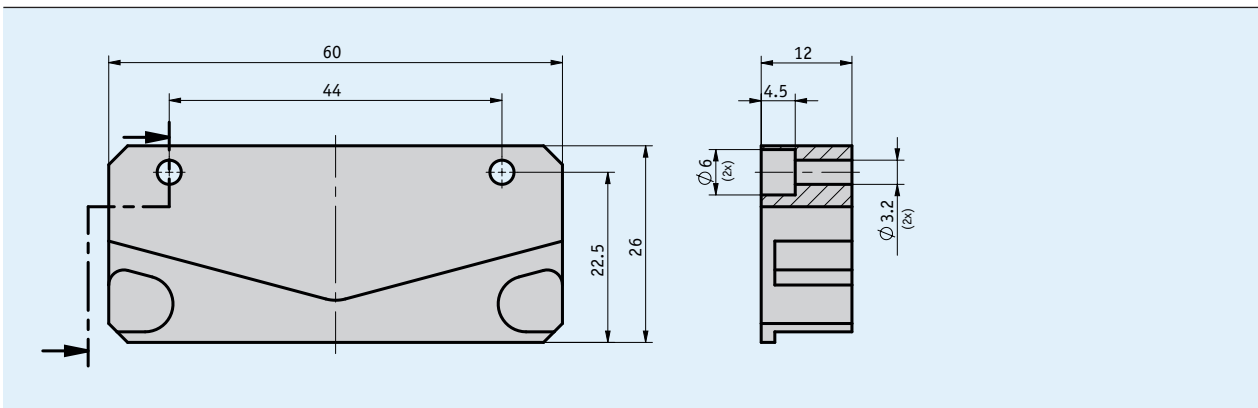
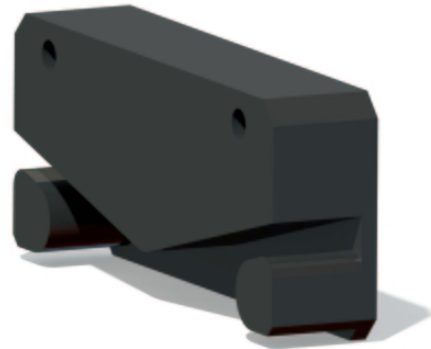


Profil

- Montagehilfe für inkrementelle Magnetbänder mit 10 mm Breite
- einfache Montage der Magnetbänder
- angepasst an die Sensorbauformen M, ZM, K der Magnetsensoren
- mehrfach verwendbar und einfach in bestehende Montageprozesse integrierbar



Mechanische Daten

Merkmal	Technische Daten	Ergänzung
Gehäuse	Kunststoff schwarz	

Bestellung

- Bestellschlüssel

ZB3054

Lieferumfang: ZB3054