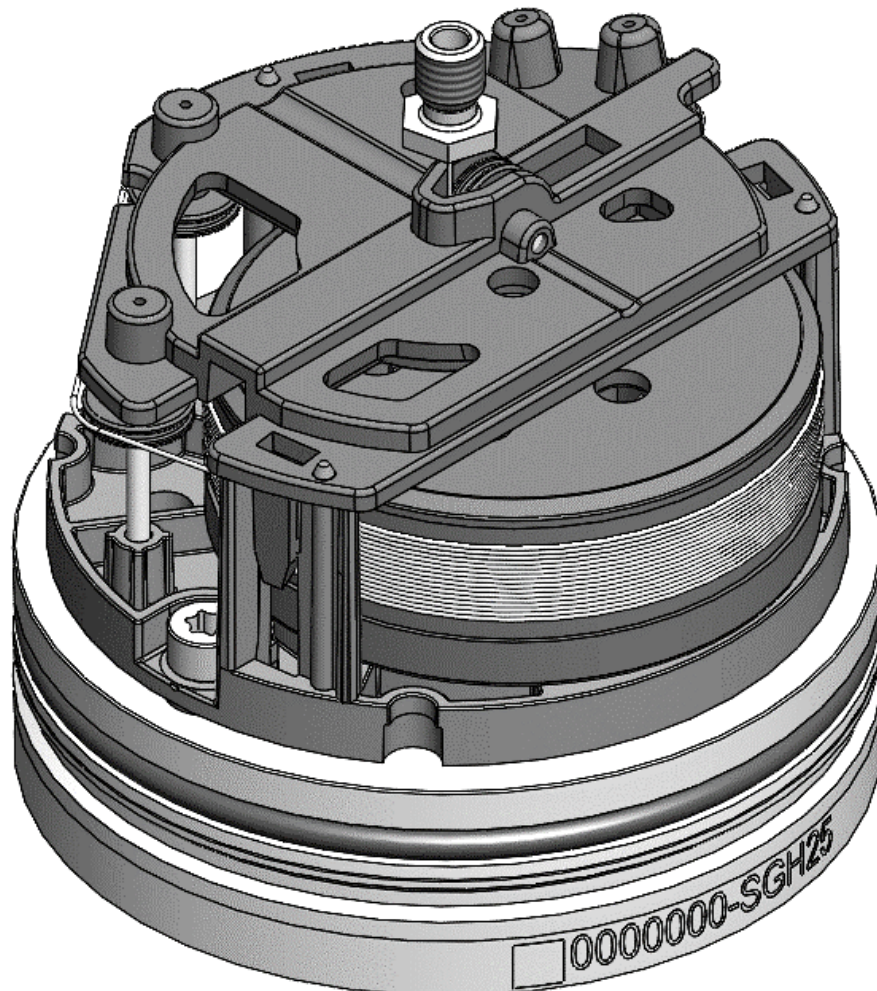


SGH25

**Redundanter absoluter Seilzugeber mit
CANopen Safety -Schnittstelle**

Benutzerhandbuch



Inhaltsverzeichnis

1	Allgemeine Hinweise	5
1.1	Dokumentation	5
1.2	Definitionen	5
2	Bestimmungsgemäße Verwendung	5
2.1	Einschalten der Versorgungsspannung	6
2.2	Geräte Identifikation	6
3	Funktionsbeschreibung	7
3.1	Zählrichtung	7
3.2	Kalibrierung.....	7
3.3	Werkseinstellung herstellen.....	7
4	Kommunikation über CAN-Bus (CANopen und CANopen Safety).....	7
4.1	Telegrammaufbau	8
4.2	Knotensteuerung	9
4.2.1	Netzwerkmanagement-Dienste (NMT)	9
4.2.1.1	NMT-Kommunikationszustände	10
4.2.1.2	Umschaltung zwischen den NMT-Kommunikationszuständen.....	11
4.2.2	Boot-Up.....	11
4.2.3	SYNC-Objekt	11
4.3	Prozessdatenaustausch	11
4.3.1	Übertragung von Prozessdaten-Objekten (PDO).....	11
4.3.1.1	Transmit-PDO (von dem SGH25 zum Master)	12
4.4	Parameterdatenaustausch	13
4.4.1	Übertragung von Service-Daten-Objekten (SDO).....	13
4.4.1.1	Beschleunigtes Anforderungs- und Bestätigungs-Verfahren	13
4.4.1.2	Normales Anforderungs- und Bestätigungs-Verfahren	14
4.4.1.3	Error Response im SDO-Austausch	15
4.4.1.4	SDO Beispiele.....	16
4.5	Safety Datenaustausch	18
4.5.1	Übertragung von Safety Relevanten Daten Objekten (SRDO)	18
4.5.2	Übertragung von Service-Daten-Objekten (SDO) der Safety Parameter	19
4.5.3	Vorgehensweise bei der ersten Inbetriebnahme der SRDO Nachrichten	19
4.5.4	Beispiel zur Berechnung einer Checksumme	19
4.5.5	Beispiel Änderung einer Konfiguration	20
4.6	Knotenüberwachung.....	21
4.6.1	Emergency-Dienst (EMCY).....	21
4.6.2	Node Guarding.....	21
4.6.3	Heartbeat	22
4.7	Layer Setting Service (LSS)	23
4.7.1	Zustandswechsel.....	24
4.7.1.1	Zustände aller LSS Geräte wechseln (Switch state global)	24
4.7.1.2	Zustände einzelner Geräte wechseln (Switch state selective).....	24

4.7.2	Konfiguration	25
4.7.2.1	Einstellung Node-ID (Configure Node-ID)	25
4.7.2.2	Konfiguration der Baudrate (Configure bit timing parameters)	26
4.7.2.3	Baudrate aktivieren (Activate bit timing parameters).....	27
4.7.2.4	Konfiguration speichern (Store configuration)	27
4.7.3	Anfordern von Parametern	28
4.7.3.1	Vendor-ID anfordern	28
4.7.3.2	Product Code anfordern	28
4.7.3.3	Revisionsnummer anfordern	28
4.7.3.4	Seriennummer anfordern.....	29
4.7.3.5	Node-ID anfordern.....	29
4.8	Objektverzeichnis	30
4.8.1	Objektübersicht	30
4.8.2	Objektbeschreibung	32
4.8.2.1	1000h: Device Type.....	32
4.8.2.2	1001h: Error Register	33
4.8.2.3	1002h: Manufacturer Status Register	33
4.8.2.4	1003h: Pre-defined Error Field	34
4.8.2.5	1005h: COB-ID SYNC-Nachricht	34
4.8.2.6	1008h: Manufacturer Device Name	35
4.8.2.7	1009h: Manufacturer Hardware Version	35
4.8.2.8	100Ah: Manufacturer Software Version.....	35
4.8.2.9	100Ch: Guard Time.....	36
4.8.2.10	100Dh: Life Time Factor.....	36
4.8.2.11	1010h: Store Parameter	36
4.8.2.12	1011h: Restore Parameter	38
4.8.2.13	1014h: COB-ID Emergency-Nachricht	40
4.8.2.14	1017h: Producer Heartbeat Time	40
4.8.2.15	1018h: Identity Objekt.....	41
4.8.2.16	1200h: Server SDO Parameter	42
4.8.2.17	1301h: SRD01 Kommunikationsparameter	42
4.8.2.18	1302h: SRD02 Kommunikationsparameter	44
4.8.2.19	1381h: SRD01 Mapping Parameter.....	46
4.8.2.20	1382h: SRD02 Mapping Parameter.....	47
4.8.2.21	13FEh: Safety Konfiguration	47
4.8.2.22	13FFh: Safety Konfiguration Signatur (Checksumme).....	48
4.8.2.23	1800h: 1. Transmit PDO Parameter	50
4.8.2.24	1801h: 2. Transmit PDO Parameter	51
4.8.2.25	1A00h: 1. Transmit PDO Mapping Parameter	52
4.8.2.26	1A01h: 2. Transmit PDO Mapping Parameter	53
4.8.2.27	5000h: Diagnose CAN Bus Fehler.....	54
4.8.2.28	5F09h: Busabschluss	54
4.8.2.29	5F0Ah: Node-ID und Baudrate Bus CAN	54
4.8.2.30	6000h: Operating Parameters	55

4.8.2.31	6002h: Gesamtanzahl der Messschritte.....	56
4.8.2.32	6003h: Preset value (Kalibrierwert)	56
4.8.2.33	6004h: Positionswert	56
4.8.2.34	6005h: Auflösung	56
4.8.2.35	600Ch: Rohwert Position	57
4.8.2.36	6010h: Preset value (Kalibrierwert)	57
4.8.2.37	6020h: Positionswert	58
4.8.2.38	6030h: Geschwindigkeit	58
4.8.2.39	6031h: Geschwindigkeitsparameter	59
4.8.2.40	6100h: Safety Konfigurationsparameter der Position.....	60
4.8.2.41	6101h: Safety Konfigurationsparameter der Geschwindigkeit.....	61
4.8.2.42	6102h: Safety Preset value (Safety Kalibrierwert)	62
4.8.2.43	6126h: Safety Geschwindigkeitswert.....	63
4.8.2.44	6127h: Safety invertierter Geschwindigkeitswert	63
4.8.2.45	6128h: Safety Positionswert.....	64
4.8.2.46	6129h: Safety invertierter Positionswert	64
4.8.2.47	61FEh: Safety Applikation Konfiguration	65
4.8.2.48	61FFh: Safety Applikation Konfiguration Signatur (Checksumme).....	65
4.8.2.49	6200h: Zyklus Timer.....	67
4.8.2.50	6400h: Arbeitsbereich (Area state register)	67
4.8.2.51	6401h: Arbeitsbereich (Work Area) Low Limit	68
4.8.2.52	6402h: Arbeitsbereich (Work Area) High Limit	69
4.8.2.53	6500h: Operating Status.....	70
4.8.2.54	6501h: Single-turn resolution.....	70
4.8.2.55	6502h: Number of distinguishable revolutions	70
4.8.2.56	6503h: Alarms.....	71
4.8.2.57	6504h: Supported Alarms.....	71
4.8.2.58	6505h: Warnings	71
4.8.2.59	6506h: Supported Warnings	72
4.8.2.60	6507h: Profile and Software Version	72
4.8.2.61	6508h: Operating Time	72
4.8.2.62	6509h: Offsetwert.....	73
4.8.2.63	650Ah: Module Identification.....	73
4.8.2.64	650Bh: Seriennummer	74
4.8.2.65	650Ch: Offsetwert für Multi-Sensor Gerät.....	74
4.8.2.66	650Eh: Gerätefunktionalität	75

1 Allgemeine Hinweise

1.1 Dokumentation

Zu diesem Produkt gibt es folgende Dokumente:

- Datenblatt; beschreibt die technischen Daten, die Abmaße, die Anschlussbelegungen, das Zubehör und den Bestellschlüssel.
- Montageanleitung; beschreibt die mechanische und die elektrische Montage mit allen sicherheitsrelevanten Bedingungen und den dazugehörigen technischen Vorgaben.
- Benutzerhandbuch; zur Inbetriebnahme und zum Einbinden des Sensors in ein Feldbussystem.
- EDS-Datei (electronic data sheet); mit Hilfe dieser Datei ist die Einbindung und Konfigurierung in ein CANopen Netzwerk mittels handelsüblicher CANopen-Konfiguratoren möglich.

Diese Dokumente sind auch unter <http://www.siko-global.com/p/sgh25> zu finden.

1.2 Definitionen

Dezimale Werte werden als Ziffern ohne Zusatz angegeben (z. B. 1234), außer wenn sie in direkter Verbindung mit binären oder hexadezimalen Werten angegeben werden. Dann wird die Erweiterung d verwendet werden (z. B. 1234d). Binäre Werte werden mit b (z. B.1011b) und hexadezimale Werte mit h (z. B. 280h) hinter den Ziffern gekennzeichnet.

2 Bestimmungsgemäße Verwendung

Der SGH25 besteht aus zwei Gebern, die redundant die absolute Weginformation erfassen. Über die CAN Schnittstelle können beide Seilzuggeber mit Hilfe des CANopen und CANopen Safety Protokolls parametrisiert und ausgelesen werden. Die Auswertung und Beurteilung der Daten muss in der übergeordneten Steuerung erfolgen

Der Seilzuggeber SGH25 ist für die redundante Positions- und Geschwindigkeitserfassung konzipiert. Der Sensor kann für Anwendungen bis Performance Level D (PLd) im Gesamtsystem eingesetzt werden. Hierfür wird ein übergeordnetes, sicheres Geberauswertegerät benötigt, da der Seilzuggeber mit seiner geberinternen Diagnose nicht in der Lage ist, eigeninitiativ Aktionen wie das Einleiten eines sicheren Zustandes auszulösen. Es werden erhöhte Anforderungen an die elektrische und mechanische Ankopplung des Seilzuggebers gestellt.

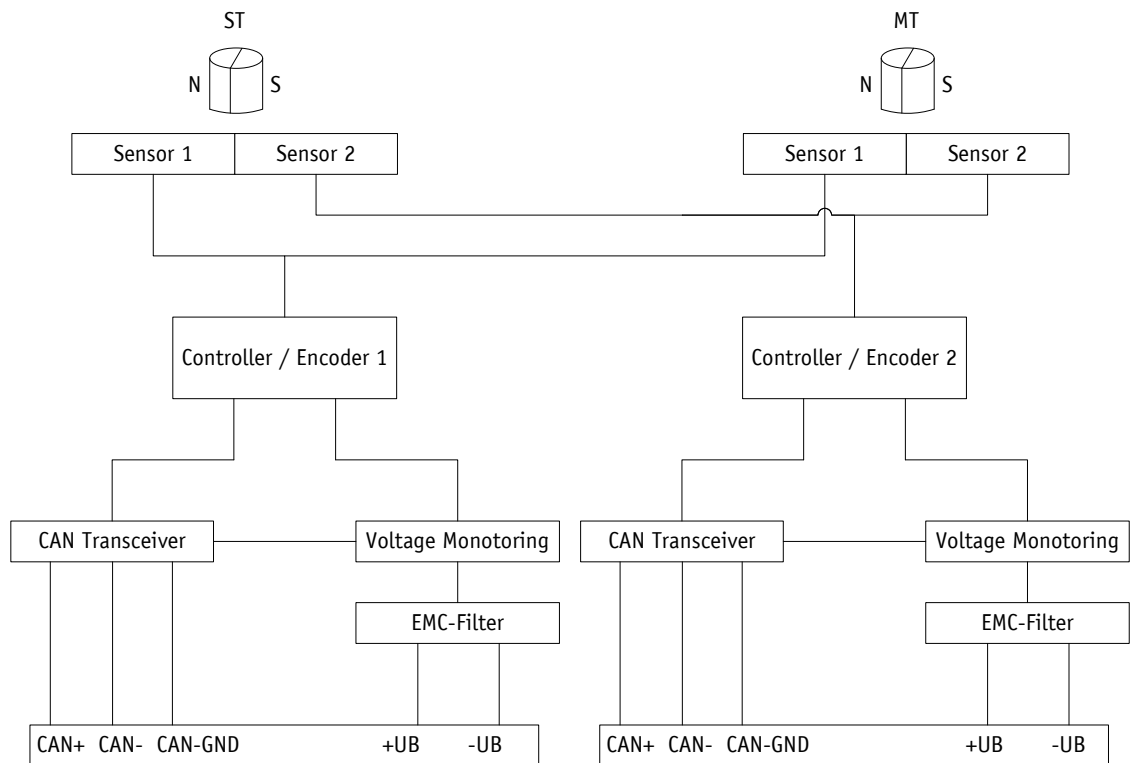


Abb. 1: Blockschaltbild

2.1 Einschalten der Versorgungsspannung

Nach dem Einschalten initialisiert sich der SGH25. Es werden die Konfigurationsparameter aus dem nichtflüchtigen Speicher in den Arbeitsspeicher des Controllers geladen.

Solange keine Änderungen am Sensor vorgenommen worden sind, arbeitet der Sensor mit seinen Default Werten. Wurden Parameter geändert arbeitet der Sensor mit den geänderten Daten. Sollen diese auch nach einem Power off/on genutzt werden, müssen diese abgespeichert werden.

Nach Abschluss der Initialisierungsprozedur wird ein spezielles NMT-Kommando, die Boot-Up-Message gesendet, um dem System das Vorhandensein mitzuteilen. Der SGH25 befindet sich nun im Pre-Operational-Mode. In diesem Zustand kann der Geber gemäß den Forderungen der Anwendung per SDO-Kommandos parametrierbar werden. Dies betrifft sowohl die Konfigurationsparameter der Sensorik als auch die Art und Weise, wie er seine Positionswerte dem System zur Verfügung stellt (asynchrone oder synchrone Datenübertragung).

2.2 Geräte Identifikation

Um einen sicheren Betrieb zu gewährleisten sollten bei einem Safety Geber vor jeder Parametrierung und Inbetriebnahme folgende Parameter ausgelesen und verifiziert werden.

- [1000h: Device Type](#)
- [1018h: Identity Objekt](#) Subindex 01h Vendor-ID
- [1018h: Identity Objekt](#) Subindex 02h Product Code
- [1018h: Identity Objekt](#) Subindex 03h Revisionsnummer

- [1018h: Identity Objekt](#) Subindex 04h Seriennummer
- [650Eh: Gerätefunktionalität](#)

3 Funktionsbeschreibung

3.1 Zählrichtung

Der Geber liefert steigende Positionswerte bei. Diese Eigenschaft kann über das Objekt [6000h: Operating Parameters](#) geändert werden

3.2 Kalibrierung

Eine Kalibrierung ist aufgrund des absoluten Messsystems nur einmal bei der Inbetriebnahme erforderlich und kann an jeder beliebigen Stelle vorgenommen werden. Dadurch kann z.B. der Gerber Nullpunkt mit dem mechanischen Nullpunkt des Systems abgeglichen werden. Bei der Kalibrierung wird der Kalibrierwert zur Berechnung des Positionswerts übernommen. Der daraus resultierende Offsetwert wird in Objekt [6509h: Offsetwert](#) ausgegeben. Für den Fall der Kalibrierung gilt:

Positionswert = 0 + Kalibrierwert

3.3 Werkseinstellung herstellen

Um den Auslieferungszustand des Gerätes wieder herzustellen gibt es folgende Möglichkeit:

Zugriff	Kodierung	Auf Werkseinstellung werden gesetzt	
CANopen (siehe Objekt 1011h: Restore Parameter)	1011h "load"	Subindex 1	alle Parameter
		Subindex 2	nur Busparameter
		Subindex 3	nur CiA 406-Parameter
		Subindex 4	nur herstellerspezifische Parameter

Tabelle 1: Zugriff Werkseinstellungen

4 Kommunikation über CAN-Bus (CANopen und CANopen Safety)

Grundlage für den SGH25 ist das CANopen Kommunikationsprofil CiA 301 V4.2, das Device profile for Encoders CiA 406 V4.0.5 sowie der Layer setting service (LSS) CiA 305 V3.0.0. Für sicherheitsrelevante Anwendungen ist zusätzlich das CANopen Safety Protokoll EN50325-5 implementiert.

Es können sicherheitsrelevante und nicht sicherheitsrelevante Anwendungen an einem CAN Bus betrieben werden.

Der SGH25 unterstützt dabei die Geräteklasse C2. Die für das Verständnis zum sicherheitsrelevanten Betrieb notwendigen Details sind in dieser Dokumentation wiedergegeben. Beim Bedarf von tiefer gehenden Informationen empfehlen wir die einschlägige Fachliteratur zu CAN, CANopen und CANopen Safety

4.1 Telegrammaufbau

Das Datentelegramm einer CAN-Nachricht besteht aus folgenden Feldern:

SOF	Identifizier (COB-ID)	Steuerfeld	Datenfeld (max. 8 Byte)	CRC	ACK / EOF
-----	-----------------------	------------	-------------------------	-----	-----------

SOF:

(Start of Frame) Start-Bit des Telegramms

Identifizier (COB-ID):

- Alle Busteilnehmer prüfen anhand des Identifiziers, ob die Nachricht für sie relevant ist.
- Der Identifizier setzt die Priorität der Nachricht fest. Je niedriger der Wert des Identifiziers, desto höher die Priorität der Nachricht. Dadurch werden wichtige Nachrichten bevorzugt über den Bus übertragen.

Das Feld Identifizier enthält den Identifizier sowie Bits zur Erkennung der Länge des Identifiziers (11 oder 29 Bit). Außerdem werden mit dem Identifizier die Geräteadresse, die Kanalauswahl sowie die Datenrichtung festgelegt.

Der 11Bit-Identifizier (COB-Identifizier) setzt sich somit aus einem 4Bit-Funktionscode und einer 7Bit-Knotennummer zusammen:

Bit-Nr.	10	9	8	7	6	5	4	3	2	1	0
Art	Funktions-Code				Knotennummer (Node-ID)						
Belegung	x	x	x	x	0	0	x	x	x	x	X

Folgende Funktionscodes sind im "Pre-Defined Connection Set" definiert (es sind nur diejenigen Funktionscodes dargestellt, die im vorliegenden Gerät verwendet werden):

Objekt	Funktions-Code	Resultierende COB-ID	Objekt	Seite
Netzwerkmanagement (NMT)	0000b	0	-	9
SYNC-Nachricht	0001b	128d (80h)	1005h	34
Emergency-Nachricht	0001b	128d (80h) + Node-ID	1014h	40
TPD01	0011b	384d (180h) + Node-ID	1800h	42
TPD02	0101b	640d (280h) + Node-ID	1801h	51
SDO (tx)	1011b	1408d (580h) + Node-ID	1200h	42
SDO (rx)	1100b	1536d (600h) + Node-ID	1200h	42
Heartbeat-Nachricht	1110b	1792d (700h) + Node-ID	-	22
Node Guard-Nachricht	1110b	1792d (700h) + Node-ID	-	21
LSS (tx)	-	2021d (7E4h)	-	23
LSS (rx)	-	2020d (7E5h)	-	23
SRD01 COB-ID1	-	0FFh + 2*Node-ID	1301h	18
SRD01 COB-ID2	-	100h + 2*Node-ID	1301h	18
SRD02 COB-ID1	-	10Fh + 2*Node-ID	1302h	18
SRD02 COB-ID2	-	110h + 2*Node-ID	1302h	18

Tabelle 2: Übersicht COB Identifizier

Änderungen an COB-IDs sind nur im NMT Zustand PRE-OPERATIONAL möglich. Über Bit 31 = 1b muss zunächst die COB-ID ungültig geschaltet werden, bevor sie geändert und wieder aktiviert werden kann.

Eine Ausnahme ist die COB-ID des Sync Objektes. Dort muss Bit 30 = 0b sein, um die COB-ID ändern zu können. Da in dem Gerät Bit 30 nicht auf 1b einstellbar ist könnte die COB-ID zu jedem Zeitpunkt geändert werden.

Die Knotennummer (Node-ID) (siehe auch Objekt [5FOAh: Node-ID und Baudrate Bus CAN](#)) wird in jedem Bussystem einmalig bei der Konfiguration vom Master an den SGH25 vergeben. Die Knotennummern liegen im Bereich von 1 bis 127. Die Node-ID = 0 ist reserviert und darf nicht verwendet werden.

Die Übernahme einer neu eingestellten Knotennummer erfolgt erst durch eine erneute Initialisierung (siehe Kapitel [4.2.1](#)).

Bei dem Seilzuggeber SGH25 wird ab Werk ein Geber mit der Node-ID 1 (1h) und der redundante Geber mit der Node-ID 2 (2h) ausgeliefert.

Steuerfeld:

Enthält bitweise Informationen über die Anzahl der Nutzdaten und entscheidet, ob es sich um ein Datenframe oder Remote Transmission Request (RTR)-Frame handelt.

Datenfeld:

Enthält bis zu 8 Byte Nutzdaten. Je nach Kanalauswahl haben die Nutzdaten unterschiedliche Bedeutung.

CRC:

Enthält Bits zur Fehlererkennung.

ACK/EOF:

Das Feld ACK/EOF enthält Telegrammbestätigung-Bits sowie Bits zur Kennzeichnung des Telegrammendes.

Die genaue Beschreibung des Telegrammes ist der einschlägigen CAN-Fachliteratur zu entnehmen. In den nachfolgenden Telegrammbeschreibungen wird zur Vereinfachung nur noch auf den Identifier (COB-ID) sowie das Datenfeld eingegangen.

4.2 Knotensteuerung

4.2.1 Netzwerkmanagement-Dienste (NMT)

Über den NMT-Dienst übernimmt der Master die Konfiguration, Verwaltung und Überwachung von Netzknoten. Das Gerät befindet sich dabei immer in einem der vier Kommunikationszustände "INITIALISATION", "PRE-OPERATIONAL", "OPERATIONAL" oder "STOPPED" (siehe [Abb. 1](#))

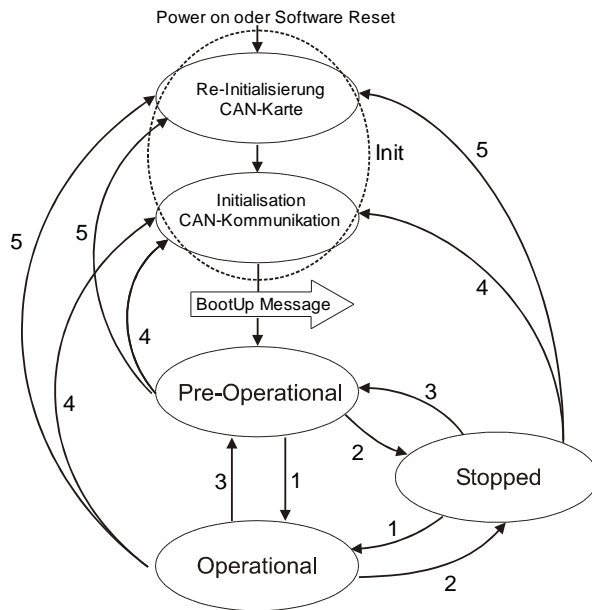


Abb. 1: NMT Status Diagramm

4.2.1.1 NMT-Kommunikationszustände

NMT Status INITIALISATION

In diesem Zustand ist das Gerät nicht am Geschehen auf dem Bus beteiligt. Alle Hard- und Softwarekomponenten werden initialisiert. Dieser Zustand wird nach Einschalten des Gerätes oder nach dem Empfang des Befehlscodes 81h ("Reset Node") der eigenen oder der globalen Adresse erreicht. Nach dem Empfang des Befehlscodes 82h ("Reset Communication") befindet sich die Anzeige ebenfalls in der Initialisierung. Dabei wird jedoch nur die Hard- und Software reinitialisiert, welche mit der CAN-Kommunikation zusammen hängen. Den Abschluss der Initialisierung signalisiert das Gerät automatisch mit einer Boot-Up-Nachricht. Sobald die Boot-Up-Nachricht erfolgreich abgesetzt werden konnte befindet sich das Gerät im Status "PRE-OPERATIONAL".

NMT Status PRE-OPERATIONAL

Im Pre-Operational Mode können Parametrierungsdaten (SDO) ausgetauscht werden. Es werden jedoch keine Prozessdaten (PDO) übertragen.

NMT Status OPERATIONAL

Auch der Austausch von Prozessdaten ist freigegeben. COB-ID und Transmit PDO Mapping Parameter können in diesem Zustand jedoch nicht mehr geändert werden.

NMT Status STOPPED

Mit Ausnahme von Heartbeat und Node Guarding wird die Kommunikation gestoppt. Es ist nur noch NMT-Kommunikation möglich.

4.2.1.2 Umschaltung zwischen den NMT-Kommunikationszuständen

Zur Umschaltung zwischen den Kommunikationszuständen werden Telegramme mit dem folgenden Aufbau verwendet:

Zustandsänderung		Übergang in Abb. 1	COB- ID	Kom- mando	Node- ID
Von	nach				
PRE-OPERATIONAL / STOPPED	OPERATIONAL	1d	0h	01h	x
OPERATIONAL/ PRE- OPERATIONAL	STOPPED	2d	0h	02h	x
OPERATIONAL / STOPPED	PRE-OPERATIONAL	3d	0h	80h	x
OPERATIONAL / PRE- OPERATIONAL / STOPPED	INITIALISATION (Reset Node)	5d	0h	81h	x
OPERATIONAL / PRE- OPERATIONAL / STOPPED	INITIALISATION (Reset Communication)	4d	0h	82h	x

Tabelle 3: Umschaltung zwischen Kommunikationszuständen

Wird als Node-ID x = 0h übergeben, so ist die Nachricht für alle Busteilnehmer bestimmt.

4.2.2 Boot-Up

Die COB-ID der Boot-Up-Meldung setzt sich aus 700h und der Node-ID zusammen. Als Dateninhalt wird der NMT-Zustand "Initialisation" ausgegeben.

COB-ID	Byte 0
700h + Node-ID	00h

Tabelle 4: Boot-Up-Nachricht

4.2.3 SYNC-Objekt

CANopen ermöglicht es, Eingänge zeitgleich abzufragen und Ausgänge zeitgleich zu setzen. Hierzu dient die Synchronisationsnachricht (SYNC), eine CAN-Nachricht hoher Priorität. Der Identifier des Sync-Objektes kann über das Objekt 1005h eingestellt werden (siehe [1005h: COB-ID SYNC-Nachricht](#)).

4.3 Prozessdatenaustausch

4.3.1 Übertragung von Prozessdaten-Objekten (PDO)

Prozessdaten-Objekte (PDO) dienen dem schnellen Austausch von Prozessdaten. In einem PDO können maximal 8 Byte Nutzdaten übertragen werden. Der SGH25 unterstützt die Transmitt-PDO-Dienste TPD01 und TPD02 nach CiA 301 und CiA 406.

4.3.1.1 Transmit-PDO (von dem SGH25 zum Master)

Eine PDO-Übertragung von der Anzeige zum Busmaster (TPDO) kann durch verschiedene Ereignisse initiiert werden:

- asynchron, gesteuert durch internen Gerätetimer
- synchron als Antwort auf eine SYNC-Nachricht
- als Antwort auf eine RTR-Nachricht

TPDO1 und TPDO2 werden aus dem Positionswert und dem Geschwindigkeitswert gebildet. Das Übertragungsverhalten von TPDO1 wird über die Objekte 1800h, 1A00h und 6200h festgelegt und ist der asynchronen Übertragung zugeordnet. Das TPDO2 wird über die Objekte 1801h und 1A01h definiert und dient der synchronen Übertragung. Diese Zuordnung ist fest und kann nicht geändert werden.

Die Nachrichten sind wie folgt aufgebaut.

COB-ID	Prozessdaten im Binärkode					
	Byte 0 (LSB)	Byte 1	Byte 2	Byte 3 (MSB)	Byte 4 (LSB)	Byte 5 (MSB)
TPDO1 180h + Node-ID	Positionswert				Geschwindigkeitswert	
TPDO2 280h + Node-ID						

Tabelle 5: TPDO-Nachricht

Asynchrone Datenübertragung (TPDO1)

Soll ein TPDO1 zyklisch gesendet werden, muss ins Objekt 1800h, Subindex 05h die Zykluszeit in Millisekunden eingetragen werden. Wird der Wert 0 ms geschrieben, wird das TPDO1 nicht gesendet. Die Funktion ist ausgeschaltet. Der minimal einzustellende Wert ist 1h (= 1 ms). Alternativ kann der Wert auch in das intern festverknüpfte Objekt 6200h geschrieben werden.

Synchrone Datenübertragung (TPDO2)

Bei Auslieferung antwortet das Gerät auf jede empfangene SYNC-Nachricht mit der Ausgabe der TPDO2-Nachricht. Im Objekt 1801h, Subindex 02h ist 1h für die synchrone Übertragung eingetragen. Wird ein Wert n zwischen 1d und 240d (= F0h) eingetragen so antwortet das Gerät auf jede n-te SYNC-Nachricht.

RTR

Anfragen können über RTR (siehe Kapitel 4.1 Steuerfeld) an TPDO1 und TDPO2 gesendet werden.

4.4 Parameterdatenaustausch

4.4.1 Übertragung von Service-Daten-Objekten (SDO)

Service-Daten-Objekte dienen hauptsächlich der Gerätekonfiguration über das Objektverzeichnis. Unterstützt werden SDOs im expedited Request/Response ("beschleunigten Anforderungs- und Bestätigungs-Verfahren") und im normal Request/Response.

Der Identifier ist auf 11 Bit festgelegt und kann nicht geändert werden.

Es stehen zwei SDO-Dienste zur Verfügung:

- SDO (rx) (Master → SGH25): 600h + Node-ID
- SDO (tx) (SGH25 → Master): 580h + Node-ID

Diese SDO-Identifizierer können nicht verändert werden!

4.4.1.1 Beschleunigtes Anforderungs- und Bestätigungs-Verfahren

Bis auf das Lesen des Objektes [1008h: Manufacturer Device Name](#) werden alle SDOs im "beschleunigten Anforderungs- und Bestätigungs-Verfahren" (expedited Request/Response) zwischen zwei Teilnehmern ausgetauscht. Dabei werden die Nutzdaten bereits mit der Initialisierungsnachricht ausgeliefert.

Diese SDO-Nachrichten haben folgenden Aufbau:

COB-ID	Nutzdaten im Binärcode							
	Byte 0 read / write	Byte 1 LSB	Byte 2 MSB	Byte 3	Byte 4 LSB	Byte 5	Byte 6	Byte 7 MSB
SDO rx/tx + Node-ID	Befehls- byte	Index		Subindex	Nutzdaten (Parameter)			

Befehlsbyte, Byte 0:

Das Befehlsbyte legt die Art des Zugriffs und die Anzahl der gültigen Datenbytes fest. Bei dem SGH25 sind die folgenden Befehlsbytes gültig:

Befehlsbyte	Art	Funktion
Write Request	23h	SDO (rx), Initiate Download Request, expedited Parameter an Slave senden (alle 4 Datenbytes gültig)
Write Request	2Bh	SDO (rx), Initiate Download Request, expedited Parameter an Slave senden (2Bytes von 4 Datenbytes gültig)
Write Request	2Fh	SDO (rx), Initiate Download Request, expedited Parameter an Slave senden (1Byte von 4 Datenbytes gültig)
Write Response	60h	SDO (tx), Initiate Download Response Bestätigung der Datenübernahme an den Master
Read Request	40h	SDO (rx), Initiate Upload Request Parameter von Slave anfordern
Read Response	43h	SDO (tx), Initiate Upload Response, expedited Parameter an Master melden (alle 4 Datenbytes gültig)

Befehlsbyte		Art	Funktion
Read Response	4Bh	SDO (tx), Initiate Upload Response, expedited	Parameter an Master melden (2Bytes von 4 Datenbytes gültig)
Read Response	4Fh	SDO (tx), Initiate Upload Response, expedited	Parameter an Master melden (1Byte von 4 Datenbytes gültig)
Error Response	80h	SDO (tx), Abort Domain Transfer	Slave meldet Fehlercode an Master

Tabelle 6: Befehlskodierung

Index, Bytes 1 und 2:

Der Index (Objektnummer) wird im Intel-Datenformat im Nutzdatenbyte 2 (Low-Byte) und Nutzdatenbyte 3 (High-Byte) eingetragen. Hier wird der Index des zu parametrierenden Objektes eingetragen.

Subindex, Byte 3:

Bei Objekten welche als Array ausgeführt sind, gibt der Subindex die Nummer des Feldes an.

Nutzdaten (Parameter), Byte 4-7:

In den Nutzdaten wird der Wert des Parameters in linksbündiger Intel-Darstellung eingetragen. Byte 4 = Low-Byte ... Byte 7 = High-Byte

4.4.1.2 Normales Anforderungs- und Bestätigungs-Verfahren

Müssen mehr als 4 Byte Servicedaten übertragen werden, werden die Daten über das "normale Anforderungs- und Bestätigungs-Verfahren" (normal Request/Response) zwischen zwei Teilnehmern ausgetauscht. Dieses Verfahren wird ebenfalls durch eine Initialisierungsnachricht eingeleitet und die eigentlichen Nutzdaten werden dann in den folgenden Segmentnachrichten übertragen.

Bei dem SGH25 ist dies nur beim Lesen des Objektes [1008h: Manufacturer Device Name](#) der Fall.

Die Initialisierungsnachricht hat folgenden Aufbau:

COB-ID	Nutzdaten im Binärcode							
	Byte 0 read / write	Byte 1 LSB	Byte 2 MSB	Byte 3	Byte 4 LSB	Byte 5	Byte 6	Byte 7 MSB
SDO rx/tx + Node-ID	Befehls- byte	Index		Subindex	Nutzdaten (Anzahl Nutzdaten)			

Die Segmentnachricht hat folgenden Aufbau:

COB-ID	Nutzdaten im Binärcode							
	Byte 0 read / write	Byte 1 LSB	Byte 2	Byte 3	Byte 4	Byte 5	Byte 6	Byte 7 MSB

SDO rx/tx + Node-ID	Befehls- byte	Nutzdaten
------------------------	------------------	-----------

Initialisierungs- und Segmentnachricht: Befehlsbyte, Byte 0:

Das Befehlsbyte legt die Art des Zugriffs und die Anzahl der gültigen Datenbytes fest. Bei dem Geber sind die folgenden Befehlsbytes gültig:

Befehlsbyte		Art	Funktion
Read Request	40h	SDO (rx), Normal Initiate Upload Request	Parameter vom Slave anfordern (Anzahl zu übertragender Bytes)
Read Request	60h	SDO (rx), Normal Segment Upload Request	Parameter vom Slave anfordern (Nutzdaten)
Read Response	41h	SDO (tx), Normal Initiate Upload Response	Parameter an Master melden (Anzahl zu übertragender Bytes)
Read Response	03h	SDO (tx), Normal Segment Upload Response	Parameter an Master melden (Nutzdaten)
Error Response	80h	SDO (tx), Abort Domain Transfer	Slave meldet Fehlercode an Master

Tabelle 7: Befehlskodierung

Initialisierungsnachricht: Index, Bytes 1 und 2:

Der Index (Objektnummer) wird im Intel-Datenformat im Nutzdatenbyte 2 (Low-Byte) sowie im Nutzdatenbyte 3 (High-Byte) eingetragen. Hier wird der Index des zu parametrierenden Objektes eingetragen.

Initialisierungsnachricht: Subindex, Byte 3:

Bei Objekten welche als Array ausgeführt sind, gibt der Subindex die Nummer des Feldes an.

Initialisierungsnachricht: Nutzdaten (Parameter), Byte 4-7:

Im Servicedatenbereich wird der Wert des Parameters in linksbündiger Intel-Darstellung eingetragen. Byte 4 = Low-Byte ... Byte 7 = High-Byte

Segmentnachricht: Nutzdaten (Parameter), Byte 1-7:

Im Nutzdatenbereich wird der Wert des Parameters in linksbündiger Intel-Darstellung eingetragen. Byte 1 = Low-Byte ... Byte 7 = High-Byte

4.4.1.3 Error Response im SDO-Austausch

Bei ungültigem Zugriff wird eine Fehlermeldung (Abort) zurück an den Master gegeben. Die Fehlercodes sind im CANopen-Profil (CiA 301) bzw. im Encoder-Profil (CiA 406) beschrieben. Die nachfolgende Tabelle zeigt die verwendeten Fehlercodes:

Fehlercode	Beschreibung
05030000h	Toggle Bit im Normal Transfer von Request/Response ungleich.
06010000h	Falscher Zugriff auf ein Objekt.

Fehlercode	Beschreibung
06010001h	Lesezugriff auf Write-Only.
06010002h	Schreibzugriff auf Read-Only.
06020000h	Objekt existiert nicht im Objektverzeichnis.
06090011h	Subindex existiert nicht.
06090030h	Wertebereich des gewählten Parameters falsch.
08000020h	Parameter können nicht zur Applikation übertragen oder gespeichert werden.
08000022h	Parameter können auf Grund des aktuellen Gerätezustands nicht zur Applikation übertragen oder gespeichert werden.
08000024h	keine Daten verfügbar

Tabelle 8: Fehlercodes

4.4.1.4 SDO Beispiele

Beispiel Lesen SDO Parameter mit Beschleunigtem Anforderungs- und Bestätigungs-Verfahren:

Aus dem Slave mit Geräteadresse 1h soll der Kalibrierwert, der im Objekt 6010h Subindex 01h des Objektverzeichnisses abgelegt ist, ausgelesen werden.

Berechnung des Identifiers: $600h + \text{Node-ID} = 600h + 1h = 601h$

Kommando: 40h

Index: 6010h

Subindex: 01h

Der aktuelle Wert beträgt 510d = 01FEh

Anfrage vom Master beim Slave mit Node-ID 1h:

COB-ID	Nutzdaten							
	Kommando	Index L	Index H	Subindex	Data 0	Data 1	Data 2	Data 3
601h	40h	10h	60h	01h	x	x	x	x

Antwort des Slaves auf die Anfrage:

Berechnung des Identifiers: $580h + \text{Node-ID} = 581h$

COB-ID	Nutzdaten							
	Kommando	Index LB	Index HB	Subindex	Data 0	Data 1	Data 2	Data 3
581h	43h (4 Bytes gültig)	10h	60h	01h	FEh	01h	00h	00h

Beispiel Schreiben SDO Parameter mit Beschleunigtem Anforderungs- und Bestätigungs-Verfahren:

In dem Slave mit Geräteadresse 1h soll der Kalibrierwert, der mit 2 Bytes im Objekt 6200h des Objektverzeichnisses abgelegt ist, geändert werden.

Berechnung des Identifiers: $600h + \text{Node-ID} = 600h + 1h = 601h$

Kommando: Es sollen 2 Bytes geschrieben werden: 2Bh

Index: 6200h

Subindex: 00h

Der neue Wert soll $4500d = 1194h$ betragen

Schreiben eines Wertes vom Master an den Slave mit Node-ID 1h:

COB-ID	Nutzdaten							
	Kommando	Index L	Index H	Subindex	Data 0	Data 1	Data 2	Data 3
601h	2Bh (2 Bytes gültig)	00h	62h	00h	94h	11h	00h	00h

Antwort des Slaves auf den Befehl:

Berechnung des Identifiers: $580h + \text{Node-ID} = 580h + 1h = 581h$

COB-ID	Nutzdaten							
	Kommando	Index L	Index H	Subindex	Data 0	Data 1	Data 2	Data 3
581h	60h	00h	62h	00h	00h	00h	00h	00h

Beispiel Lesen SDO Parameter mit Normalem Anforderungs- und Bestätigungs-Verfahren:

Aus dem SGH25 mit Geräteadresse 1h soll der Hersteller Gerätenamen, der im Objekt 1008h des Objektverzeichnisses abgelegt ist, ausgelesen werden.

Berechnung des Identifiers: $600h + \text{Node-ID} = 600h + 1h = 601h$

Kommando: 40h

Index: 1008h

Subindex: 00h

Erste Anfrage (=Initialisierung) vom Master beim Slave mit Node-ID 1h:

COB-ID	Nutzdaten							
	Kommando	Index L	Index H	Subindex	Data 0	Data 1	Data 2	Data 3
601h	40h	08h	10h	00h	x	x	x	x

Antwort des Slaves auf die Anfrage:

Berechnung des Identifiers: $580h + \text{Node-ID} = 581h$

COB-ID	Nutzdaten							
	Kommando	Index LB	Index HB	Subindex	Data 0	Data 1	Data 2	Data 3
581h	41h	08h	10h	00h	05h	00h	00h	00h

Anzahl der erwarteten Nutzdaten Bytes: 5

Zweite Anfrage vom Master beim Slave mit Node-ID 1h:

Nutzdaten							

COB-ID	Kommando	Index L	Index H	Subindex	Data 0	Data 1	Data 2	Data 3
601h	60h	08h	10h	00h	x	x	x	x

Antwort des Slaves auf die Anfrage:

COB-ID	Nutzdaten							
	Kommando	Data 0	Data 1	Data 2	Data 3	Data 4	Data 5	Data 6
581h	03h	53h ("S")	47h ("G")	48h ("H")	32h ("2")	35h ("5")	00h -	00h -

4.5 Safety Datenaustausch

4.5.1 Übertragung von Safety Relevanten Daten Objekten (SRDO)

Safety Relevante Datenobjekte (SRDO) dienen dem zyklischen Austausch von sicheren Daten im NMT Zustand Operational. Ein SRDO besteht immer aus 2 Nachrichten mit unterschiedlicher COB-ID und bitweise invertierten Daten. In einem SRDO können maximal 8 Byte Nutzdaten übertragen werden. Das SGH25 unterstützt die Safety Transmit-Dienste SRDO1 für den Positionswert (4 Byte) und SRDO2 für die Geschwindigkeit (2 Byte) nach EN50325-5. Das Übertragungsverhalten von SRDO1 wird über die Objekte 1301h, 1381h, 6100h und 6102h festgelegt. Das SRDO2 wird über die Objekte 1302h, 1382h, 6101h und 6102h festgelegt. Das Mapping ist fest und kann nicht geändert werden.

COB-ID	Nutzdaten			
	Byte 0 (LSB)	Byte 1	Byte 2	Byte 3 (MSB)
SRDO1 COB-ID1 000000FFh + 2*Node-ID	Positionswert			
SRDO1 COB-ID2 00000100h + 2*Node-ID	Bitinvertierter Positionswert			

Tabelle 9: SRDO1-Nachricht

COB-ID	Nutzdaten	
	Byte 0 (LSB)	Byte 1 (MSB)
SRDO2 COB-ID1 0000010Fh + 2*Node-ID	Geschwindigkeitswert	
SRDO2 COB-ID2 00000110h + 2*Node-ID	Bitinvertierter Geschwindigkeitswert	

Tabelle 10: SRDO2-Nachricht

4.5.2 Übertragung von Service-Daten-Objekten (SDO) der Safety Parameter

Alle Safety betreffenden Service-Daten-Objekte für die Gerätekonfiguration werden im expedited Request/Response angesprochen.

Alle Änderungen von Safety betreffenden Service-Daten-Objekte werden über eine Checksumme CRC-16-CCITT überwacht und können nur im NMT Zustand Pre-Operational durchgeführt werden. Das Polynom lautet: $g(x) = x^{16} + x^{12} + x^5 + 1$.

Vorgehensweise bei Änderung der Konfigurationsdaten in den Objekten 1301h, 1302h, 6100h, 6101h und 6102h:

- Werte ändern
- Neue gültige Checksumme (Subindex des entsprechenden Objekts 13FFh bzw. Objekts 61FFh) eintragen.
- Entsprechende Konfiguration gültig schalten über Objekt 13FEh bzw. 61FEh.

4.5.3 Vorgehensweise bei der ersten Inbetriebnahme der SRDO Nachrichten

Für den Austausch von Safety Daten über SRDO Nachrichten sind zur Inbetriebnahme folgenden Schritte notwendig:

- Gerät muss sich im NMT-Zustand "PRE-OPERATIONAL" befinden
- Konfigurationsparameter für SRD01 (siehe Kapitel [4.8.2.17](#)), SRD02 (siehe Kapitel [4.8.2.18](#)), Position (siehe Kapitel [4.8.2.40](#)) und Geschwindigkeit (siehe Kapitel [4.8.2.41](#)) müssen angepasst werden
- Checksummen berechnen (siehe Kapitel [4.8.2.22](#) und siehe Kapitel [4.8.2.48](#))
- Konfigurationen gültig schalten (siehe Kapitel [4.8.2.21](#) und [4.8.2.47](#))
- Konfigurationen bei Bedarf speichern (siehe Kapitel [4.8.2.11](#))
- In den NMT-Zustand "OPERATIONAL" wechseln (siehe Kapitel [4.2.1.2](#))

Nun werden entsprechend den Konfigurationsparametern die SRDO Nachrichten übertragen.

4.5.4 Beispiel zur Berechnung einer Checksumme

In folgendem Beispiel soll die Checksumme CRC-16-CCITT (Polynom 1021h) für SRD02 berechnet werden. Die Checksumme berechnet sich Byteweise und beginnend mit dem Low Byte über den Inhalt der beiden Objekte 1302h und 1382h.

Objekt	Subindex	Name	Größe	Daten
1302h		SRD02 Kommunikationsparameter		
	01h	Informationsrichtung	1 Byte	01h
	02h	Refresh Zeit	2 Byte	0019h
	03h	tx: reserviert rx: SRVT	1 Byte	14h
	05h	COB-ID 1	4 Byte	00000111h
	06h	COB-ID 2	4 Byte	00000112h
1382h		SRD02 Mapping Parameter		

	00h	Höchster Subindex	1 Byte	02h
	01h	Subindex	1 Byte	01h
	01h	Geschwindigkeitswert	4 Byte	61260110h
	02h	Subindex	1 Byte	02h
	02h	Invertierter Geschwindigkeitswert	4 Byte	61270110h

Zur Berechnung der Checksumme werden folgende Datenbytes verwendet:

01h 19h 00h 14h 11h 01h 00h 00h 12h 01h 00h 00h 02h 01h 10h 01h 26h 61h 02h 10h 01h 27h 61h

Checksumme = B5BAh

4.5.5 Beispiel Änderung einer Konfiguration

In folgendem Beispiel soll die Informationsrichtung für SRD02 von gültig auf nicht gültig geändert werden und die Konfiguration von SRD01 soll erhalten bleiben.

Informationsrichtung ändern:

COB-ID	Nutzdaten							
	Kommando	Index L	Index H	Subindex	Data 0	Data 1	Data 2	Data 3
600h + Node-ID	2Fh	02h	13h	01h	00h	-	-	-

Für die Checksumme ist der Defaultwert 0000h eingetragen. Somit müssen bei einer Änderung beide Checksummen angegeben werden, auch wenn nur eine Konfiguration geändert wird.

COB-ID	Nutzdaten							
	Kommando	Index L	Index H	Subindex	Data 0	Data 1	Data 2	Data 3
600h + Node-ID	2Bh	FFh	13h	01h	01h	02h	-	-
600h + Node-ID	2Bh	FFh	13h	02h	5Ah	08h	-	-

Die Konfiguration für SRD01 und SRD02 freischalten. Während der Freischaltung wird mit Hilfe der Checksumme in Objekt 13FFh Subindex 01h und 02h die Konfiguration überwacht. Nur mit den korrekten Checksummen können die Konfigurationen freigeschaltet werden.

COB-ID	Nutzdaten							
	Kommando	Index L	Index H	Subindex	Data 0	Data 1	Data 2	Data 3
600h + Node-ID	2Fh	FEh	13h	00h	A5h	-	-	-

4.6 Knotenüberwachung

4.6.1 Emergency-Dienst (EMCY)

Der Status des Bus-Teilnehmers wird im Störfall über hochpriorie Notfall-Nachrichten (Emergency-Nachrichten) übermittelt. Diese Nachrichten haben eine Datenlänge von 8 Bytes und enthalten Fehlerinformationen.

Die Emergency-Nachricht wird übertragen sobald ein Sensor- oder Kommunikationsfehler aufgetreten oder behoben ist. Die Störungsursache wird im Störungspuffer hinterlegt (siehe Objekt [1003h: Pre-defined Error Field](#)). Ein Emergency Objekt wird nur einmal pro Error-Event versandt. Ist eine Störungsursache beseitigt wird dies durch das Senden einer Emergency-Nachricht mit dem Error Code 0000h (No Error) signalisiert. Falls mehrere Störungen vorliegen und eine Störungsursache beseitigt wird, so wird ebenfalls der Error Code 0000h ausgegeben, der weiter bestehende Fehlerzustand wird jedoch im Error Register angegeben.

Identifizier	Byte 0	Byte 1	Byte 2	Byte 3	Byte 4	Byte 5	Byte 6	Byte 7
11/ 29 Bit	Emergency Error Code		Error Register (Objekt 1001h)	Herstellerspezifisches Error Feld (nicht verwendet)				

Emergency Error Code:

Fehlerbeschreibung	Error Code
Störungsursache beseitigt	0000h
Bus Status wechselte in den Error Passive Mode	8120h
Recovered von Bus Off	8140h
Manufacturer specific: Positionswertfehler	FF05h
Manufacturer specific: Positionsfehler Arbeitsbereich 1	FF15h
Manufacturer specific: Positionsfehler Arbeitsbereich 2	FF16h

Tabelle 11: Emergency Error Code

Der Identifizier des Emergency Objects ist standardmäßig auf 80h + Node-ID eingestellt, kann aber über das Objekt 1014h verändert werden (siehe Objekt [1014h: COB-ID Emergency-Nachricht](#)). Das Absetzen einer Emergency-Nachricht ist nur im NMT-Zustand "OPERATIONAL" oder "PRE-OPERATIONAL" möglich. Das Absetzen der Emergency-Nachrichten kann durch Setzen des COB-ID Valid Bits auf 1 ausgeschaltet werden.

4.6.2 Node Guarding

Für die Ausfallüberwachung des CANopen Netzwerkes steht Node Guarding zur Verfügung. Beim Node Guarding setzt der Master Remote-Frames (RTR, remote transmission request, Anforderungsnachricht) auf die Guarding-Identifizier der zu überwachenden Bus-Knoten ab. Diese antworten mit der Guarding-Nachricht. Diese enthält den aktuellen NMT-Zustand des Knotens, sowie ein Toggle-Bit, dessen Wert mit jeder Nachricht wechseln muss. Falls NMT-Zustand oder Toggle-Bit nicht mit dem vom Master erwarteten Wert übereinstimmen oder falls keine Antwort erfolgt, geht der Master von einem Knoten-Fehler aus.

Über die Objekte 100Ch (Guard Time) und 100Dh (Life Time Factor) wird das Zeitintervall (Life-Time) eingestellt, innerhalb dessen der NMT-Master eine Nachricht erwartet. Das Zeitintervall "Life-Time" errechnet sich aus der Zykluszeit "Guard-Time" multipliziert mit dem Faktor "Life-Time-Factor". Erhält der NMT-Master innerhalb der "Life-Time" keine Antwort auf sein RTR-Frame kann er mit geeigneten Maßnahmen reagieren. Nach dem Einschalten wird das Node Guarding durch das Senden des ersten RTR-Frames des Masters an den Slave aktiviert. Ist der Wert eines der beiden Objekte (100Ch bzw. 100Dh) zu 0h gesetzt, ist das Node Guarding deaktiviert.

Die Antwort des Knotens auf das RTR-Frame des Masters wird wie folgt gebildet:

Identifizier	Byte 0	
700h + Node-ID	Bit 7: Toggle Bit	Bit 6 ... 0: NMT-Zustand

Toggle Bit:

Das Toggle Bit muss zwischen zwei aufeinanderfolgenden Antworten des Gerätes alternieren. Nachdem das Guarding-Protokoll aktiviert wurde, muss das Toggle Bit bei der ersten Antwort den Wert 0 haben.

NMT-Zustand:

4: STOPPED

5: OPERATIONAL

127: PRE-OPERATIONAL

Der Identifizier des Node Guarding Protokolls ist fest auf 700h + Node-ID eingestellt und kann nicht verändert werden. Das Senden einer Node Guard-Nachricht ist im NMT-Status "OPERATIONAL", "PREOPERATIONAL" oder "STOPPED" möglich.

Hinweis:

Die Literatur empfiehlt das Heartbeat zur Knotenüberwachung zu verwenden. Mit dem Node Guarding Protokoll kann nur der Master eine fehlende Kommunikation detektieren. Der Heartbeat hingegen, kann von allen Teilnehmern empfangen werden.

4.6.3 Heartbeat

Durch das Heartbeat Protokoll überwacht der Master den Zustand des Slave Gerätes. Hierbei sendet das Gerät selbständig zyklisch seinen NMT-Status. Der SGH25 ist dabei ein Heartbeat-Producer, es empfängt und verarbeitet selbst keine Heartbeat-Protokolle. Die Zykluszeit der Heartbeat-Nachricht wird über das Objekt 1017h eingestellt. Beträgt die Zykluszeit 0h, ist das Heartbeat-Protokoll deaktiviert.

Die Heartbeat-Nachricht besteht aus der COB-ID und einem zusätzlichen Byte. In diesem Byte wird der aktuelle NMT-Zustand hinterlegt.

COB-ID	Byte 0
700h + Node-ID	NMT-Zustand

NMT-Zustand:

4: STOPPED

5: OPERATIONAL

127: PRE-OPERATIONAL

Der Identifier des Heartbeat-Protokolls ist fest auf 700h + Node-ID eingestellt und kann nicht verändert werden. Das Senden einer Heartbeat-Nachricht erfolgt im NMT-Status "OPERATIONAL", "PRE-OPERATIONAL" oder " STOPPED".

4.7 Layer Setting Service (LSS)

Layer Setting Service (LSS) ist ein im CiA 305 beschrieben spezielles Verfahren zum Abfragen und Konfigurieren von verschiedenen Parametern (Node-ID, Baudrate und Identity Objekt 1018h).

Hierbei muss jedes Gerät eine eindeutige LSS Nummer besitzen, die sich aus den Einträgen in Objekt 1018h zusammensetzt.

- Vendor-ID: 0000 0195h
- Produkt Code: FFFF FFFFh
- Revisionsnummer: FFFF FFFFh
- Seriennummer: xxxx xxxhxh (jeweilige Seriennummer des Gebers)

Um die komplette LSS Funktionalität nutzen zu können, müssen alle Geräte am Bus das LSS Verfahren unterstützen. Es muss einen LSS Master geben und alle Knoten müssen mit der gleichen Baudrate starten. Nach dem Startvorgang befindet sich das Gerät im LSS waiting. Um eine Konfiguration vorzunehmen muss eins oder alle Geräte in den LSS configuration geschaltet werden. Erwartet der LSS Master eine Antwort auf sein Kommando, darf nur ein LSS Slave in den LSS configuration geschaltet sein.

Es stehen zwei LSS-Dienste zur Verfügung:

- LSS (rx) (LSS Master → SGH25): 7E5h
- LSS (tx) (SGH25 → LSS Master): 7E4h

Diese LSS-Identifizier können nicht verändert werden!

Eine Nachricht besteht immer aus 8 Bytes. Byte 0 enthält das Kommando (Command –Specifier cs). Danach folgen maximal 7 Datenbytes. Nicht verwendete Datenbytes sind reserviert und müssen mit 00h gefüllt werden.

Services	LSS waiting	LSS configuration
Switch state global	ja	ja
Switch state selective	ja	nein
Activate bit timing parameters	nein	ja, wenn alle Geräte am Bus LSS unterstützen
Configure bit timing parameters	nein	ja
Configure node-ID	nein	ja
Store configuration	nein	ja
LSS address anfordern	nein	ja
Node-ID anfordern	nein	ja

Tabelle 12: Zustandsverhalten der unterstützten LSS Services

4.7.1 Zustandswechsel

4.7.1.1 Zustände aller LSS Geräte wechseln (Switch state global)

Mit diesem Kommando können alle am Bus befindlichen Geräte in den LSS Waiting oder LSS Configuration Zustand versetzt werden. Die LSS Slave Geräte geben hierauf keine Antwort.

Master → alle LSS Slave

COB-ID	Nutzdaten							
	Byte 0 Kommando	Byte 1	Byte 2	Byte 3	Byte 4	Byte 5	Byte 6	Byte 7
7E5h	04h	Mode	00h	00h	00h	00h	00h	00h

Mode:

00h: Switch to LSS waiting state

01h: Switch to LSS configuration state

4.7.1.2 Zustände einzelner Geräte wechseln (Switch state selective)

Mit diesem Kommando können über die eindeutige LSS Nummer einzelne LSS Slave Geräte in den LSS Configuration Zustand versetzt werden.

Master → SGH25

COB-ID	Nutzdaten							
	Byte 0 Kommando	Byte 1	Byte 2	Byte 3	Byte 4	Byte 5	Byte 6	Byte 7
7E5h	40h	Vendor-ID				00h	00h	00h

COB-ID	Nutzdaten							
	Byte 0 Kommando	Byte 1	Byte 2	Byte 3	Byte 4	Byte 5	Byte 6	Byte 7
7E5h	41h	Product-code				00h	00h	00h

COB-ID	Nutzdaten							
	Byte 0 Kommando	Byte 1	Byte 2	Byte 3	Byte 4	Byte 5	Byte 6	Byte 7
7E5h	42h	Revisionnummer				00h	00h	00h

COB-ID	Nutzdaten							
	Byte 0 Kommando	Byte 1	Byte 2	Byte 3	Byte 4	Byte 5	Byte 6	Byte 7

7E5h	43h	Seriennummer	00h	00h	00h
------	-----	--------------	-----	-----	-----

SGH25 → Master

COB-ID	Nutzdaten							
	Byte 0 Kommando	Byte 1	Byte 2	Byte 3	Byte 4	Byte 5	Byte 6	Byte 7
7E4h	44h	00h	00h	00h	00h	00h	00h	00h

4.7.2 Konfiguration

4.7.2.1 Einstellung Node-ID (Configure Node-ID)

Der LSS Master kann die Node-ID einzelner in den Konfigurations Mode versetzen LSS Slave konfigurieren. Soll die neue Node-ID nach einem Power off/on weiterhin zur Verfügung stehen, muss nach dem Ändern der Befehl "Konfiguration speichern" erfolgen. Um die neue Node-ID sofort zu aktivieren muss der LSS Slave in den LSS Waiting versetzt werden und dann ein NMT "Reset Communication" 82h folgen. Eine weitere Möglichkeit ist nach einem "Konfiguration speichern" einen Power off/on durchzuführen.

Master → SGH25

COB-ID	Nutzdaten							
	Byte 0 Kommando	Byte 1	Byte 2	Byte 3	Byte 4	Byte 5	Byte 6	Byte 7
7E5h	11h	NID	00h	00h	00h	00h	00h	00h

NID:

01h ... 7Fh: Node-ID

SGH25 → Master

COB-ID	Nutzdaten							
	Byte 0 Kommando	Byte 1	Byte 2	Byte 3	Byte 4	Byte 5	Byte 6	Byte 7
7E4h	11h	Error code	Spec-error	00h	00h	00h	00h	00h

Error Code:

00h: Übertragung erfolgreich

01h: keine gültige Node-ID

FFh: Implementierungsfehler siehe Spec-error

Spec-error:

Nur im Falle eines Implementierungsfehlers und Error Code FFh ist dieses Byte ungleich 0

4.7.2.2 Konfiguration der Baudrate (Configure bit timing parameters)

Über diesen Befehl kann die Baudrate eines einzelnen oder mehrerer LSS Slaves konfiguriert werden. Soll die neue Baudrate nach einem Power off/on weiterhin zur Verfügung stehen, muss nach dem Ändern der Befehl "Konfiguration speichern" erfolgen. Um die neue Baudrate zu aktivieren muss der Befehl [4.7.2.3 Baudrate aktivieren \(Activate bit timing parameters\)](#) erfolgen und das LSS Slave in LSS Waiting versetzt werden. Eine weitere Möglichkeit ist nach einem "Konfiguration speichern" einen Power off/on durchzuführen, um die neue Baudrate zu aktivieren.

Master → SGH25

COB-ID	Nutzdaten							
	Byte 0 Kommando	Byte 1	Byte 2	Byte 3	Byte 4	Byte 5	Byte 6	Byte 7
7E5h	13h	Table selector	Table index	00h	00h	00h	00h	00h

Table selector:

00h: CiA 301 bit timing Tabelle

80h...FEh: Herstellerspezifische bit timing Tabelle

Table index:

Table index	Baudrate
0	1000 kbit/s
1	800 kbit/s
2	500 kbit/s
3	250 kbit/s
4	125 kbit/s
5	Reserviert
6	50 kbit/s
7	20 kbit/s
8	Nicht unterstützt
9	Nicht unterstützt

Das Gerät unterstützt nur Table selector 00h und Table index 0 bis 7.

SGH25 → Master

COB-ID	Nutzdaten							
	Byte 0 Kommando	Byte 1	Byte 2	Byte 3	Byte 4	Byte 5	Byte 6	Byte 7
7E4h	13h	Error code	Spec-error	00h	00h	00h	00h	00h

Error Code:

00h: Übertragung erfolgreich

01h: keine gültige Baudrate

FFh: Implementierungsfehler siehe Spec-error

Spec-error:

Nur im Falle eines Implementierungsfehlers und Error Code FFh ist dieses Byte ungleich 0

4.7.2.3 Baudrate aktivieren (Activate bit timing parameters)

Dieser Befehl aktiviert die über [4.7.2.2 Konfiguration der Baudrate \(Configure bit timing parameters\)](#) neu eingestellte Baudrate ohne einen Power off/on durchführen zu müssen.

Master → SGH25

COB-ID	Nutzdaten							
	Byte 0 Kommando	Byte 1 LSB	Byte 2 MSB	Byte 3	Byte 4	Byte 5	Byte 6	Byte 7
7E5h	15h	Switch delay		00h	00h	00h	00h	00h

Switch Delay:

Der Parameter Switch delay definiert die Länge zweier Verzögerungszeiten (d1, d2) gleicher Länge und muss einem Vielfachen von 1 ms entsprechen. Nach Ablauf der individuellen Verarbeitungszeit und der Verzögerungszeit d1 wird intern die neue Baudrate übernommen. Nach Ablauf der Verzögerungszeit d2 meldet sich das LSS Slave mit der Boot-Up über die neu eingestellte Baudrate. Dieses Verfahren verhindert, dass Geräte mit unterschiedlichen Baudraten gleichzeitig am Bus sind. Während der beiden Verzögerungszeiten d1 und d2 kann das LSS Slave keine Nachrichten versenden.

4.7.2.4 Konfiguration speichern (Store configuration)

Dieser Befehl darf nur ausgeführt werden, wenn sich nur ein LSS Slave im Konfigurations Mode befindet. Es werden daraufhin die aktuellen Einstellungen abgespeichert.

Master → SGH25

COB-ID	Nutzdaten							
	Byte 0 Kommando	Byte 1	Byte 2	Byte 3	Byte 4	Byte 5	Byte 6	Byte 7
7E5h	17h	00h	00h	00h	00h	00h	00h	00h

SGH25 → Master

COB-ID	Nutzdaten							
	Byte 0 Kommando	Byte 1	Byte 2	Byte 3	Byte 4	Byte 5	Byte 6	Byte 7
7E4h	17h	Error code	Spec-error	00h	00h	00h	00h	00h

Error Code:

00h: Übertragung erfolgreich

01h: Store configuration wird nicht unterstützt

02h: Fehler beim Speichern aufgetreten

FFh: Implementierungsfehler siehe Spec-error

Spec-error:

Nur im Falle eines Implementierungsfehlers und Error Code FFh ist dieses Byte ungleich 0

4.7.3 Anfordern von Parametern

Die nachfolgenden Anfragen dürfen nur ausgeführt werden, wenn sich nur ein LSS Slave im Konfigurations Mode befindet.

4.7.3.1 Vendor-ID anfordern

Master → SGH25

COB-ID	Nutzdaten							
	Byte 0 Kommando	Byte 1	Byte 2	Byte 3	Byte 4	Byte 5	Byte 6	Byte 7
7E5h	5Ah	00h	00h	00h	00h	00h	00h	00h

SGH25 → Master

COB-ID	Nutzdaten							
	Byte 0 Kommando	Byte 1 LSB	Byte 2	Byte 3	Byte 4 MSB	Byte 5	Byte 6	Byte 7
7E4h	5Ah	Vendor-ID (siehe Objekt 1018.1h)			00h	00h	00h	00h

4.7.3.2 Product Code anfordern

Master → SGH25

COB-ID	Nutzdaten							
	Byte 0 Kommando	Byte 1	Byte 2	Byte 3	Byte 4	Byte 5	Byte 6	Byte 7
7E5h	5Bh	00h	00h	00h	00h	00h	00h	00h

SGH25 → Master

COB-ID	Nutzdaten							
	Byte 0 Kommando	Byte 1 LSB	Byte 2	Byte 3	Byte 4 MSB	Byte 5	Byte 6	Byte 7
7E4h	5Bh	Product Code (siehe Objekt 1018.2h)			00h	00h	00h	00h

4.7.3.3 Revisionsnummer anfordern

Master → SGH25

COB-ID	Nutzdaten							
	Byte 0 Kommando	Byte 1	Byte 2	Byte 3	Byte 4	Byte 5	Byte 6	Byte 7
7E5h	5Ch	00h	00h	00h	00h	00h	00h	00h

SGH25 → Master

COB-ID	Nutzdaten							
	Byte 0 Kommando	Byte 1 LSB	Byte 2	Byte 3	Byte 4 MSB	Byte 5	Byte 6	Byte 7
7E4h	5Ch	Revisionsnummer (Objekt 1018.3h)			00h	00h	00h	00h

4.7.3.4 Seriennummer anfordern

Master → SGH25

COB-ID	Nutzdaten							
	Byte 0 Kommando	Byte 1	Byte 2	Byte 3	Byte 4	Byte 5	Byte 6	Byte 7
7E5h	5Dh	00h	00h	00h	00h	00h	00h	00h

SGH25 → Master

COB-ID	Nutzdaten							
	Byte 0 Kommando	Byte 1 LSB	Byte 2	Byte 3	Byte 4 MSB	Byte 5	Byte 6	Byte 7
7E4h	5Dh	Seriennummer (Objekt 1018.4h)			00h	00h	00h	00h

4.7.3.5 Node-ID anfordern

Master → SGH25

COB-ID	Nutzdaten							
	Byte 0 Kommando	Byte 1	Byte 2	Byte 3	Byte 4	Byte 5	Byte 6	Byte 7
7E5h	5Eh	00h	00h	00h	00h	00h	00h	00h

SGH25 → Master

COB-ID	Nutzdaten							
	Byte 0 Kommando	Byte 1	Byte 2	Byte 3	Byte 4	Byte 5	Byte 6	Byte 7
7E4h	5Eh	Node-ID (NID)	00h	00h	00h	00h	00h	00h

4.8 Objektverzeichnis

4.8.1 Objektübersicht

Die folgende Tabelle gibt eine Übersicht der Objekte des Gerätes wieder.

Name	Beschreibung	siehe Seite
1000h: Device Type	Geräteprofil und Gebertyp	32
1001h: Error Register	aktueller Fehlerzustand des Gerätes	33
1002h: Manufacturer Status Register	Enthält den Transmit Error Counter und den Receive Error Counter	33
1003h: Pre-defined Error Field	Das Objekt speichert die 8 zuletzt aufgetretenen Fehlerzustände	34
1005h: COB-ID SYNC-Nachricht	Einstellung der COB-ID des SYNC-Objektes	34
1008h: Manufacturer Device Name	Gerätename in ASCII-Zeichen	35
1009h: Manufacturer Hardware Version	Gibt die Hardwareversion des Gerätes an	35
100Ah: Manufacturer Software Version	Gibt die Softwareversion des Gerätes an	35
100Ch: Guard Time	Parameter für das Node Guarding	36
100Dh: Life Time Factor	Parameter für das Node Guarding	36
1010h: Store Parameter	Objekt zur nicht-flüchtigen Speicherung der Einstellungen	36
1011h: Restore Parameter	Objekt zur Wiederherstellung der Werkseinstellungen	38
1014h: COB-ID Emergency-Nachricht	COB-ID des Emergency-Objekts	40
1017h: Producer Heartbeat Time	Einstellung der Zykluszeit des Heartbeat-Timers	40
1018h: Identity Objekt	Enthält die Herstellernummer	41
1200h: Server SDO Parameter	SDO Parameter	42
1301h: SRD01 Kommunikationsparameter	SRD01 Kommunikationsparameter	42
1302h: SRD02 Kommunikationsparameter	SRD02 Kommunikationsparameter	44
1381h: SRD01 Mapping Parameter	SRD01 Transmit Mapping Parameter	46
1382h: SRD02 Mapping Parameter	SRD02 Transmit Mapping Parameter	47
13FEh: Safety Konfiguration	Safety Konfiguration für SRD01 und SRD02 aktivieren	47
13FFh: Safety Konfiguration Signatur (Checksumme)	Signaturen (Checksummen) für SRD01 und SRD02 Konfigurationen	48
1800h: 1. Transmit PDO Parameter	Transmit PDO für die asynchrone Übertragung (Timergesteuert)	50

Name	Beschreibung	siehe Seite
1801h: 2. Transmit PDO Parameter	Transmit PDO für die synchrone Übertragung	51
1A00h: 1. Transmit PDO Mapping Parameter	Beschreibt die Anordnung der Objekte, welche im TPD01 abgebildet sind	52
1A01h: 2. Transmit PDO Mapping Parameter	Beschreibt die Anordnung der Objekte, welche im TPD02 abgebildet sind	53
5000h: Diagnose CAN Bus Fehler	Gibt Auskunft über die aufgetretenen CAN Bus Fehler	54
5F09h: Busabschluss	Busabschluss	54
5F0Ah: Node-ID und Baudrate Bus CAN	Einstellung der Node-ID und der Baudrate	54
6000h: Operating Parameters	Einstellung der Skalierung und der Drehrichtung	55
6002h: Gesamtanzahl der Messschritte	Gibt die Gesamtanzahl der Messschritte des Systems an	56
6003h: Preset value (Kalibrierwert)	Objekt 6010h Subindex 01h verwenden	56
6004h: Positionswert	Objekt 6020h Subindex 01h verwenden	56
6005h: Auflösung	Einstellung der Auflösung	56
600Ch: Rohwert Position	Rohwert Position	57
6010h: Preset value (Kalibrierwert)	Einstellung des Kalibrierwertes	57
6020h: Positionswert	Positionswert	58
6030h: Geschwindigkeit	Geschwindigkeitswert	58
6031h: Geschwindigkeitsparameter	Einstellung der Geschwindigkeitsparameter	59
6100h: Safety Konfigurationsparameter der Position	Safety Konfiguration der Position Parameter	60
6101h: Safety Konfigurationsparameter der Geschwindigkeit	Safety Konfiguration der Geschwindigkeitsparameter	62
6102h: Safety Preset value (Safety Kalibrierwert)	Einstellung des Safety Kalibrierwertes	62
6126h: Safety Geschwindigkeitswert	Safety Geschwindigkeitswert	63
6127h: Safety invertierter Geschwindigkeitswert	Safety invertierter Geschwindigkeitswert	63
6128h: Safety Positionswert	Safety Positionswert (verrechnet mit Kalibrier- und Offsetwert)	64
6129h: Safety invertierter Positionswert	Safety invertierter Positionswert (verrechnet mit Kalibrier- und Offsetwert)	64
61FEh: Safety Applikation Konfiguration	Safety Konfiguration für SRD01 und SRD02 aktivieren	64

Name	Beschreibung	siehe Seite
61FFh: Safety Applikation Konfiguration Signatur (Checksumme)	Signaturen (Checksummen) für Safety Konfiguration der Position und Geschwindigkeit	65
6200h: Zyklus Timer	Identisch mit Objekt 1800h, Subindex 5	56
6400h: Arbeitsbereich (Area state register)	Gibt an, ob sich der Positionswert innerhalb der eingestellten Arbeitsbereiche 1 und 2 befindet	67
6401h: Arbeitsbereich (Work Area) Low Limit	Einstellung der unteren Grenzwerte des Arbeitsbereiches 1 und 2	68
6402h: Arbeitsbereich (Work Area) High Limit	Einstellung der oberen Grenzwerte des Arbeitsbereiches 1 und 2	69
6500h: Operating Status	Ausgabe der Skalierung und Drehrichtung	67
6501h: Single-turn resolution	Die physikalische Anzahl der Messschritte pro Umdrehung	70
6502h: Number of distinguishable revolutions	Anzahl der Umdrehungen, die der Encoder erfassen kann	70
6503h: Alarms	Anzeige von Fehlerzuständen	71
6504h: Supported Alarms	Gibt an, welche Alarmmeldungen unterstützt werden	71
6505h: Warnings	Anzeige von Warnungen	71
6506h: Supported Warnings	Gibt an, welche Warnungen unterstützt werden	72
6507h: Profile and Software Version	Zeigt die Versionsnummer des verwendeten Geräteprofils und die Versionsnummer der Geräte-Firmware an	70
6508h: Operating Time	Betriebsstundenzähler (Funktion wird nicht unterstützt)	72
6509h: Offsetwert	Geberstand zum Zeitpunkt der Kalibrierung	73
650Ah: Module Identification	Gibt den herstellerspezifischen Offsetwert, sowie den kleinsten und größten übertragbaren Positionswert an	73
650Bh: Seriennummer	Gibt die Seriennummer an	74
650Ch: Offsetwert für Multi-Sensor Gerät	Geberstand zum Zeitpunkt der Kalibrierung	74
650Eh: Gerätefunktionalität	Gibt Auskunft über die Gerätefunktionalität	75

Tabelle 13: Objektübersicht

4.8.2 Objektbeschreibung

4.8.2.1 1000h: Device Type

Das Objekt 1000h gibt die Geräteprofil-Nummer an.

Subindex	00h
Beschreibung	Information über Geräteprofil und Gerätetyp

Zugriff	ro			
PDO-Mapping	nein			
Datentyp	UNSIGNED 32			
Default	000A0196h			
EEPROM	nein			
Dateninhalt	Geräteprofil-Nummer		Gebertyp	
	Byte 0	Byte 1	Byte 2	Byte 3
	96h	01h	0Ah	38h

0196h (= 406d): CANopen Device Profile for Encoders

380Ah: Multi-sensor encoder interface, Manufacturer-specific SRDO mapping

4.8.2.2 1001h: Error Register

Das Objekt 1001h zeigt den Fehlerzustand des Gerätes an.

Subindex	00h	
Beschreibung	aktuell vorliegender Fehlerzustand	
Zugriff	ro	
PDO-Mapping	Nein	
Datentyp	UNSIGNED 8	
Default	0h	
EEPROM	Nein	
Dateninhalt	Bit	Bedeutung
	0	gesetztes Bit zeigt das Auftreten irgendeiner Fehlerbedingung an
	4	gesetztes Bit zeigt Kommunikationsfehler auf dem CAN-Bus an (Passive oder Bus off)
	7	manufacturer-specific (Sensorfehler)
	1-3, 5-6	Nicht verwendet

Störungen und Fehler werden im Moment ihres Auftretens durch eine Emergency-Nachricht signalisiert.

4.8.2.3 1002h: Manufacturer Status Register

Das Objekt 1002h gibt die Zählerstände der Register "Receive Error Counter" und "Transmit Error Counter" aus. Die Inhalte dieser Register geben Aufschluss über die am Montageort des Gebers herrschenden Übertragungsstörungen.

Subindex	00h
Beschreibung	Transmit Error Counter und Receive Error Counter
Zugriff	ro
PDO-Mapping	nein
Datentyp	UNSIGNED 32
Default	0h

EEPROM	nein			
Dateninhalt	Byte 0	Byte 1	Byte 2	Byte 3
	Receive Error Counter	Transmit Error Counter		

4.8.2.4 1003h: Pre-defined Error Field

Im Objekt 1003h werden die 8 zuletzt aufgetretenen Fehlerzustände archiviert (siehe Kapitel [4.6.1](#)).

- Der Eintrag unter Subindex 0 gibt die Anzahl der gespeicherten Fehler an.
- Der aktuellste Fehlerzustand wird immer in Subindex 01h abgelegt. Vorangegangene Fehlermeldungen rutschen in der Position jeweils um einen Subindex weiter.
- Die gesamte Fehlerliste wird durch Schreiben des Wertes 0h bei Subindex 00h gelöscht.
- Die Einträge in der Fehlerliste besitzen das Format wie unter Kapitel [4.6.1](#) beschrieben.

Subindex	00h
Beschreibung	Anzahl der gespeicherten Fehlermeldungen
Zugriff	rw
PDO-Mapping	nein
Datentyp	UNSIGNED 8
Default	0h
EEPROM	ja

Subindex	01h-08h
Beschreibung	Aufgetretene Fehlermeldungen
Zugriff	ro
PDO-Mapping	nein
Datentyp	UNSIGNED 32
Default	0h
EEPROM	ja

4.8.2.5 1005h: COB-ID SYNC-Nachricht

Durch das Objekt 1005h wird die COB-ID des SYNC-Objekts eingestellt.

Subindex	00h	
Beschreibung	Definiert die COB-ID des Synchronisations-Objekts (SYNC)	
Zugriff	rw (beschreibbar nur im Zustand "Pre-Operational" siehe Kapitel 4.1)	
PDO-Mapping	nein	
Datentyp	UNSIGNED 32	
Default	80h	
EEPROM	ja	
Dateninhalt	Bit 31	Nicht definiert

	Bit 30	0: Gerät generiert keine SYNC-Nachricht
	Bit 29	0: 11Bit-Identifizier (CAN 2.0A) 1: 29Bit-Identifizier (CAN 2.0B)
	Bit 28 ... 11	0: falls Bit 29 = 0 X: Bits 28 – 11 des SYNC-COB-ID, falls Bit 29 = 1
	Bit 10 ... 0	X: Bits 10 – 0 des SYNC-COB-ID

4.8.2.6 1008h: Manufacturer Device Name

Das Objekt 1008h gibt den Gerätenamen an. Da dieser 5 Datenbytes umfasst wird zum Lesen der SDO Normal Transfer benötigt (siehe Kapitel 4.4.1.2).

Subindex	00h						
Beschreibung	Gerätename in ASCII-Zeichen						
Zugriff	Const						
PDO-Mapping	nein						
Datentyp	Visible_String						
Default	SGH25						
EEPROM	Nein						
	Byte 0	Byte 1	Byte 2	Byte 3	Byte 4	Byte 5	Byte 6
	53h ("S")	47h ("G")	48h ("H")	32h ("2")	35h ("5")	00h -	00h -

4.8.2.7 1009h: Manufacturer Hardware Version

Das Objekt 1009h gibt die Hardwareversion an.

Subindex	00h			
Beschreibung	Hardwareversion in ASCII-Zeichen			
Zugriff	Const			
PDO-Mapping	nein			
Datentyp	Visible_String			
Default	V100			
EEPROM	nein			
Dateninhalt	Byte 0	Byte 1	Byte 2	Byte 3
	56h ("V")	30h ("1")	30h ("0")	31h ("0")

4.8.2.8 100Ah: Manufacturer Software Version

Das Objekt 100Ah gibt die Softwareversion des Gerätes an.

Subindex	00h
Beschreibung	Softwareversion in ASCII-Zeichen
Zugriff	Const
PDO-Mapping	nein

Datentyp	Visible_String			
Default	V100			
EEPROM	nein			
Dateninhalt	Byte 0	Byte 1	Byte 2	Byte 3
	56h ("V")	31h ("1")	30h ("0")	30h ("0")

4.8.2.9 100Ch: Guard Time

Das Objekt 100Ch gibt die Zykluszeit an, die im Master für das Node Guarding eingestellt ist (siehe Kapitel 4.6.2). Die Zykluszeit wird in Millisekunden angegeben. Der Wert "0h" bedeutet, dass das Node Guarding deaktiviert ist.

Subindex	00h
Beschreibung	Guard Time
Zugriff	rw
PDO-Mapping	nein
Datentyp	UNSIGNED 16
Default	0h
EEPROM	ja

4.8.2.10 100Dh: Life Time Factor

Das Objekt 100Dh gibt den Life Time Factor an, der im Master für das Node Guarding eingestellt ist (siehe Kapitel 4.6.2). Der Wert "0h" bedeutet, dass das Node Guarding deaktiviert ist.

Subindex	00h
Beschreibung	Life Time Factor
Zugriff	rw
PDO-Mapping	nein
Datentyp	UNSIGNED 8
Default	0h
EEPROM	ja

4.8.2.11 1010h: Store Parameter

Mit diesem Objekt werden Parameter in das EEPROM übertragen, damit sie spannungsausfallsicher vorhanden sind. Je nach Auswahl, auf welchen Subindex zugegriffen wird, werden unterschiedliche Parametergruppen gespeichert. Als Dateninhalt muss der String "save" mitgeschickt werden.

Subindex	00h
Beschreibung	zeigt den größten, unterstützten Subindex an
Zugriff	const
PDO-Mapping	nein

Datentyp	UNSIGNED 8
Default	4h
EEPROM	nein

Subindex	01h			
Beschreibung	alle Parameter speichern			
Zugriff	rw			
PDO-Mapping	nein			
Datentyp	UNSIGNED 32			
Default	1h			
EEPROM	nein			
Dateninhalt	Schreiben:			
	Byte 0	Byte 1	Byte 2	Byte 3
	73h ("s")	61h ("a")	76h ("v")	65h ("e")
	Lesen:			
	Bit 31 ... 2	0, reserviert		
	Bit 1	0: Gerät speichert Parameter nicht selbstständig		
	Bit 0	1: Gerät speichert Parameter auf Kommando		

Subindex	02h			
Beschreibung	nur Kommunikationsparameter speichern (1000h-1FFFh, CiA 301)			
Zugriff	rw			
PDO-Mapping	nein			
Datentyp	UNSIGNED 32			
Default	1h			
EEPROM	nein			
Dateninhalt	Schreiben:			
	Byte 0	Byte 1	Byte 2	Byte 3
	73h ("s")	61h ("a")	76h ("v")	65h ("e")
	Lesen:			
	Bit 31 ... 2	0, reserviert		
	Bit 1	0: Gerät speichert Parameter nicht selbstständig		
	Bit 0	1: Gerät speichert Parameter auf Kommando		

Subindex	03h			
Beschreibung	nur Applikationsparameter speichern (6000h-9FFFh, CiA 406)			
Zugriff	rw			
PDO-Mapping	nein			
Datentyp	UNSIGNED 32			
Default	1h			
EEPROM	nein			

Dateninhalt	Schreiben:			
	Byte 0	Byte 1	Byte 2	Byte 3
	73h ("s")	61h ("a")	76h ("v")	65h ("e")
	Lesen:			
	Bit 31 ... 2	0, reserviert		
	Bit 1	0: Gerät speichert Parameter nicht selbstständig		
	Bit 0	1: Gerät speichert Parameter auf Kommando		

Subindex	04h			
Beschreibung	nur herstellerspezifische Parameter speichern (2000h-5FFFh)			
Zugriff	rw			
PDO-Mapping	nein			
Datentyp	UNSIGNED 32			
Default	1h			
EEPROM	nein			
Dateninhalt	Schreiben:			
	Byte 0	Byte 1	Byte 2	Byte 3
	73h ("s")	61h ("a")	76h ("v")	65h ("e")
	Lesen:			
	Bit 31 ... 2	0, reserviert		
	Bit 1	0: Gerät speichert Parameter nicht selbstständig		
	Bit 0	1: Gerät speichert Parameter auf Kommando		

4.8.2.12 1011h: Restore Parameter

Das Objekt 1011h stellt die Werkseinstellungen des Gerätes je nach Auswahl wieder her. Als Dateninhalt muss der String "load" gesendet und danach ein Reset durchgeführt werden. Sollen die wiederhergestellten Parameter dauerhaft zur Verfügung stehen, müssen sie über das Objekt [1010h: Store Parameter](#) abgespeichert werden.

Subindex	00h
Beschreibung	zeigt den größten, unterstützten Subindex an
Zugriff	const
PDO-Mapping	nein
Datentyp	UNSIGNED 8
Default	4h
EEPROM	nein

Subindex	01h
Beschreibung	alle Parameter auf Werkseinstellung setzen
Zugriff	rw
PDO-Mapping	nein
Datentyp	UNSIGNED 32

Default	1h			
EEPROM	nein			
Dateninhalt	Schreiben:			
	Byte 0	Byte 1	Byte 2	Byte 3
	6Ch ("l")	6Fh ("o")	61h ("a")	64h ("d")
	Lesen:			
	Bit 31 ... 1	0, reserviert		
	Bit 0	1: Gerät lässt das Laden der Default-Parameter zu.		

Subindex	02h			
Beschreibung	nur Kommunikationsparameter auf Werkseinstellung setzen (1000h-1FFFh, CiA 301)			
Zugriff	rw			
PDO-Mapping	nein			
Datentyp	UNSIGNED 32			
Default	1h			
EEPROM	nein			
Dateninhalt	Schreiben:			
	Byte 0	Byte 1	Byte 2	Byte 3
	6Ch ("l")	6Fh ("o")	61h ("a")	64h ("d")
	Lesen:			
	Bit 31 ... 1	0, reserviert		
	Bit 0	1: Gerät lässt das Laden der Default-Parameter zu.		

Subindex	03h			
Beschreibung	nur Applikationsparameter auf Werkseinstellung setzen (6000h-9FFFh, CiA 406)			
Zugriff	rw			
PDO-Mapping	nein			
Datentyp	UNSIGNED 32			
Default	1h			
EEPROM	nein			
Dateninhalt	Schreiben:			
	Byte 0	Byte 1	Byte 2	Byte 3
	6Ch ("l")	6Fh ("o")	61h ("a")	64h ("d")
	Lesen:			
	Bit 31 ... 1	0, reserviert		
	Bit 0	1: Gerät lässt das Laden der Default-Parameter zu.		

Subindex	04h			
Beschreibung	nur herstellerspezifische Parameter auf Werkseinstellung setzen (2000h-5FFFh)			

Zugriff	rw			
PDO-Mapping	nein			
Datentyp	UNSIGNED 32			
Default	1h			
EEPROM	nein			
Dateninhalt	Schreiben:			
	Byte 0	Byte 1	Byte 2	Byte 3
	6Ch ("l")	6Fh ("o")	61h ("a")	64h ("d")
	Lesen:			
	Bit 31 ... 1	0, reserviert		
	Bit 0	1: Gerät lässt das Laden der Default-Parameter zu.		

4.8.2.13 1014h: COB-ID Emergency-Nachricht

Durch das Objekt 1014h wird die COB-ID des Emergency-Objekts eingestellt (siehe Kapitel [4.6.1](#)).

Subindex	00h	
Beschreibung	Definiert die COB-ID des Emergency Objekts (EMCY)	
Zugriff	rw (beschreibbar nur im Zustand "Pre-Operational" siehe Kapitel 4.1)	
PDO-Mapping	nein	
Datentyp	UNSIGNED 32	
Default	80h + Node-ID	
EEPROM	ja	
Dateninhalt	Bit 31	0: EMCY-Objekt existiert / ist gültig 1: EMCY-Objekt existiert nicht / ungültig
	Bit 30	immer 0b
	Bit 29	0: 11Bit-Identifizier (CAN 2.0A) 1: 29Bit-Identifizier (CAN 2.0B)
	Bit 28 ... 11	0: falls Bit 29 = 0b X: Bits 28 – 11 des EMCY-COB-ID, falls Bit 29 = 1b
	Bit 10 ... 0	X: Bits 10 – 0 des EMCY -COB-ID

4.8.2.14 1017h: Producer Heartbeat Time

Durch das Objekt 1017h wird die Zykluszeit "Heartbeat Time" für das Heartbeat Protokoll eingestellt. Die Zykluszeit wird in Millisekunden angegeben.

Subindex	00h
Beschreibung	definiert die Zykluszeit des Heartbeat-Überwachungsdienstes
Zugriff	rw
PDO-Mapping	nein
Datentyp	UNSIGNED 16
Default	0

EEPROM	ja
Dateninhalt	0d, 10d ... 65535d (0h, Ah ... FFFFh); der Zahlenwert entspricht einem Vielfachen von 1 ms. Der Wert 0h deaktiviert den Dienst.

4.8.2.15 1018h: Identity Objekt

Durch das Objekt 1018h wird die Hersteller-Identifikationsnummer (Vendor-ID) angegeben.

Subindex	00h
Beschreibung	zeigt den größten, unterstützten Subindex an
Zugriff	const
PDO-Mapping	nein
Datentyp	UNSIGNED 8
Default	4h
EEPROM	nein

Subindex	01h
Beschreibung	von der CiA vergebene Hersteller-Identifikationsnummer (Vendor-ID) für die Fa. SIKO GmbH
Zugriff	ro
PDO-Mapping	nein
Datentyp	UNSIGNED 32
Default	195h
EEPROM	nein

Subindex	02h
Beschreibung	Product Code (Funktion wird nicht unterstützt, nur Kompatibilitätseintrag für diverse Konfiguratoren)
Zugriff	ro
PDO-Mapping	nein
Datentyp	UNSIGNED 32
Default	FFFFFFFFh
EEPROM	nein

Subindex	03h
Beschreibung	Revision Number (Funktion wird nicht unterstützt, nur Kompatibilitätseintrag für diverse Konfiguratoren)
Zugriff	ro
PDO-Mapping	nein
Datentyp	UNSIGNED 32
Default	FFFFFFFFh
EEPROM	nein

Subindex	04h
Beschreibung	Serial Number
Zugriff	ro
PDO-Mapping	nein
Datentyp	UNSIGNED 32
EEPROM	ja

4.8.2.16 1200h: Server SDO Parameter

Durch das Objekt 1200h werden die COB-IDs für die Server-SDOs angegeben. Die COB-IDs können nicht geändert werden.

Subindex	00h
Beschreibung	zeigt den größten, unterstützten Subindex an
Zugriff	const
PDO-Mapping	nein
Datentyp	UNSIGNED 8
Default	2h
EEPROM	nein

Subindex	01h
Beschreibung	COB-ID Client -> Server (rx)
Zugriff	ro
PDO-Mapping	nein
Datentyp	UNSIGNED 32
Default	00000600h + Node-ID
EEPROM	nein

Subindex	02h
Beschreibung	COB-ID Server -> Client (tx)
Zugriff	ro
PDO-Mapping	nein
Datentyp	UNSIGNED 32
Default	00000580h + Node-ID
EEPROM	nein

4.8.2.17 1301h: SRD01 Kommunikationsparameter

Durch das Objekt 1301h kann das Kommunikationsverhalten der SRD01 festgelegt werden.

Subindex	00h
----------	-----

Beschreibung	zeigt den größten, unterstützten Subindex an
Zugriff	ro
PDO-Mapping	nein
Datentyp	UNSIGNED 8
Default	6h
EEPROM	nein

Subindex	01h
Beschreibung	Informationsrichtung
Zugriff	ro, wenn NMT Zustand Operational ist rw, wenn NMT Zustand Pre-Operational ist
PDO-Mapping	nein
Datentyp	UNSIGNED 8
Default	1
EEPROM	ja
Dateninhalt	0: SRDO1 ist nicht gültig 1: SRDO1 ist TX und gültig

Subindex	02h
Beschreibung	Refresh Zeit
Zugriff	ro, wenn NMT Zustand Operational ist rw, wenn NMT Zustand Pre-Operational ist
PDO-Mapping	nein
Datentyp	UNSIGNED 16
Default	25d (0019h)
EEPROM	ja
Dateninhalt	10d...65535d (000Ah...FFFFh)

Subindex	03h
Beschreibung	tx: reserviert rx: SRVT
Zugriff	ro, wenn NMT Zustand Operational ist rw, wenn NMT Zustand Pre-Operational ist
PDO-Mapping	nein
Datentyp	UNSIGNED 8
Default	20d (14h)
EEPROM	nein
Dateninhalt	20d (14h)

Subindex	04h
Beschreibung	Transmission Type

Zugriff	ro
PDO-Mapping	nein
Datentyp	UNSIGNED 8
Default	254d (FEh)
EEPROM	nein
Dateninhalt	254d (FEh)

Subindex	05h
Beschreibung	COB-ID1
Zugriff	ro, wenn NMT Zustand Operational ist rw, wenn NMT Zustand Pre-Operational ist
PDO-Mapping	nein
Datentyp	UNSIGNED 32
Default	000000FFh + 2*Node-ID
EEPROM	ja
Dateninhalt	257d (101h)...383d (17Fh) (nur ungerade Werte)

Subindex	06h
Beschreibung	COB-ID2
Zugriff	ro, wenn NMT Zustand Operational ist rw, wenn NMT Zustand Pre-Operational ist
PDO-Mapping	nein
Datentyp	UNSIGNED 32
Default	00000100h + 2*Node-ID
EEPROM	ja
Dateninhalt	258d (102h)...384 (180h) (nur gerade Werte)

4.8.2.18 1302h: SRD02 Kommunikationsparameter

Durch das Objekt 1302h kann das Kommunikationsverhalten der SRD02 festgelegt werden.

Subindex	00h
Beschreibung	zeigt den größten, unterstützten Subindex an
Zugriff	ro
PDO-Mapping	nein
Datentyp	UNSIGNED 8
Default	6h
EEPROM	nein

Subindex	01h
Beschreibung	Informationsrichtung

Zugriff	ro, wenn NMT Zustand Operational ist rw, wenn NMT Zustand Pre-Operational ist
PDO-Mapping	nein
Datentyp	UNSIGNED 8
Default	1
EEPROM	ja
Dateninhalt	0: SRDO2 ist nicht gültig 1: SRDO2 ist TX und gültig

Subindex	02h
Beschreibung	Refresh Zeit
Zugriff	ro, wenn NMT Zustand Operational ist rw, wenn NMT Zustand Pre-Operational ist
PDO-Mapping	nein
Datentyp	UNSIGNED 16
Default	25d (0019h)
EEPROM	ja
Dateninhalt	10d...65535d (000Ah...FFFFh)

Subindex	03h
Beschreibung	tx: reserviert rx: SRVT
Zugriff	ro, wenn NMT Zustand Operational ist rw, wenn NMT Zustand Pre-Operational ist
PDO-Mapping	nein
Datentyp	UNSIGNED 8
Default	20d (14h)
EEPROM	nein
Dateninhalt	20d (14h)

Subindex	04h
Beschreibung	Transmission Type
Zugriff	ro
PDO-Mapping	nein
Datentyp	UNSIGNED 8
Default	254 (FEh)
EEPROM	Nein
Dateninhalt	254d (FEh)

Subindex	05h
Beschreibung	COB-ID1

Zugriff	ro, wenn NMT Zustand Operational ist rw, wenn NMT Zustand Pre-Operational ist
PDO-Mapping	nein
Datentyp	UNSIGNED 32
Default	0000010Fh + 2*Node-ID
EEPROM	ja
Dateninhalt	257d (101h)...383d (17Fh)(nur ungerade Werte)

Subindex	06h
Beschreibung	COB-ID2
Zugriff	ro, wenn NMT Zustand Operational ist rw, wenn NMT Zustand Pre-Operational ist
PDO-Mapping	nein
Datentyp	UNSIGNED 32
Default	00000110h + 2*Node-ID
EEPROM	ja
Dateninhalt	258d (102h)...384 (180h) (nur gerade Werte)

4.8.2.19 1381h: SRD01 Mapping Parameter

Durch das Objekt 1381h werden die Objekte festgelegt, die in das erste Safety Transmit SRD0 (SRD01) abgebildet werden.

Subindex	00h
Beschreibung	zeigt den größten, unterstützten Subindex an
Zugriff	ro
PDO-Mapping	nein
Datentyp	UNSIGNED 8
Default	2h
EEPROM	nein

Subindex	01h
Beschreibung	1. Objekt der SRD01-Meldung mit der COB-ID1 (Datenbyte 0 bis 3)
Zugriff	ro
PDO-Mapping	nein
Datentyp	UNSIGNED 32
Default	61280120h (Positionswert Objekt 6128h, Subindex 01h, 32bit)
EEPROM	nein

Subindex	02h
Beschreibung	1. Objekt der SRD01-Meldung mit der COB-ID2 (Datenbyte 0 bis 3)
Zugriff	ro

PDO-Mapping	nein
Datentyp	UNSIGNED 32
Default	61290120h (invertierter Positionswert Objekt 6129h, Subindex 01h, 32bit)
EEPROM	nein

4.8.2.20 1382h: SRD02 Mapping Parameter

Durch das Objekt 1382h werden die Objekte festgelegt, die in das zweite Safety Transmit SRD0 (SRD02) abgebildet werden.

Subindex	00h
Beschreibung	zeigt den größten, unterstützten Subindex an
Zugriff	ro
PDO-Mapping	nein
Datentyp	UNSIGNED 8
Default	2h
EEPROM	nein

Subindex	01h
Beschreibung	1. Objekt der SRD02-Meldung mit der COB-ID1 (Datenbyte 0 und 1)
Zugriff	ro
PDO-Mapping	nein
Datentyp	UNSIGNED 32
Default	61260110h (Geschwindigkeitswert Objekt 6126h, Subindex 01h, 16bit)
EEPROM	nein

Subindex	02h
Beschreibung	1. Objekt der SRD02-Meldung mit der COB-ID2 (Datenbyte 0 und 1)
Zugriff	ro
PDO-Mapping	nein
Datentyp	UNSIGNED 32
Default	61270110h (inv. Geschwindigkeitswert Objekt 6127h, Subindex 01h, 16bit)
EEPROM	nein

4.8.2.21 13FEh: Safety Konfiguration

Durch das Objekt 13FEh kann die SRDO Konfiguration gültig (valid) geschaltet werden.

Subindex	00h
----------	-----

Beschreibung	Dieser Parameter wird nach Ändern eines Parameters in Objekt 1301h oder 1302h automatisch ungültig geschaltet und muss über dieses Objekt wieder gültig geschaltet werden. Ein gültig schalten ist nur möglich, wenn die korrekten Signaturen in Objekt 13FFh eingetragen sind.
Zugriff	rw
PDO-Mapping	nein
Datentyp	UNSIGNED 8
Default	0h
EEPROM	ja
Dateninhalt	A5h: SRD01 und SRD02 Konfiguration gültig 00h...A4h und A6h...FFh: SRD01 und SRD02 Konfiguration nicht gültig

4.8.2.22 13FFh: Safety Konfiguration Signatur (Checksumme)

Dieses Objekt 13FFh enthält die Signaturen (Checksummen) über die CANopen Safety Parameter der SRD01 und SRD02. Es kann nur eine zu dem Zeitpunkt gültige Checksumme übertragen werden. Vor dem Gültig schalten der Konfiguration wird erneut die Checksumme geprüft. Erst dann wird eine Änderung der Konfiguration gültig.

Subindex	00h
Beschreibung	zeigt den größten, unterstützten Subindex an
Zugriff	ro
PDO-Mapping	nein
Datentyp	UNSIGNED 8
Default	2h
EEPROM	nein

Subindex	01h				
Beschreibung	SRD01 Signatur (Checksumme)				
Zugriff	rw				
PDO-Mapping	nein				
Datentyp	UNSIGNED 16				
Default	0000h				
EEPROM	ja				
Dateninhalt	Die Checksumme CRC-16-CCITT (Polynom 1021h) berechnet sich über den Inhalt der beiden Objekte 1301h und 1381h (siehe Kapitel 4.5.3).				
	Objekt	Subindex	Name	Größe	Wert
	1301h	SRD01 Kommunikationsparameter			
		01h	Informationsrichtung	1 Byte	Objekt 1301h Subindex 01h
		02h	Refresh Zeit	2 Byte	Objekt 1301h Subindex 02h
03h		tx: reserviert rx: SRVT	1 Byte	Objekt 1301h Subindex 03h	

	05h	COB-ID 1	4 Byte	Objekt 1301h Subindex 05h
	06h	COB-ID 2	4 Byte	Objekt 1301h Subindex 06h
	1381h	SRD01 Mapping Parameter		
	00h	Höchster Subindex	1 Byte	02h
	01h	Subindex	1 Byte	01h
	01h	Positionswert	4 Byte	61280120h
	02h	Subindex	1 Byte	02h
	02h	Invertierter Positionswert	4 Byte	61290120h

Subindex	02h				
Beschreibung	SRD02 Signatur (Checksumme)				
Zugriff	rw				
PDO-Mapping	Nein				
Datentyp	UNSIGNED 16				
Default	0000h				
EEPROM	ja				
Dateninhalt	Die Checksumme CRC-16-CCITT (Polynom 1021h) berechnet sich über den Inhalt der beiden Objekte 1302h und 1382h (siehe Kapitel 4.5.3).				
	Objekt	Subindex	Name	Größe	Wert
	1302h	SRD02 Kommunikationsparameter			
		01h	Informationsrichtung	1 Byte	Objekt 1302h Subindex 01h
		02h	Refresh Zeit	2 Byte	Objekt 1302h Subindex 02h
		03h	tx: reserviert rx: SRVT	1 Byte	Objekt 1301h Subindex 03h
		05h	COB-ID 1	4 Byte	Objekt 1302h Subindex 05h
		06h	COB-ID 2	4 Byte	Objekt 1302h Subindex 06h
	1382h	SRD02 Mapping Parameter			
		00h	Höchster Subindex	1 Byte	02h
		01h	Subindex	1 Byte	01h
		01h	Geschwindigkeitswert	4 Byte	61260110h
		02h	Subindex	1 Byte	02h
		02h	Invertierter Geschwindigkeitswert	4 Byte	61270110h

4.8.2.23 1800h: 1. Transmit PDO Parameter

Nach CiA 406 wird das TPD01 für die asynchrone PDO-Übertragung verwendet.
Durch das Objekt 1800h werden die Kommunikationsparameter für TPD01 eingestellt.

Subindex	00h
Beschreibung	zeigt den größten, unterstützten Subindex an
Zugriff	const
PDO-Mapping	nein
Datentyp	UNSIGNED 8
Default	5h
EEPROM	nein

Subindex	01h
Beschreibung	COB-ID des PDO1
Zugriff	rw (beschreibbar nur im Zustand "Pre-Operational" siehe Kapitel 4.1)
PDO-Mapping	nein
Datentyp	UNSIGNED 32
Default	180h + Node-ID
EEPROM	ja

Subindex	02h	
Beschreibung	Transmission Type	
Zugriff	rw	
PDO-Mapping	nein	
Datentyp	UNSIGNED 8	
Default	FEh (254d)	
EEPROM	ja	
Dateninhalt	FEh (254d) FFh (255d)	PDO hat asynchrone Charakteristik (PDO wird in Abhängigkeit vom "Event Timer" gesendet).
	FDh (253d)	Gerät antwortet nur auf RTR-Anforderung, wenn RTR Bit 30 in der COB-ID freigegeben ist.

Subindex	03h
Beschreibung	Inhibit time (Funktion wird nicht unterstützt, nur Kompatibilitätseintrag für diverse Konfiguratoren)
Zugriff	ro
PDO-Mapping	nein
Datentyp	UNSIGNED 16
Default	0h
EEPROM	nein

Subindex	04h (wird nicht verwendet, Zugriff erzeugt Fehlermeldung)
----------	---

Subindex	05h
Beschreibung	Event timer für TPD01 hard-wired (CiA 406) mit cyclic timer 6200h
Zugriff	rw
PDO-Mapping	nein
Datentyp	UNSIGNED 16
Default	0h
EEPROM	ja
Dateninhalt	Durch Schreiben des Wertes 0h wird der Dienst ausgeschaltet. Der Inhalt dieses Objektes ist identisch mit dem Objekt 6200h. Wird der Wert bei laufendem Timer geändert, so wird die Änderung erst beim nächsten Ablauf des Timers gültig.

Subindex	06h (wird nicht verwendet, Zugriff erzeugt Fehlermeldung)
----------	---

4.8.2.24 1801h: 2. Transmit PDO Parameter

Nach CiA 406 wird das TPD02 für die synchrone PDO-Übertragung verwendet. Durch das Objekt 1801h werden die Kommunikationsparameter für TPD02 eingestellt.

Subindex	00h
Beschreibung	zeigt den größten, unterstützten Subindex an
Zugriff	const
PDO-Mapping	nein
Datentyp	UNSIGNED 8
Default	5h
EEPROM	nein

Subindex	01h
Beschreibung	COB-ID des PDO2
Zugriff	rw (beschreibbar nur im Zustand "Pre-Operational" siehe Kapitel 4.1)
PDO-Mapping	nein
Datentyp	UNSIGNED 32
Default	280h + Node-ID
EEPROM	ja

Subindex	02h
Beschreibung	Transmission Type
Zugriff	rw
PDO-Mapping	nein
Datentyp	UNSIGNED 8

Default	1h	
EEPROM	ja	
Dateninhalt	1h (1) FOh (240)	PDO wird nach 1d ... 240d empfangenen SYNC-Nachrichten gesendet.
	FCh (252)	Gerät antwortet nur auf RTR-Anforderung, wenn RTR Bit 30 in der COB-ID freigegeben ist.

Subindex	03h	
Beschreibung	Inhibit time (Funktion wird nicht unterstützt, nur Kompatibilitätseintrag für diverse Konfiguratoren)	
Zugriff	ro	
PDO-Mapping	nein	
Datentyp	UNSIGNED 16	
Default	0h	
EEPROM	nein	

Subindex	04h (wird nicht verwendet, Zugriff erzeugt Fehlermeldung)	
----------	---	--

Subindex	05h	
Beschreibung	Event timer (Funktion wird nicht unterstützt, nur Kompatibilitätseintrag für diverse Konfiguratoren)	
Zugriff	ro	
PDO-Mapping	nein	
Datentyp	UNSIGNED 16	
Default	0h	
EEPROM	nein	

Subindex	06h (wird nicht verwendet, Zugriff erzeugt Fehlermeldung)	
----------	---	--

4.8.2.25 1A00h: 1. Transmit PDO Mapping Parameter

Durch das Objekt 1A00h werden die Objekte festgelegt, die in das erste Transmit PDO (TPDO1) abgebildet werden.

Subindex	00h	
Beschreibung	Anzahl der gemappten Objekte	
Zugriff	const	
PDO-Mapping	nein	
Datentyp	UNSIGNED 8	
Default	2h	
EEPROM	nein	

Subindex	01h
Beschreibung	1. Objekt der PDO1-Meldung (Datenbyte 0 bis 3)
Zugriff	ro
PDO-Mapping	nein
Datentyp	UNSIGNED 32
Default	60200120h (Positionswert Objekt 6020h, Subindex 01h, 32bit)
EEPROM	nein

Subindex	02h
Beschreibung	2. Objekt der PDO1-Meldung (Datenbyte 4 + 5)
Zugriff	ro
PDO-Mapping	nein
Datentyp	UNSIGNED 32
Default	60300110h (Geschwindigkeit 6030h, Subindex 01h, 16bit)
EEPROM	nein

4.8.2.26 1A01h: 2. Transmit PDO Mapping Parameter

Durch das Objekt 1A01h werden die Objekte festgelegt, die in das zweite Transmit-PDOs (TPDO2) abgebildet werden.

Subindex	00h
Beschreibung	Anzahl der gemappten Objekte
Zugriff	const
PDO-Mapping	nein
Datentyp	UNSIGNED 8
Default	2h
EEPROM	nein

Subindex	01h
Beschreibung	1. Objekt der PDO2-Meldung (Datenbyte 0 bis 3)
Zugriff	ro
PDO-Mapping	nein
Datentyp	UNSIGNED 32
Default	60200120h (Positionswert Objekt 6020h, Subindex 01h, 32bit)
EEPROM	nein

Subindex	02h
Beschreibung	2. Objekt der PDO2-Meldung (Datenbyte 4+ 5)
Zugriff	ro
PDO-Mapping	nein
Datentyp	UNSIGNED 32

Default	60300110h (Geschwindigkeit 6030h, Subindex 01h, 16bit)
EEPROM	Nein

4.8.2.27 5000h: Diagnose CAN Bus Fehler

Durch das Objekt 5000h kann eine priorisierte Aufstellung der aufgetretenen CAN Bus Fehler ausgelesen werden.

Subindex	00h			
Beschreibung	Gibt die CAN Bus Fehler Acknowledge, Form, CRC und Stuff Error sortiert nach Häufigkeit an.			
Zugriff	ro			
PDO-Mapping	nein			
Datentyp	UNSIGNED 32			
Default	0h			
EEPROM	nein			
Dateninhalt	Byte 0	Byte 1	Byte 2	Byte 3
	General Acknowledgement Fehler	Form Fehler	CRC Fehler	Stuff Fehler
	0, 1, 2, 3, 4	0, 1, 2, 3, 4	0, 1, 2, 3, 4	0, 1, 2, 3, 4

Erklärung des Dateninhalts:

0: Fehler kommt gar nicht vor

4: Fehler kommt am häufigsten vor

4.8.2.28 5F09h: Busabschluss

Durch das Objekt 5F09h kann ein internen CAN Busabschlusswiderstand aktiviert werden

Subindex	00h
Beschreibung	CAN Busabschluss ein- bzw. ausschalten
Zugriff	rw
PDO-Mapping	nein
Datentyp	UNSIGNED 8
Default	0h
EEPROM	nein
Dateninhalt	0: interner Busabschluss nicht aktiviert 1: interner Busabschluss aktiviert

4.8.2.29 5FOAh: Node-ID und Baudrate Bus CAN

Durch das Objekt 5FOAh können Node-ID und die Baudrate Bus eingestellt werden.

Subindex	00h
Beschreibung	zeigt den größten, unterstützten Subindex an

Zugriff	const
PDO-Mapping	nein
Datentyp	UNSIGNED 8
Default	2h
EEPROM	nein

Subindex	01h
Beschreibung	Node-ID
Zugriff	rw
PDO-Mapping	nein
Datentyp	UNSIGNED 8
Default	1h
EEPROM	ja
Dateninhalt	01h ... 7Fh

Subindex	02h
Beschreibung	Baudrate des CAN Bus
Zugriff	rw
PDO-Mapping	Nein
Datentyp	UNSIGNED 8
Default	5h (500kBaud)
EEPROM	ja
Dateninhalt	1: 20 kbit/s 2: 50 kbit/s 3: 125 kbit/s 4: 250 kbit/s 5: 500 kbit/s 6: 800 kbit/s 7: 1000 kbit/s

4.8.2.30 6000h: Operating Parameters

Durch das Objekt 6000h lassen sich Einstellungen an den Operating Parametern vornehmen.

Subindex	00h
Beschreibung	Operating Parameters
Zugriff	rw
PDO-Mapping	nein
Datentyp	UNSIGNED 16
Default	4h
EEPROM	ja
Dateninhalt	Bit 15 ... 4 nicht verwendet

	Bit 3	0: Zählrichtung steigende Werte 1: Zählrichtung fallende Werte
	Bit 2	1: Skalierung freigegeben
	Bit 1	nicht verwendet
	Bit 0	nicht verwendet

Skalierung: Der Geber arbeitet mit seiner eingestellten Auflösung, die über das Objekt 6005h parametrisiert werden kann. Ein Abschalten der Skalierungsfunktion ist nicht möglich.

Zählrichtung positiv: steigende Positionswerte bei Auszug des Seils.

Zählrichtung negativ: fallende Positionswerte bei Auszug des Seils.

Hinweis:

Nach dem Umschalten der Zählrichtung von negativ nach positiv muss ein gewünschter Kalibrierwert erneut gesendet werden.

4.8.2.31 6002h: Gesamtanzahl der Messschritte

Das Objekt 6002h gibt die Gesamtanzahl der Messschritte des Systems an.

Subindex	00h
Beschreibung	Gesamtanzahl der Messschritte
Zugriff	rw
PDO-Mapping	nein
Datentyp	UNSIGNED 32
Default	26560d (000067C0h)
EEPROM	ja

4.8.2.32 6003h: Preset value (Kalibrierwert)

Dieses Objekt wird nicht verwendet. Siehe Objekt [6010h: Preset value \(Kalibrierwert\)](#)

4.8.2.33 6004h: Positionswert

Dieses Objekt wird nicht verwendet. Siehe Objekt [6020h: Positionswert](#).

4.8.2.34 6005h: Auflösung

Durch das Objekt 6005h wird die Auflösung festgelegt.

Subindex	00h
Beschreibung	zeigt den größten, unterstützten Subindex an
Zugriff	ro
PDO-Mapping	nein
Datentyp	UNSIGNED 8
Default	2h

EEPROM	nein
--------	------

Subindex	01h
Beschreibung	Auflösung des linearen Sensors. Nach CiA 406 muss der Parameter in Vielfachen nm angegeben werden.
Zugriff	rw
PDO-Mapping	nein
Datentyp	UNSIGNED 32
Default	100000d (000186A0h)
EEPROM	ja
Dateninhalt	100000d (000186A0h)

Subindex	02h
Beschreibung	Schrittweite der Geschwindigkeit des linearen Sensors. Nach CiA 406 muss der Parameter in Vielfachen von 0,01 mm/ s angegeben werden.
Zugriff	rw
PDO-Mapping	nein
Datentyp	UNSIGNED 32
Default	100d (64h)
EEPROM	ja
Dateninhalt	100d (64h)

4.8.2.35 600Ch: Rohwert Position

Das Objekt 600Ch gibt den aktuellen Rohwert der Position des Geräts an.

Subindex	00h
Beschreibung	Raw Value (Rohwert Position)
Zugriff	ro
PDO-Mapping	ja
Datentyp	UNSIGNED 32
Default	0h
EEPROM	nein

4.8.2.36 6010h: Preset value (Kalibrierwert)

Durch das Objekt 6010h kann der Positionswert des Gebers bei Kalibrierung auf einen Kalibrierwert eingestellt werden. Positionswert = Messwert + Kalibrierwert.

Subindex	00h
Beschreibung	zeigt den größten, unterstützten Subindex an
Zugriff	ro
PDO-Mapping	nein

Datentyp	UNSIGNED 8
Default	1h
EEPROM	nein

Subindex	01h
Beschreibung	Kalibrierwert
Zugriff	ro
PDO-Mapping	nein
Datentyp	SIGNED 32
Default	0h
EEPROM	ja
Dateninhalt	-26559d...26559d (FFFF9841h...000067BFh)

4.8.2.37 6020h: Positionswert

Das Objekt 6020h gibt den aktuellen Positionswert des Gebers an.

Subindex	00h
Beschreibung	zeigt den größten, unterstützten Subindex an
Zugriff	ro
PDO-Mapping	nein
Datentyp	UNSIGNED 8
Default	1h
EEPROM	nein

Subindex	01h
Beschreibung	Positionswert
Zugriff	ro
PDO-Mapping	nein
Datentyp	SIGNED 32
Default	0h
EEPROM	nein

Positionswert = Messwert + Kalibrierwert

4.8.2.38 6030h: Geschwindigkeit

Durch das Objekt 6030h kann die Geschwindigkeit ausgelesen werden.

Subindex	00h
Beschreibung	zeigt den größten, unterstützten Subindex an
Zugriff	ro
PDO-Mapping	nein

Datentyp	UNSIGNED 8
Default	1h
EEPROM	nein

Subindex	01h
Beschreibung	Geschwindigkeitswert in mm/ s
Zugriff	ro
PDO-Mapping	nein
Datentyp	SIGNED 16
Default	0h
EEPROM	nein

4.8.2.39 6031h: Geschwindigkeitsparameter

Durch das Objekt 6031h können Einstellungen für die Geschwindigkeit vorgenommen werden.

Subindex	00h
Beschreibung	zeigt den größten, unterstützten Subindex an
Zugriff	ro
PDO-Mapping	nein
Datentyp	UNSIGNED 8
Default	4h
EEPROM	nein

Subindex	01h
Beschreibung	Speed source selector
Zugriff	rw
PDO-Mapping	nein
Datentyp	UNSIGNED 8
Default	02h
EEPROM	ja
Dateninhalt	02h: Objekt 600C Rohwert Position wird benutzt

Subindex	02h
Beschreibung	Integrationszeit der Geschwindigkeit
Zugriff	ro
PDO-Mapping	nein
Datentyp	UNSIGNED 16
Default	64h
EEPROM	ja
Dateninhalt	64h: 100 ms C8h: 200 ms

Subindex	03h
Beschreibung	Multiplikator
Zugriff	rw
PDO-Mapping	nein
Datentyp	UNSIGNED 16
Default	01h
EEPROM	ja
Dateninhalt	01h

Subindex	04h
Beschreibung	Divisor
Zugriff	rw
PDO-Mapping	nein
Datentyp	UNSIGNED 16
Default	01h
EEPROM	ja
Dateninhalt	01h

4.8.2.40 6100h: Safety Konfigurationsparameter der Position

Durch das Objekt 6100h können Einstellungen für die Position und deren Übertragung vorgenommen werden.

Subindex	00h
Beschreibung	zeigt den größten, unterstützten Subindex an
Zugriff	ro
PDO-Mapping	nein
Datentyp	UNSIGNED 8
Default	2h
EEPROM	nein

Subindex	01h	
Beschreibung	Safety Zählrichtung	
Zugriff	rw (schreiben nur im NMT Pre-operational Zustand)	
PDO-Mapping	nein	
Datentyp	UNSIGNED 16	
Default	0000h	
EEPROM	ja	
Dateninhalt	Bit 15 ... 4	nicht verwendet
	Bit 3	0: Zählrichtung steigende Werte 1: Zählrichtung fallende Werte

	Bit 2 ... 0	nicht verwendet
--	-------------	-----------------

4.8.2.41 6101h: Safety Konfigurationsparameter der Geschwindigkeit

Durch das Objekt 6101h können Einstellungen für die Geschwindigkeit und deren Übertragung vorgenommen werden.

Subindex	00h
Beschreibung	zeigt den größten, unterstützten Subindex an
Zugriff	ro
PDO-Mapping	nein
Datentyp	UNSIGNED 8
Default	7h
EEPROM	nein

Subindex	01h	
Beschreibung	Safety Zählrichtung	
Zugriff	rw (schreiben nur im NMT Pre-operational Zustand)	
PDO-Mapping	nein	
Datentyp	UNSIGNED 16	
Default	0000h	
EEPROM	ja	
Dateninhalt	Bit 15 ... 4	nicht verwendet
	Bit 3	0: Zählrichtung steigende Werte 1: Zählrichtung fallende Werte
	Bit 2 ... 0	nicht verwendet

Subindex	04h
Beschreibung	Safety speed source selector
Zugriff	rw (schreiben nur im NMT Pre-operational Zustand)
PDO-Mapping	nein
Datentyp	UNSIGNED 8
Default	02h
EEPROM	ja
Dateninhalt	02h: Objekt 600C Rohwert Position wird benutzt

Subindex	05h
Beschreibung	Safety Integrationszeit der Geschwindigkeit
Zugriff	rw (schreiben nur im NMT Pre-operational Zustand)
PDO-Mapping	nein
Datentyp	UNSIGNED 16
Default	64h

EEPROM	ja
Dateninhalt	64h: 100 ms C8h: 200 ms

Subindex	06h
Beschreibung	Safety Multiplikator
Zugriff	rw (schreiben nur im NMT Pre-operational Zustand)
PDO-Mapping	nein
Datentyp	UNSIGNED 16
Default	01h
EEPROM	ja
Dateninhalt	01h

Subindex	07h
Beschreibung	Safety Divisor
Zugriff	rw (schreiben nur im NMT Pre-operational Zustand)
PDO-Mapping	nein
Datentyp	UNSIGNED 16
Default	01h
EEPROM	ja
Dateninhalt	01h

4.8.2.42 6102h: Safety Preset value (Safety Kalibrierwert)

Durch das Objekt 6102h kann der Safety Positionswert des Gebers bei Safety Kalibrierung auf einen Safety Kalibrierwert eingestellt werden. Safety Positionswert = Messwert + Safety Kalibrierwert.

Subindex	00h
Beschreibung	zeigt den größten, unterstützten Subindex an
Zugriff	ro
PDO-Mapping	nein
Datentyp	UNSIGNED 8
Default	1h
EEPROM	nein

Subindex	01h
Beschreibung	Safety Kalibrierwert
Zugriff	ro
PDO-Mapping	nein
Datentyp	SIGNED 32
Default	0h

EEPROM	ja
Dateninhalt	-26559d...26559d (FFFF9841h...000067BFh)

4.8.2.43 6126h: Safety Geschwindigkeitswert

Durch das Objekt 6126h kann der Geschwindigkeitswert ausgelesen werden.

Subindex	00h
Beschreibung	zeigt den größten, unterstützten Subindex an
Zugriff	ro
PDO-Mapping	nein
Datentyp	UNSIGNED 8
Default	1h
EEPROM	nein

Subindex	01h
Beschreibung	Safety Geschwindigkeitswert in mm/ s
Zugriff	ro
PDO-Mapping	nein
Datentyp	SIGNED 16
Default	0h
EEPROM	nein

4.8.2.44 6127h: Safety invertierter Geschwindigkeitswert

Durch das Objekt 6127h kann der invertierte Geschwindigkeitswert ausgelesen werden.

Subindex	00h
Beschreibung	zeigt den größten, unterstützten Subindex an
Zugriff	ro
PDO-Mapping	nein
Datentyp	UNSIGNED 8
Default	1h
EEPROM	nein

Subindex	Safety Geschwindigkeitswert Byte 1
Beschreibung	Safety invertierter Geschwindigkeitswert
Zugriff	ro
PDO-Mapping	nein
Datentyp	SIGNED 16
Default	FFFFh

EEPROM	nein
--------	------

4.8.2.45 6128h: Safety Positionswert

Durch das Objekt 6128h kann der Positionswert ausgelesen werden.

Subindex	00h
Beschreibung	zeigt den größten, unterstützten Subindex an
Zugriff	ro
PDO-Mapping	nein
Datentyp	UNSIGNED 8
Default	1h
EEPROM	nein

Subindex	01h
Beschreibung	Safety Positionswert
Zugriff	ro
PDO-Mapping	nein
Datentyp	SIGNED 32
Default	0h
EEPROM	nein

4.8.2.46 6129h: Safety invertierter Positionswert

Durch das Objekt 6129h kann der invertierte Positionswert ausgelesen werden.

Subindex	00h
Beschreibung	zeigt den größten, unterstützten Subindex an
Zugriff	ro
PDO-Mapping	nein
Datentyp	UNSIGNED 8
Default	1h
EEPROM	nein

Subindex	01h
Beschreibung	Safety invertierter Positionswert
Zugriff	ro
PDO-Mapping	nein
Datentyp	SIGNED 32
Default	FFFFFFFFh
EEPROM	nein

4.8.2.47 61FEh: Safety Applikation Konfiguration

Durch das Objekt 61FEh kann die Konfiguration von Position und Geschwindigkeit gültig (valid) geschaltet werden.

Subindex	00h
Beschreibung	Dieser Parameter wird nach Ändern eines Parameters in Objekt 6100h, 6101h oder 6102h automatisch ungültig geschaltet und muss über dieses Objekt wieder gültig geschaltet werden. Ein gültig schalten ist nur möglich, wenn die korrekten Signaturen in Objekt 61FFh eingetragen sind.
Zugriff	rw
PDO-Mapping	nein
Datentyp	UNSIGNED 8
Default	0h
EEPROM	ja
Dateninhalt	A5h: Konfiguration für Position und Geschwindigkeit gültig 00h...A4h und A6h...FFh: Konfiguration nicht gültig

4.8.2.48 61FFh: Safety Applikation Konfiguration Signatur (Checksumme)

Dieses Objekt 61FFh enthält die Signaturen (Checksummen) über die CANopen Safety Parameter der Konfiguration für Position und Geschwindigkeit. Es kann nur eine zu dem Zeitpunkt gültige Checksumme übertragen werden. Vor dem Gültig schalten der Konfiguration wird erneut die Checksumme geprüft. Erst dann wird eine Änderung der Konfiguration gültig.

Subindex	00h
Beschreibung	zeigt den größten, unterstützten Subindex an
Zugriff	ro
PDO-Mapping	nein
Datentyp	UNSIGNED 8
Default	2h
EEPROM	nein

Subindex	01h																		
Beschreibung	Signatur Position (Checksumme)																		
Zugriff	rw																		
PDO-Mapping	nein																		
Datentyp	UNSIGNED 16																		
Default	0000h																		
EEPROM	ja																		
Dateninhalt	Die Checksumme CRC-16-CCITT berechnet sich über die Inhalte der Objekte 6100h (siehe Kapitel 4.5.3) und 6102h (siehe Kapitel 4.8.2.42).																		
	<table border="1"> <thead> <tr> <th>Objekt</th> <th>Subindex</th> <th>Name</th> <th>Größe</th> <th>Wert</th> </tr> </thead> <tbody> <tr> <td rowspan="3">6100h</td> <td colspan="4">Safety Konfiguration der Position Parameter</td> </tr> <tr> <td>00h</td> <td>Höchster Subindex</td> <td>1 Byte</td> <td>01h</td> </tr> <tr> <td>01h</td> <td>Subindex</td> <td>1 Byte</td> <td>01h</td> </tr> </tbody> </table>	Objekt	Subindex	Name	Größe	Wert	6100h	Safety Konfiguration der Position Parameter				00h	Höchster Subindex	1 Byte	01h	01h	Subindex	1 Byte	01h
Objekt	Subindex	Name	Größe	Wert															
6100h	Safety Konfiguration der Position Parameter																		
	00h	Höchster Subindex	1 Byte	01h															
	01h	Subindex	1 Byte	01h															

	01h	Safety Zählrichtung	2 Byte	Objekt 6100h Subindex 01h	
	6102h	Safety Preset value (Safety Kalibrierwert)			
		00h	Höchster Subindex	1 Byte	01h
		01h	Subindex	1 Byte	01h
		01h	Safety Preset value (Kalibrierwert)	4 Byte	Objekt 6102h Subindex 01h

Subindex	02h				
Beschreibung	Signatur Geschwindigkeit (Checksumme)				
Zugriff	rw				
PDO-Mapping	Nein				
Datentyp	UNSIGNED 16				
Default	0000h				
EEPROM	ja				
Dateninhalt	Die Checksumme CRC-16-CCITT berechnet sich über die Inhalte der Objekte 6101h (siehe Kapitel 4.5.3) und 6102h (siehe Kapitel 4.8.2.42).				
	Objekt	Subindex	Name	Größe	Wert
	6101h	Safety Konfiguration der Geschwindigkeit Parameter			
		00h	Höchster Subindex	1 Byte	07h
		01h	Subindex	1 Byte	01h
		01h	Safety Zählrichtung	2 Byte	Objekt 6101h Subindex 01h
	6102h	Safety Preset value (Safety Kalibrierwert)			
		00h	Höchster Subindex	1 Byte	01h
		01h	Subindex	1 Byte	01h
		01h	Safety Preset value (Kalibrierwert)	4 Byte	Objekt 6102h Subindex 01h
	6101h	Safety Konfiguration der Geschwindigkeit Parameter			
		04h	Subindex	1 Byte	04h
		04h	Safety speed source selector	1 Byte	Objekt 6101h Subindex 04h
		05h	Subindex	1 Byte	05h
		05h	Safety Integrationszeit der Geschwindigkeit	2 Byte	Objekt 6101h Subindex 05h
		06h	Subindex	1 Byte	06h
		06h	Safety Multiplikator	2 Byte	0001h
		07h	Subindex	1 Byte	07h
	07h	Safety Divisor	2 Byte	0001h	

4.8.2.49 6200h: Zyklus Timer

Das Objekt 6200h stellt eine Zykluszeit ein, mit der PDO1 ausgegeben werden soll. Dieser Wert ist fest verknüpft mit dem Objekt **1800h: 1. Transmit PDO Parameter** Subindex 05h. Die timergesteuerte Ausgabe ist aktiv, sobald eine gültige Zykluszeit eingetragen ist und das Gerät im Operational Mode betrieben wird. Der Wert 0h deaktiviert die Funktion.

Subindex	00h
Beschreibung	Zyklus Timer
Zugriff	rw
PDO-Mapping	nein
Datentyp	UNSIGNED 16
Default	0h
EEPROM	ja
Dateninhalt	0d ... 65535d (0h...FFFFh)

4.8.2.50 6400h: Arbeitsbereich (Area state register)

Das Objekt 6400h gibt aus, ob sich der Positionswert innerhalb der eingestellten Arbeitsbereiche 1 und 2 befindet.

Subindex	00h
Beschreibung	zeigt den größten, unterstützten Subindex an
Zugriff	ro
PDO-Mapping	nein
Datentyp	UNSIGNED 8
Default	2h
EEPROM	nein

Subindex	01h	
Beschreibung	Zustand des Arbeitsbereich 1	
Zugriff	ro	
PDO-Mapping	nein	
Datentyp	UNSIGNED 8	
Default	0h	
EEPROM	nein	
Dateninhalt	Bit 7 ... 3	nicht verwendet
	Bit 2	0: Positionswert befindet sich innerhalb des Arbeitsbereiches 1: Positionswert ist kleiner als der in Objekt 6401.1h eingestellte Grenzwert
	Bit 1	0: Positionswert befindet sich innerhalb des Arbeitsbereiches 1: Positionswert ist größer als der in Objekt 6402.1h eingestellte Grenzwert

	Bit 0	0: Positionswert befindet sich innerhalb des eingestellten Arbeitsbereiches 1: Positionswert befindet sich außerhalb des eingestellten Arbeitsbereiches
--	-------	--

Subindex	02h	
Beschreibung	Zustand des Arbeitsbereich 2	
Zugriff	ro	
PDO-Mapping	nein	
Datentyp	UNSIGNED 8	
Default	0h	
EEPROM	nein	
Dateninhalt	Bit 7 ... 3	nicht verwendet
	Bit 2	0: Positionswert befindet sich innerhalb des Arbeitsbereiches 1: Positionswert ist kleiner als der in Objekt 6401.2h eingestellte Grenzwert
	Bit 1	0: Positionswert befindet sich innerhalb des Arbeitsbereiches 1: Positionswert ist größer als der in Objekt 6402.2h eingestellte Grenzwert
	Bit 0	0: Positionswert befindet sich innerhalb des eingestellten Arbeitsbereiches 1: Positionswert befindet sich außerhalb des eingestellten Arbeitsbereiches

4.8.2.51 6401h: Arbeitsbereich (Work Area) Low Limit

Über das Objekt 6401h kann jeweils ein unterer Grenzwert für einen der beiden Arbeitsbereiche eingestellt werden.

Subindex	00h
Beschreibung	zeigt den größten, unterstützten Subindex an
Zugriff	ro
PDO-Mapping	nein
Datentyp	UNSIGNED 8
Default	2h
EEPROM	nein

Subindex	01h
Beschreibung	Unterer Grenzwert des Arbeitsbereiches 1
Zugriff	rw
PDO-Mapping	nein
Datentyp	SIGNED 32
Default	0h

EEPROM	ja
Dateninhalt	-53118d(FFFF3082h)...79677d(0001373Dh)

Subindex	02h
Beschreibung	Unterer Grenzwert des Arbeitsbereiches 2
Zugriff	rw
PDO-Mapping	Nein
Datentyp	SIGNED 32
Default	0h
EEPROM	Ja
Dateninhalt	-53118d(FFFF3082h)...79677d(0001373Dh)

4.8.2.52 6402h: Arbeitsbereich (Work Area) High Limit

Über das Objekt 6402h kann jeweils ein oberer Grenzwert für einen der beiden Arbeitsbereiche eingestellt werden.

Subindex	00h
Beschreibung	zeigt den größten, unterstützten Subindex an
Zugriff	ro
PDO-Mapping	nein
Datentyp	UNSIGNED 8
Default	2h
EEPROM	nein

Subindex	01h
Beschreibung	Oberer Grenzwert des Arbeitsbereiches 1
Zugriff	rw
PDO-Mapping	nein
Datentyp	SIGNED 32
Default	0h
EEPROM	ja
Dateninhalt	-53118d(FFFF3082h)...79677d(0001373Dh)

Subindex	02h
Beschreibung	Oberer Grenzwert des Arbeitsbereiches 2
Zugriff	rw
PDO-Mapping	nein
Datentyp	SIGNED 32
Default	0h
EEPROM	ja
Dateninhalt	-53118d(FFFF3082h)...79677d(0001373Dh)

4.8.2.53 6500h: Operating Status

Das Objekt 6500h zeigt die mit Objekt 6000h programmierten Einstellungen an.

Subindex	00h	
Beschreibung	Operating Status	
Zugriff	ro	
PDO-Mapping	nein	
Datentyp	UNSIGNED 16	
Default	4h	
EEPROM	nein	
Dateninhalt	Bit 15 ... 4	nicht verwendet
	Bit 3	0: Zählrichtung steigende Werte 1: Zählrichtung fallende Werte
	Bit 2	1: Skalierung freigegeben
	Bit 1	nicht verwendet
	Bit 0	nicht verwendet

4.8.2.54 6501h: Single-turn resolution

Das Objekt 6501h gibt die physikalische Anzahl der Messschritte pro Umdrehung an.

Subindex	00h
Beschreibung	physikalische Auflösung
Zugriff	ro
PDO-Mapping	nein
Datentyp	UNSIGNED 32
Default	100000d (000186A0h)
EEPROM	nein

4.8.2.55 6502h: Number of distinguishable revolutions

Das Objekt 6502h gibt die Anzahl der Umdrehungen an, die der Encoder erfassen kann.

Subindex	00h
Beschreibung	physikalische Auflösung
Zugriff	ro
PDO-Mapping	nein
Datentyp	UNSIGNED 16
Default	1
EEPROM	nein

4.8.2.56 6503h: Alarms

Das Objekt 6503h gibt zusätzlich zu den Fehlern, die über die Emergency-Nachricht gemeldet werden, weitere gerätespezifische Alarmmeldungen. Im Fehlerfall wird das zugehörige Bit auf 1 gesetzt.

Subindex	00h	
Beschreibung	Alarmmeldungen	
Zugriff	ro	
PDO-Mapping	nein	
Datentyp	UNSIGNED 16	
Default	0h	
EEPROM	nein	
Dateninhalt	Bit 15 ... 14	Nicht verwendet
	Bit 13	0: Positionswert innerhalb des Arbeitsbereiches 2 1: Positionsgrenzwert 2 über- oder unterschritten (Arbeitsbereich 2)
	Bit 12	0: Positionswert innerhalb des Arbeitsbereiches 1 1: Positionsgrenzwert 1 über- oder unterschritten (Arbeitsbereich 1)
	Bit 11 ... 1	Nicht verwendet
	Bit 0	0: Positionswert gültig 1: Positionswert ungültig

4.8.2.57 6504h: Supported Alarms

Dieses Objekt 6504h zeigt an, welche Alarmmeldungen unterstützt werden. Die entsprechenden Bits sind dabei gesetzt.

Subindex	00h	
Beschreibung	Unterstützte Alarmmeldungen	
Zugriff	ro	
PDO-Mapping	nein	
Datentyp	UNSIGNED 16	
Default	3001h	
EEPROM	nein	
Dateninhalt	Bit 15 ... 14	Nicht verwendet
	Bit 13	Positionsgrenzwert 2 Fehler
	Bit 12	Positionsgrenzwert 1 Fehler
	Bit 11 ... 1	Nicht verwendet
	Bit 0	Positionsfehler

4.8.2.58 6505h: Warnings

Über das Objekt 6505h können Warnmeldungen ausgegeben werden. Bei einer Warnmeldung kann der Positionswert, anders als bei einer Alarmmeldung, trotzdem gültig sein.

Subindex	00h		
Beschreibung	Warnungen		
Zugriff	ro		
PDO-Mapping	nein		
Datentyp	UNSIGNED 16		
Default	0h		
EEPROM	nein		
Dateninhalt	Bit 0 ... 15	Nicht verwendet	

4.8.2.59 6506h: Supported Warnings

Das Objekt 6506h zeigt an, welche Warnmeldungen unterstützt werden.

Subindex	00h		
Beschreibung	Unterstützte Warnungen		
Zugriff	ro		
PDO-Mapping	nein		
Datentyp	UNSIGNED 16		
Default	0000h		
EEPROM	nein		
Dateninhalt	Bit 0 ... 15	Nicht verwendet	

4.8.2.60 6507h: Profile and Software Version

Das Objekt 6507h zeigt das verwendete Geberprofil (CANopen Device profile for encoders) und die Versionsnummer des Firmware-Standes an.

Subindex	00h			
Beschreibung	Profil- und Software-Version			
Zugriff	ro			
PDO-Mapping	nein			
Datentyp	UNSIGNED 32			
Default	01000302h			
EEPROM	nein			
Dateninhalt	Profile version		Software version	
	Byte 0 (LSB)	Byte 1	Byte 2	Byte 3 (MSB)
	02h	03h	01h	00h

4.8.2.61 6508h: Operating Time

Über das Objekt 6508h können die Betriebsstunden angezeigt werden. Diese Funktion wird nicht unterstützt.

Subindex	00h
----------	-----

Beschreibung	Betriebsstundenzähler
Zugriff	ro
PDO-Mapping	nein
Datentyp	UNSIGNED 32
Default	FFFFFFFFh
EEPROM	nein

4.8.2.62 6509h: Offsetwert

Das Objekt 6509h gibt die Differenz zwischen Geberwert und dem skalierten und mit dem Kalibrierwert verrechneten Positionswert aus.

Subindex	00h
Beschreibung	Geberstand zum Zeitpunkt der Kalibrierung
Zugriff	ro
PDO-Mapping	nein
Datentyp	SIGNED 32
Default	0h
EEPROM	ja

4.8.2.63 650Ah: Module Identification

Das Objekt 650Ah gibt den herstellereigenen Offsetwert, sowie den kleinsten und größten übertragbaren Positionswert an.

Subindex	00h
Beschreibung	zeigt den größten, unterstützten Subindex an
Zugriff	ro
PDO-Mapping	nein
Datentyp	UNSIGNED 8
Default	3h
EEPROM	nein

Subindex	01h
Beschreibung	Herstellerspezifischer Offsetwert
Zugriff	ro
PDO-Mapping	nein
Datentyp	SIGNED 32
Default	0h
EEPROM	nein

Subindex	02h
Beschreibung	kleinster übertragbarer Positionswert

Zugriff	ro
PDO-Mapping	nein
Datentyp	SIGNED 32
Default	-53118d (FFFF3082h)
EEPROM	nein

Subindex	03h
Beschreibung	größter übertragbarer Positionswert
Zugriff	ro
PDO-Mapping	nein
Datentyp	SIGNED 32
Default	79677d (0001373Dh)
EEPROM	nein

4.8.2.64 650Bh: Seriennummer

Das Objekt 650Bh liefert die Seriennummer des Gebers.

Subindex	00h
Beschreibung	Seriennummer
Zugriff	ro
PDO-Mapping	nein
Datentyp	UNSIGNED 32
Default	0h
EEPROM	ja

4.8.2.65 650Ch: Offsetwert für Multi-Sensor Gerät

Das Objekt 650Ch gibt die Differenz zwischen Geberwert und dem skalierten und mit dem Kalibrierwert verrechneten Positionswert aus (äquivalent zu Objekt [6509h: Offsetwert](#)).

Subindex	00h
Beschreibung	zeigt den größten, unterstützten Subindex an
Zugriff	ro
PDO-Mapping	nein
Datentyp	UNSIGNED 8
Default	1h
EEPROM	nein

Subindex	01h
Beschreibung	Offsetwert
Zugriff	ro
PDO-Mapping	nein

Datentyp	SIGNED 32
Default	0h
EEPROM	ja

4.8.2.66 650Eh: Gerätefunktionalität

Das Objekt 650Eh gibt Auskunft über die Gerätefunktionalität.

Subindex	00h	
Beschreibung	Gerätefunktionalität	
Zugriff	ro	
PDO-Mapping	nein	
Datentyp	UNSIGNED 32	
Default	CANopen Safety: 0022h (Klasse 2 + CANopen Safety)	
EEPROM	nein	
Dateninhalt	Bit 15 ... 8	nicht verwendet
	Bit 7 ... 6	00: CANopen Safety 01 ... 11: nicht verwendet
	Bit 5	0: Safety wird nicht unterstützt 1: Safety wird unterstützt
	Bit 4	nicht verwendet
	Bit 3	0: normale Auflösung 1: hohe Auflösung
	Bit 2 ... 0	000: reserviert 001: Klasse C1 010: Klasse C2 011: Klasse C3