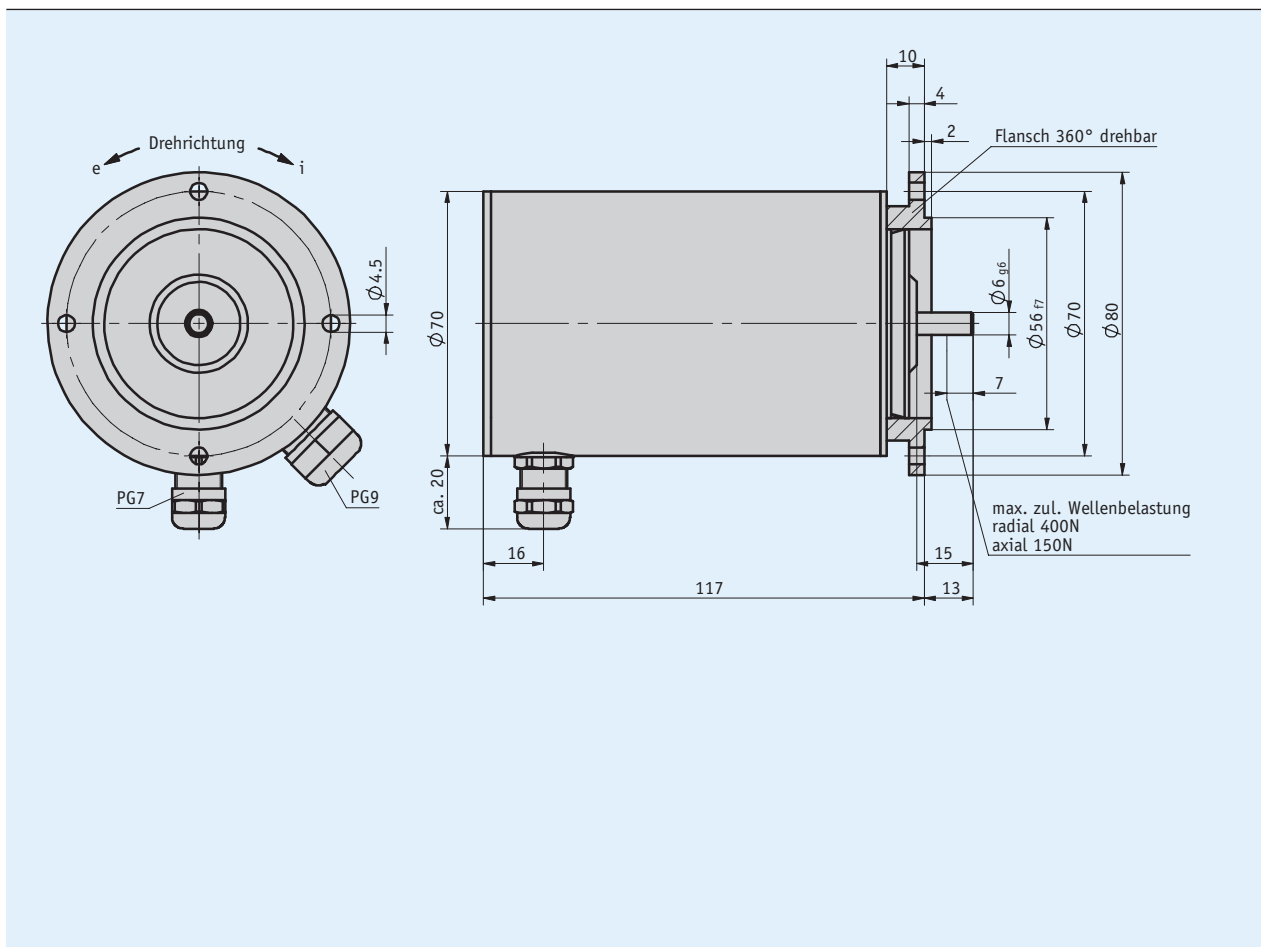


### Profil

- Vollwelle  $\varnothing 6$  mm
- Anpassung an unterschiedliche Messwege durch breites Spektrum an Getriebeübersetzungen
- eingebaute Rutschkupplung zum Schutz des Potentiometers
- kompakte Bauform
- Potentiometer- oder Stromausgang
- Schutzart IP65
- bis zu 3 Nockenschaltausgänge frei justierbar



### Mechanische Daten

Merkmal	Technische Daten	Ergänzung
Welle	Stahl brüniert	
Gehäuse	Aluminium	
Übersetzung	0.1 ... 512	
Drehzahl	$\leq 500 \text{ min}^{-1}$	je nach Übersetzung
Wellenbelastung	$\leq 400 \text{ N}$	radial
	$\leq 150 \text{ N}$	axial
Lebensdauer Potentiometer	$1 \times 10^6$ Umdrehung(en)	

## Elektrische Daten

### ■ Geber Potentiometer Typ 01, 1 Wendel

Merkmal	Technische Daten	Ergänzung
Belastbarkeit	1 W bei 70 °C	≤30 V
Widerstand	1, 5, 10 kΩ	
Widerstandstoleranz	±10 %	
Standard-Endwiderstand	0.5 %	
Linearitätstoleranz	±1 %	
Bauart	Hybrid	

### ■ Geber Potentiometer Typ 02, 10 Wendel

Merkmal	Technische Daten	Ergänzung
Belastbarkeit	2 W bei 70 °C	≤30 V
Widerstand	1, 5, 10 kΩ	
Widerstandstoleranz	±5 %	
Standard-Endwiderstand	0.2 %	
Linearitätstoleranz	±0.25 %	
Bauart	Draht	

### ■ Geber Potentiometer Typ 03, 10 Wendel

Merkmal	Technische Daten	Ergänzung
Belastbarkeit	2 W bei 70 °C	≤30 V
Widerstand	1, 5, 10 kΩ	
Widerstandstoleranz	±5 %	
Standard-Endwiderstand	0.2 %	
Linearitätstoleranz	±0.25 %	
Bauart	Hybrid	

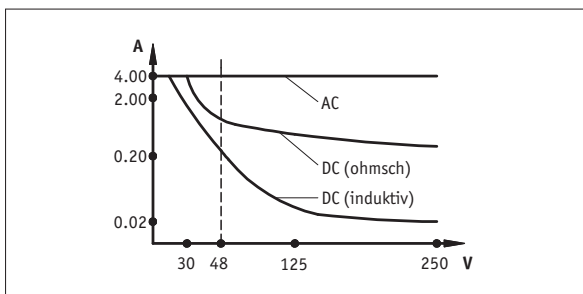
### ■ Geber Potentiometer Typ 03/0.1, 10 Wendel

Merkmal	Technische Daten	Ergänzung
Belastbarkeit	2 W bei 70 °C	≤30 V
Widerstand	5, 10 kΩ	
Widerstandstoleranz	±5 %	
Standard-Endwiderstand	0.2 %	
Linearitätstoleranz	±0.1 %	
Bauart	Hybrid	

### ■ Messwandler, Stromausgang

Merkmal	Technische Daten	Ergänzung
Betriebsspannung	24 V DC ±20 %	
Ausgangsstrom	4 ... 20 mA	bei Bürde ≤500 Ω

### ■ Belastbarkeit der Schaltnocken



## Systemdaten

Merkmal	Technische Daten	Ergänzung
Messbereich	340° ±5° (mechanisch durchgehend) 3600° +10°	Potentiometer Typ 01 Potentiometer Typ 02, 03, 03/0,1

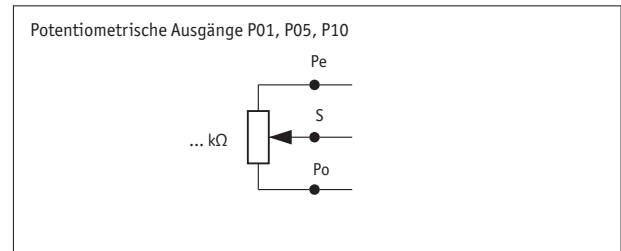
## Umgebungsbedingungen

Merkmale	Technische Daten	Ergänzung
Umgebungstemperatur	-20 ... 80 °C	
relative Luftfeuchtigkeit		Betauung nicht zulässig
EMV	EN 61000-6-2	Störfestigkeit / Immission
	EN 61000-6-4	Störaussendung / Emission
Schutzart	IP52	EN 60529

## Anschlussbelegung

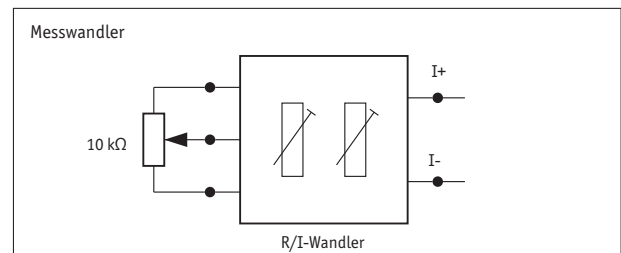
### ■ Potentiometrische Ausgänge P01, P05, P10

Signal	Klemme
Po	11
Pe	13
S	12



### ■ Messwandler MMW

Signal	Klemme
I+	12
I-	11
N.C.	13



### ■ Schaltnocken

Belegung	Schaltlocke A Klemme	Schaltlocke B Klemme	Schaltlocke C Klemme
	3	4	7
	2	5	8
	1	6	9

### Bestellung

#### ■ Übersetzungsberechnung

$$\text{Formel: } i_1 = \frac{n \times 360^\circ}{\alpha}$$

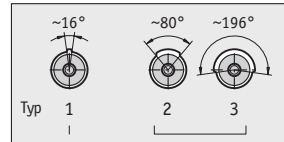
n = Anzahl der Umdrehungen an der Antriebswelle  
 α = Drehwinkel des Potentiometers  
 340° bei 1-Wendel-Potentiometer  
 3600° bei 10-Wendel-Potentiometer  
 i<sub>1</sub> = Bestellmerkmal Übersetzung

Ist die berechnete Übersetzung „i<sub>1</sub>“ gleich wie ein Wert in der Bestelltabelle Merkmal „Übersetzung“, dann ist dieser zu wählen. Ist dieser Wert jedoch nicht verfügbar, dann ist der nächst höhere zu wählen.

#### ■ Schaltnockenbestellung

Ziffer 1	Ziffer 2	Ziffer 3	Bestelldaten
Nockenform 2			2
Nockenform 1	Nockenform 3		13
Nockenform 1	Nockenform 2	Nockenform 3	123

Beispiel für Bestelltabelle, Merkmal F



Schaltwinkel der drei Schaltnocken: speziell für Endlagenbegrenzung (1), für Steuerfunktionen (2, 3).

#### ■ Bestelltabelle

Merkmal	Bestelldaten	Spezifikation	Ergänzung
Übersetzung	...	<b>A</b> 0.1/10, 0.2/10, 0.25/10, 0.333/10, 0.5/10, 0.5/2.5, 1, 1.400, 2, 2.14, 2.500, 3, 4, 5, 5.385, 6, 7, 10, 12, 14, 15, 20, 21, 24, 30, 33, 35, 40, 48, 55, 60.5, 64, 65.154, 70, 80, 96, 101.5, 121, 150, 256, 463.830, 512 andere auf Anfrage	
Potentiometer Typ	01 02 03 03/0.1	<b>B</b> 1 Wendel, Hybrid 10 Wendel, Draht 10 Wendel, Hybrid 10 Wendel, Hybrid, Linearitätstoleranz ±0.1 %	
Widerstand	1 5 10	<b>C</b> Potentiometer 1 kΩ Potentiometer 5 kΩ Potentiometer 10 kΩ	
Messwandler	MMW OMW	<b>D</b> Messwandler 4 ... 20 mA ohne	nur bei Widerstand 10 und Potentiometer-Typ 02 oder 03
Drehrichtung	e i	<b>E</b> keine Angabe notwendig entgegen Uhrzeigersinn steigende Werte im Uhrzeigersinn steigende Werte	nur bei Messwandler MMW nur bei Messwandler MMW nur bei Messwandler MMW
Schaltnocken/Form	...	<b>F</b> 1, 2, 3, 11, 12, 13, 22, 23, 33, 111, 112, 113, 122, 123, 221, 222, 223, 233, 331, 333 andere auf Anfrage	
Schaltspannung	1 2	<b>G</b> über 48 V Spannungsfestigkeit bis 48 V Spannungsfestigkeit	

#### ■ Bestellschlüssel

GP43 -  -  V/6 -  -  -  -  -  -

A                      B                      C                      D                      E                      F                      G

**Lieferumfang:** GP43, Montageanleitung

**Zubehör finden Sie:**  
 Ausgleichkupplung AK18  
 Messanzeige MA50

[www.siko-global.com](http://www.siko-global.com)  
[www.siko-global.com](http://www.siko-global.com)