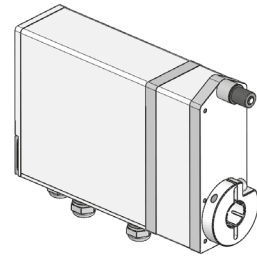


Kurzanleitung

AG04B

Stellantrieb



Ausführlichere Dokumentationen unter <http://www.siko-global.com/p/ag04b>

Allgemeine Hinweise

Vor der Installation, einschließlich in Gefahrenbereichen, lesen Sie die Montageanleitung (Download Internet). Sie enthält die Sicherheitsvorschriften, Hinweise und technischen Daten, die bei der Installation zu beachten sind. Änderungen sind vorbehalten.

⚠ Vorsicht

Damit dieses Produkt zuverlässig funktioniert, muss es sachgemäß transportiert, aufbewahrt, positioniert und montiert werden. Es muss mit Sorgfalt betrieben und gewartet werden. Nur entsprechend qualifiziertes Personal darf dieses Produkt installieren und betreiben.

Sicherheitshinweise

Aus Sicherheitsgründen ist es wichtig, dass Sie die folgenden Punkte lesen und verstehen, bevor Sie das System installieren:

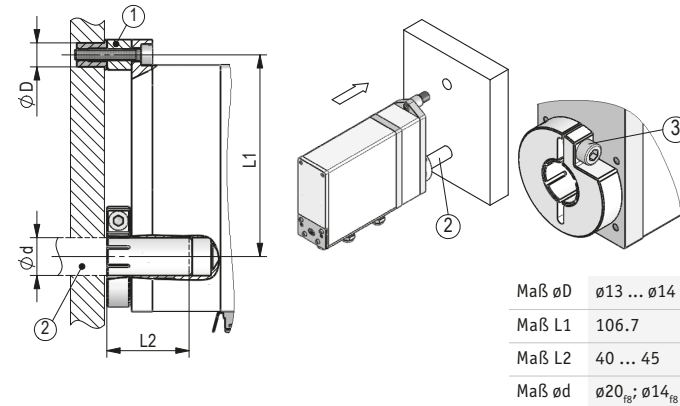
- Installation, Anschluss, Inbetriebnahme und Wartung ist von Personal auszuführen, das entsprechend qualifiziert ist.
- Es liegt in der Verantwortung des Kunden, dass das betreffende Personal vor der Installation des Gerätes die Anweisungen und Richtungsangaben in dieser Anleitung und in der Montageanleitung versteht und befolgt.
- Es liegt in der Verantwortung des Kunden, sicherzustellen, dass der Stellantrieb richtig angeschlossen und konfiguriert ist.
- Reparatur und Wartung ist nur von Personal durchzuführen, das von SIKO besonders geschult wurde.

Vorbereitung Montage

- Bohrung (øD) auf Abstand (L1) zur Antriebswelle ② fertigen.
- Länge (L2) und Durchmesser (ød) der Kundenwelle ② beachten.
- M5 Schraube in der Drehmomentstütze ① und M4 Schraube im Klemmring ③ lockern.

Montage

- Stellantrieb auf Welle ② schieben bis Drehmomentstütze ① auf Anschlag ist. Drehmomentstütze lässt sich über ein Langloch den Einbauverhältnissen geringfügig anpassen.
- Klemmringschraube ③ mit 10 Nm anziehen.
- Schraube für Drehmomentstütze ① mit ≤2 Nm anziehen.

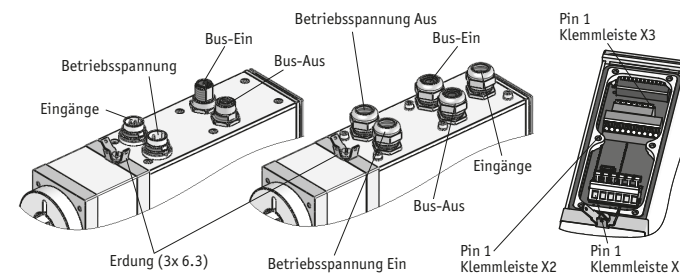


Elektrische Installation

Der Einsatzort ist so zu wählen, dass induktive oder kapazitive Störungen nicht auf den Stellantrieb oder dessen Anschlussleitung einwirken können!

- Elektrische Verbindungen nicht unter Spannung anschließen oder lösen.
- Verdrahtungsarbeiten spannungslos durchführen.
- Litzen mit geeigneten Aderendhülsen versehen.
- Separates Netzteil zur Versorgung eines oder mehrerer SIKO-Stellantriebe vorsehen.
- Alle Leitungen für den Stellantrieb müssen geschirmt sein.
- Der Kabelschirm muss beidseitig aufgelegt sein.

Anschlussbelegung



Betriebsspannung, Anschluss EX

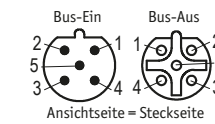
Pin	Belegung
1	+24 V
2	Freigabe
3	GND



Ansichtseite = Steckseite

Profibus-DP, Anschluss EX

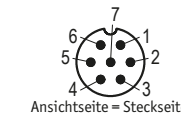
Pin	Belegung
2	BUS A
4	BUS B
1, 3, 5	nc



Ansichtseite = Steckseite

Eingänge, Anschluss EX

Pin	Belegung
1	Endschalter 1
2	Endschalter 2
3	Eingang 1
4	Eingang 2
5 - 7	nc



Ansichtseite = Steckseite

Klemmleiste X1 (Betriebsspannung), Anschluss E1/PG

Klemme X1	Belegung
1	+24 V (Betriebsspannung Aus)
2	+24 V (Betriebsspannung Ein)
3	GND (Betriebsspannung Aus)
4	GND (Betriebsspannung Ein)
5	Schirm (Betriebsspannung Aus)
6	Schirm (Betriebsspannung Ein)

Klemmleiste X2 (Profibus-DP), Anschluss E1/PG

Klemme X2	Belegung
1	BUS B
2	BUS A
3 - 8	nc
9	BUS A
10	BUS B

Klemmleiste X3 (Eingänge), Anschluss E1/PG

Klemme X3	Belegung
1	Endschalter 1
2	Endschalter 2
3	Eingang 1
4	Eingang 2
5	Freigabe
6	EXT_GND
7	GND

Technische Daten

Elektrische Daten	Ergänzung
Betriebsspannung	24 V DC ±10 %
	verpolsicher

Einbauerklärung

Originaleinbauerklärung für unvollständige Maschine im Sinne der EG-Richtlinie 2006/42/EG über Maschinen (Anlage II B).

Hersteller/Bevollmächtigter der Dokumentation:

SIKO GmbH

Weiherrmattenweg 2
79256 Buchenbach
Deutschland

Beschreibung und Identifizierung der unvollständigen Maschine:

Stellantrieb

Typ **AG04B**
ab Gerätenummer **4000201**
ab Monat/Jahr **Juli/10**

Folgende grundlegenden Sicherheits- und Gesundheitsschutzanforderungen nach Anhang I gemäß 2006/42/EG sind angewandt und eingehalten:

- 1.1.2; 1.1.3; 1.1.5; 1.5.1; 1.6.4; 1.7.1.1; 1.7.3

Die unvollständige Maschine entspricht weiterhin den Anforderungen folgender europäischer Richtlinien und den sie umsetzenden nationalen Rechtsvorschriften und den jeweilig nachfolgend genannten harmonisierten Normen:

- **EMV-Richtlinie 2004/108/EG**

Die speziellen technischen Unterlagen wurden gemäß Anhang VII Teil B der EG-Maschinenrichtlinie 2006/42/EG erstellt.

Wir verpflichten uns, diese den Marktüberwachungsbehörden auf begründetes Verlangen innerhalb einer angemessenen Zeit in elektronischer Form zu übermitteln.

Die Inbetriebnahme der unvollständigen Maschine wird so lange untersagt, bis die unvollständige Maschine in eine Maschine oder Anlage eingebaut wurde, die den Bestimmungen der EG-Maschinenrichtlinie 2006/42/EG entspricht und für die eine EG-Konformitätserklärung gemäß Anhang II A vorliegt.

Buchenbach, den 11.05.2021

Hanspeter Thoma
(Head of Design Department)



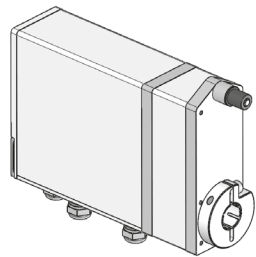
SIKO GmbH

Weiherrmattenweg 2
79256 Buchenbach
www.siko-global.com

Telefon: +49 7661 394-0
Telefax: +49 7661 394-388
Service: support@siko-global.com

Quick Start Guide

AG04B Actuator



For detailed documentation please refer under <http://www.siko-global.com/p/ag04b>

General information

Prior to installation, including in hazard areas, read the Installation Instruction (download from the internet). It contains the safety instructions, hints and technical data to be observed during installation. Subject to change without notice.

⚠ Caution

In order to ensure reliable functioning of this product, take care to transport, store, position and mount it appropriately. Exercise care when you operate and maintain the device. Only properly qualified personnel are authorized to install and operate this product.

Safety information

It is important for safety reasons that you read and understand the below instructions before you install the system:

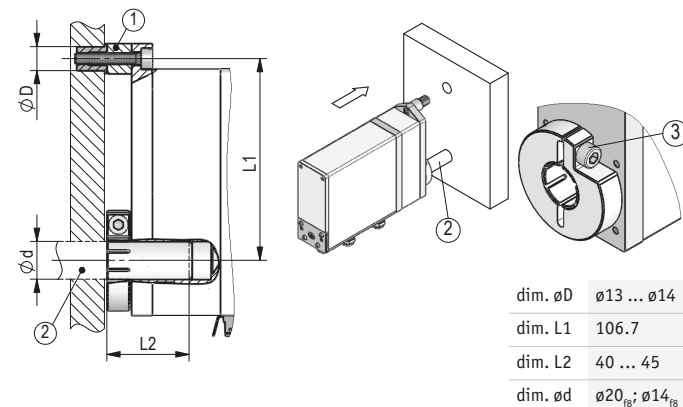
- Installation, connection, commissioning and maintenance shall be done by properly qualified personnel.
- It is the responsibility of the customer to ensure that the personnel concerned read and follow the instructions and directions of this Guide and of the Installation Instruction.
- It is the responsibility of the customer to ensure that the actuator is correctly connected and configured.
- Only personnel specifically trained by SIKO shall execute repair and maintenance work.

Preparing mounting

- Make bore (∅D) with distance (L1) to the driving shaft ②.
- Observe length (L2) and diameter (∅d) of customer shaft ②.
- Untighten the M5 screw in the torque support ① and M4 screw in the clamping ring ③.

Mounting

- Slide the actuator on the customer shaft ② until the torque support has reached the stopper ①. You may slightly adjust the torque support to the installation conditions via a long hole.
- Tighten the clamp ring screw ③ by applying 10 Nm.
- Tighten the screw for the torque support ① by applying ≤2 Nm.

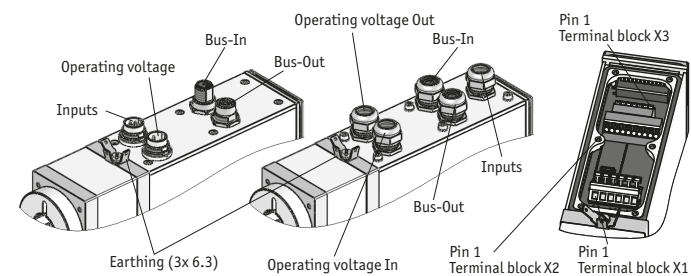


Electrical installation

The location should be selected to ensure that no capacitive or inductive interferences can affect the actuator or the connection lines!

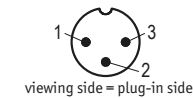
- Never wire or disconnect electrical connections while they are live.
- Perform wiring work in the de-energized state only.
- Use strands with suitable ferrules.
- Provide a separate power adapter for the supply of one or multiple SIKO actuators.
- All lines for connecting the actuator must be shielded.
- The cable shield must be applied to both sides.

Pin assignment



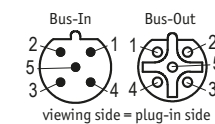
Operating voltage, connection EX

Pin	Designation
1	+24 V
2	Enable
3	GND



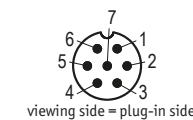
Profibus-DP, connection EX

Pin	Designation
2	BUS A
4	BUS B
1, 3, 5	nc



Inputs, connection EX

Pin	Designation
1	Limit switch 1
2	Limit switch 2
3	Input 1
4	Input 2
5 - 7	nc



Terminal block X1 (Operating voltage), connection E1/PG

Terminal X1	Designation
1	+24 V (Operating voltage Out)
2	+24 V (Operating voltage In)
3	GND (Operating voltage Out)
4	GND (Operating voltage In)
5	Screen (Operating voltage Out)
6	Screen (Operating voltage In)

Terminal block X2 (Profibus-DP), connection E1/PG

Terminal X2	Designation
1	BUS B
2	BUS A
3 - 8	nc
9	BUS A
10	BUS B

Terminal block X3 (inputs), connection E1/PG

Terminal X3	Designation
1	Limit switch 1
2	Limit switch 2
3	Input 1
4	Input 2
5	Enable
6	EXT_GND
7	GND

Technical data

Electrical data	Additional information
Operating voltage	24 V DC ±10 %
	reverse polarity protected

Declaration of Incorporation

Original Declaration of Incorporation of an Incomplete Machine according to the Machinery Directive 2006/42/EC (Appendix II B).

Manufacturer/commissioner of the documentation:

SIKO GmbH
Weihermattenweg 2
79256 Buchenbach
Germany

Description and identification of the incomplete machine:

Actuator Type AG04B
Starting with device no. 4000201
Starting with month/year Juli/10

The following basic safety and health protection requirements according to Appendix I of Directive 2006/42/EC are applied and adhered to:

- 1.1.2; 1.1.3; 1.1.5; 1.5.1; 1.6.4; 1.7.1.1; 1.7.3

Furthermore, the incomplete machine complies with the requirements of the following European Directives and the implementing national legal provisions and the respective harmonized standards as indicated below:

- **EMC Directive 2004/108/EG**

The special technical documents have been prepared according to Appendix VII Part B of the Machinery Directive 2006/42/EC.

We obligate ourselves to transmit said documents in electronic form to the market supervisory authorities upon reasonable request within a reasonable timing.

Commissioning of the incomplete machine is prohibited until the incomplete machine has been installed into machinery that complies with the provisions of the EC Machinery Directive 2006/42/EC and if the EC Declaration of Conformity pursuant to Appendix II A is available for the machinery.

Buchenbach, 11/05/2021

Hanspeter Thoma
(Head of Design Department)

Declaration of Conformity

In accordance with UK Government Guidance.

1. Product Model / Type:

Model	Batch / Serial
AG04B	50010890

2. Manufacturer:

Name: SIKO GmbH
Address: Weihermattenweg 2, 79256 Buchenbach, Germany

3. This declaration is issued under the sole responsibility of the product manufacturer.

4. The object of the declaration described above is in conformity with the relevant UK Statutory Instruments and their amendments:

2016 No 1091	The Electromagnetic Compatibility Regulations 2016.
2012 No 3032	The Restriction of the Use of Hazardous Substances in Electrical and Electronic Equipment Regulations 2012.
2008 No 1597	The supply of Machinery (Safety) Regulations 2008.

5. We hereby declare that the product described above, to which this declaration of conformity refers to, is in conformity with the essential requirements of the following standards:

Reference & Date	Title
DIN EN 61800-3:2005	Adjustable speed electrical power drive systems - Part 3: EMC requirements and specific test methods.

6. Additional Information:

The technical documentation for the machinery / product is available from:

Supplier: Gapp Automation Ltd
Name: Michael Bannister
Address: Unit 6 Kempston Court
Kempston Hardwick, Bedford, MK43 9PQ
United Kingdom

Signed for & on behalf of: SIKO GmbH
Place of issue: 79256 Buchenbach, Germany
Date of Issue: 3 February 2022
Name: Hanspeter Thoma
Function: Head of Product Development
Signature:



SIKO GmbH
Weihermattenweg 2
79256 Buchenbach
www.siko-global.com

Phone: +49 7661 394-0
Fax: +49 7661 394-388
Service: support@siko-global.com