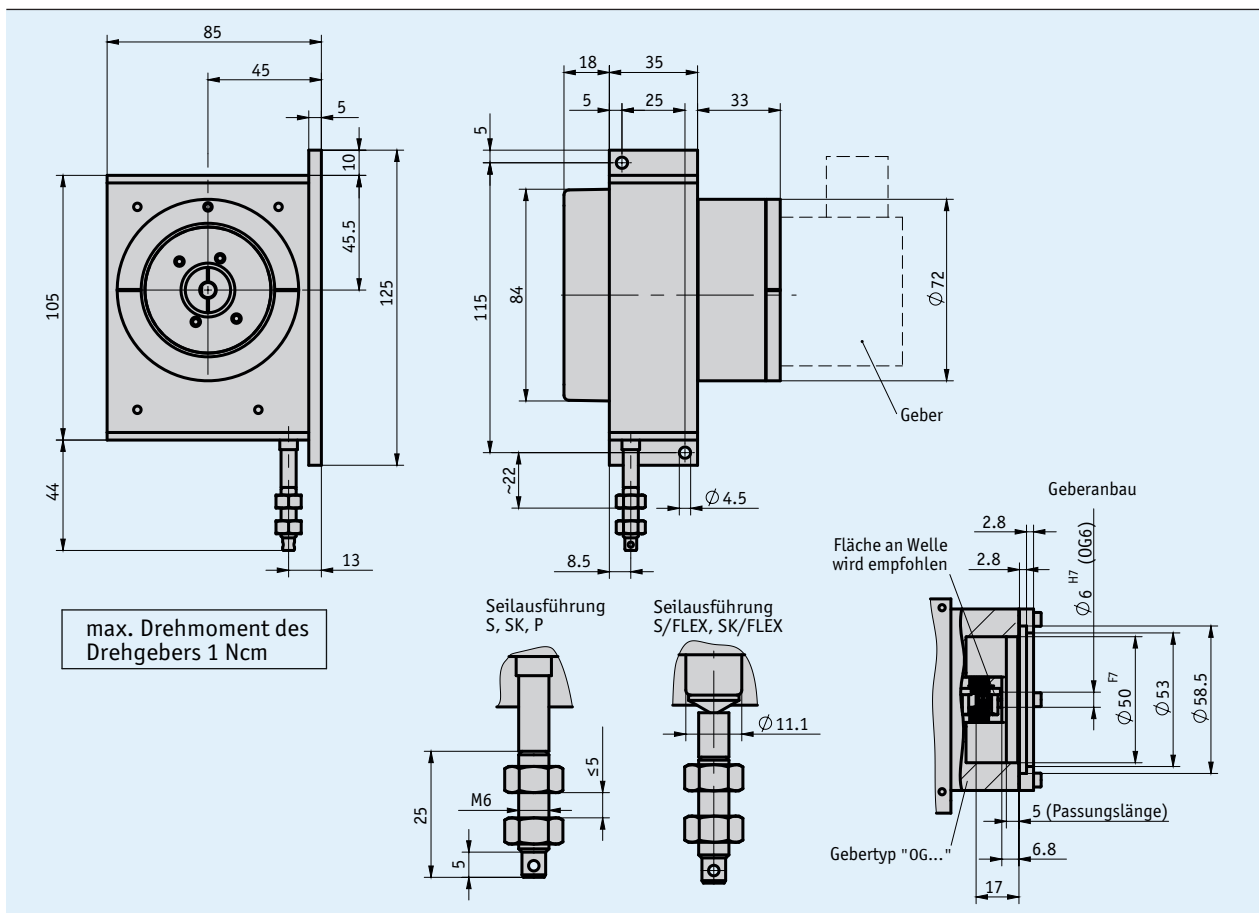


Profil

- robuste Bauweise
- einfache Montage
- Messlänge max. 12000 mm
- Inkremental- oder Absolutwertgeber
- Gehäuse aus Aluminium und Kunststoff
- große Flexibilität durch frei wählbare Drehgeber mit 58 mm Standardflansch
- verschiedene Seiltypen



Mechanische Daten

| Merkmal | Technische Daten | Ergänzung |
|-------------------------------|----------------------------------|---|
| Gehäuse | Aluminium/Kunststoff | |
| Seiltyp | ø0.54 mm ø0.87 mm ø1.05 mm | Stahlseil Stahlseil, kunststoffummantelt Para-Leine |
| Auszugskraft | ≥8 N | am Seil |
| Messweg/ Seiltrommelumdrehung | 200 mm | |
| Beschleunigung | ≤23.5 m/s ² | |
| Gewicht | ~0.7 kg | |

Elektrische Daten

Zum SG120 passende Drehgeber finden Sie im Katalog 2 RotoLine. Entsprechend den Ausgangssignalen eignen sich...

- für analoge Ausgänge wie Strom oder Spannung: AV58M
- für inkrementale Ausgänge: IV5800
- für absolute Ausgänge: WV58MR, WV36M/SSI, WV36M/CAN

Die technischen Spezifikationen zu diesen Geräten entnehmen Sie bitte den jeweiligen Datenblättern. Weiterhin sind eine Vielzahl von Gebervarianten unterschiedlicher Hersteller einsetzbar.

Systemdaten

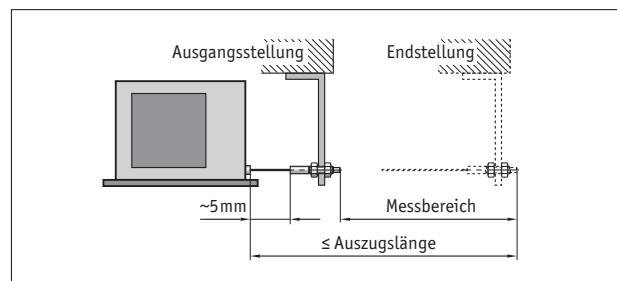
| Merkmal | Technische Daten | Ergänzung |
|------------------------|------------------|---|
| Wiederholgenauigkeit | ±0.15 mm | abhängig von Anfahrtsrichtung (1. Lage) |
| Messbereich | ≤12000 mm | |
| Verfahrgeschwindigkeit | ≤3000 mm/s | |

Umgebungsbedingungen

| Merkmal | Technische Daten | Ergänzung |
|---------------------|------------------|-----------------------------------|
| Umgebungstemperatur | -20 ... 80 °C | |
| Schutzart | | abhängig vom montierten Drehgeber |

Montagehinweis

Bei der Befestigung des Seils ist zu berücksichtigen, dass der Seilaustritt in gerader, d.h. lotrechter Verlängerung zum Seilaustritt erfolgt. **Empfehlung:** Eine Anfangsstellung erst nach einem Auszug von ca. 5 mm wählen. Hierdurch wird verhindert, dass der Seilzug beim Rücklauf auf Anschlag fährt.



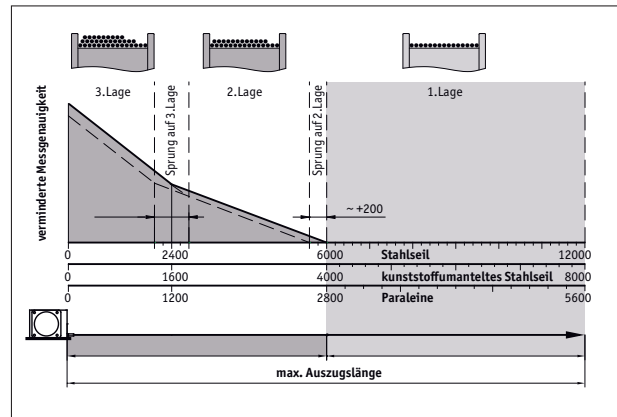
Darstellung symbolisch

Auszugslänge/Messbereich

Seilzuggeber von SIKO erreichen ihre höchste Messgenauigkeit dadurch, dass die gesamte Seilauszugslänge (Messbereich) in nur einer Lage auf der Trommel aufgewickelt wird. Beim SG120 ist der Durchmesser des Stahlseils so gewählt, dass bei Nutzung der 1. Trommellage ein max. Messbereich von 6000 mm möglich ist. Die größeren Durchmesser des kunststoffummantelten Stahlseils und der Paraleine benötigen mehr Raum. Das Resultat ist ein entsprechend kürzerer Messbereich.

Nimmt man eine verminderte Messgenauigkeit in Kauf, dann ist auch eine Aufwicklung in 2. und 3. Lage erhältlich, entsprechend verändern sich die möglichen Messlängen.

| Auszugslängen SG120 | 1. Lage | 2. und 3. Lage |
|--------------------------------|---------|----------------|
| Stahlseil | 6000 mm | 12000 mm |
| Stahlseil, kunststoffummantelt | 4000 mm | 8000 mm |
| Paraleine | 2800 mm | 5600 mm |



Maßangaben in Millimeter

Bestellung

Bestellhinweis

Eine oder mehrere Systemkomponente(n) werden benötigt:

Absolutgeber AV58M
 Inkrementalgeber IV5800
 Absolutwertgeber WV58MR
 Absolutwertgeber WV36M/SSI
 Absolutwertgeber WV36M/CAN

www.siko-global.com
www.siko-global.com
www.siko-global.com
www.siko-global.com
www.siko-global.com

Bestelltablelle

| Merkmal | Bestelldaten | Spezifikation | Ergänzung |
|----------------|-------------------|---|---------------------------------|
| Messbereich | ... A | 2900 ... 12000 mm, in 100 mm Schritten | |
| Seilausführung | S | Stahlseil, rostfrei | Messbereich ≤ 6100 ... 12000 mm |
| | SK | Stahlseil, kunststoffummantelt | Messbereich ≤ 4100 ... 8000 mm |
| | P | Paraleine, nichtleitend, Signalfarbe | Messbereich ≤ 2900 ... 5600 mm |
| | S/FLEX | Stahlseil, flexibler Seilauslass | |
| | SK/FLEX | Stahlseil, kunststoffummantelt, flexibler Seilauslass | |
| Farbe | N C | natur eloxiert andere auf Anfrage | |

Bestellschlüssel

SG120 - - - -

Lieferumfang: SG120

Zubehör finden Sie:
 Umlenkrolle UR
 Seilverlängerung SV

www.siko-global.com
www.siko-global.com