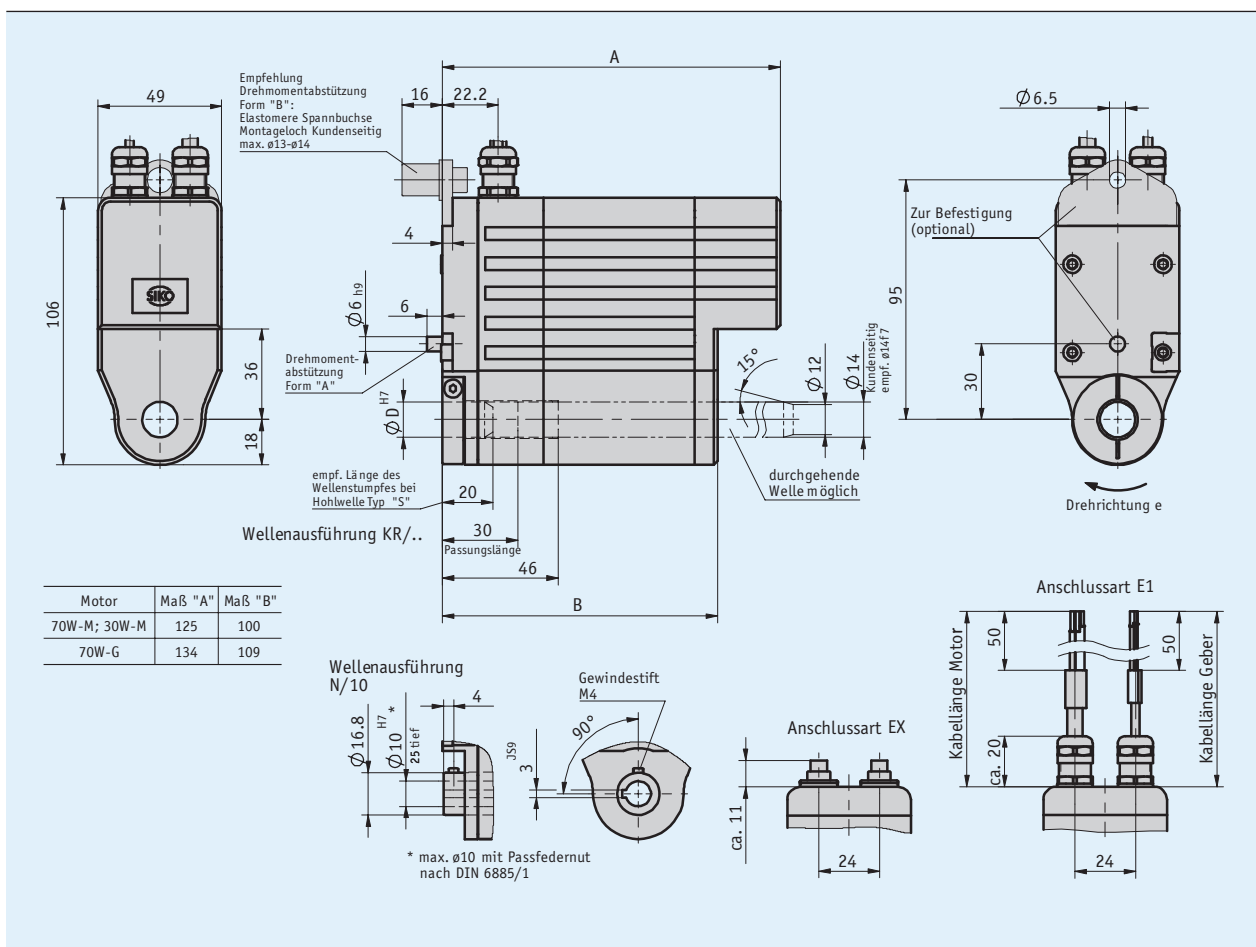


Profil

- einfache Montage
- durchgehende Hohlwelle bis max. $\varnothing 14$ mm möglich
- integrierter analoger Absolut-Positionsgeber
- elektrischer Anschluss über Kabel oder Stecker



Mechanische Daten

Merkmal	Technische Daten	Ergänzung
Welle	Stahl brüniert	
Gehäuse	Aluminium, Zinkdruckguss pulverbeschichtet	
Nenn Drehmoment/-drehzahl	1.1 Nm bei 430 min^{-1}	i = 12.4 (70 W Motoren)
	2.1 Nm bei 225 min^{-1}	i = 24 (70 W Motoren)
	4.2 Nm bei 110 min^{-1}	i = 48 (70 W Motoren)
Betriebsart	Aussetzbetrieb S3: 25 % ED, 10 min.	EN 60034-1
Gewicht	~1.5 kg	

Elektrische Daten

Motor

Merkmal	Technische Daten	Ergänzung
Betriebsspannung	0 ... 24 V DC	70 W Motoren
Leistungsaufnahme	70 W	
Nennstrom	2.9 A ±10 % (70W-M) 4.1 A ±10 % (70W-G)	max. Belastungsstrom 3.2 A max. Belastungsstrom 4.5 A
Anschlussart	2x M9 Steckverbinder	4-polig, 1x Stift; 3-polig, 1x Stift

Geber Potentiometer

Merkmal	Technische Daten	Ergänzung
Belastbarkeit	2 W bei 70 °C	Positionsgeber P10
Widerstandstoleranz	±5 %	Positionsgeber P10
Standard-Endwiderstand	0.2 % oder 1 Ω	Positionsgeber P10 (jeweils der größere Wert)
Linearitätstoleranz	±0.25 %	Positionsgeber P10

Messwandler, Stromausgang

Merkmal	Technische Daten	Ergänzung
Betriebsspannung	24 V DC ±20 %	bei Bürde ≤500 Ω

Messwandler, Spannungsausgang

Merkmal	Technische Daten	Ergänzung
Betriebsspannung	24 V DC ±20 %	I _{last} ≤10 mA

Umgebungsbedingungen

Merkmal	Technische Daten	Ergänzung
Umgebungstemperatur	0 ... 70 °C	
Lagertemperatur	-20 ... 80 °C	
relative Luftfeuchtigkeit		Betauung nicht zulässig
EMV	EN 61800-3, zweite Umgebung EN 61800-3, C3	Störfestigkeit / Immission Störaussendung / Emission
Schutzart	IP63 (IP65 optional)	EN 60529, bei montierten Gegensteckern
Schockfestigkeit	500 m/s ² , 11 ms	EN 60068-2-27
Vibrationsfestigkeit	≤100 m/s ² , 5 ... 150 Hz	EN 60068-2-6

Anschlussbelegung

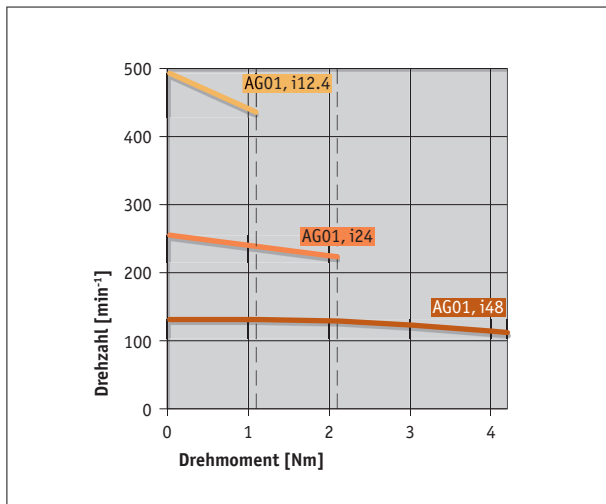
Motor

Signal	EX	E1
+	1	M1, weiß bedruckt
+	2	
-	3	M2, weiß bedruckt
-	4	

Potentiometer

Signal	MWU	MWI	EX	E1
Po	+24 V DC	I+	1	braun
S	Uout		2	grün
Pe	GND	I-	3	weiß

Leistungskurve



Bestellung

Bestelltabelle

Merkmal	Bestelldaten	Spezifikation	Ergänzung
Übersetzung	48	i = 48	
	24	i = 24	
	12.4	i = 12.4	
Motorleistung	70W-M	24 V DC	
	70W-G	24 V DC	
		andere auf Anfrage	
Wellenausführung/Durchmesser	KR/14	Klemmring, ø14 mm	
	KR/12	Klemmring, ø12 mm	
	N/10	Passfedernut, ø10 mm	nur bei Hohlwelle Typ S
Hohlwellen Typ	S	Sackloch	
	D	durchgehend	
Drehmomentstütze	A	Bolzen, ø6 mm	
	B	Lasche I	inkl. Elastomerbuchse
Anschlussart	E1	offenes Kabel	
	EX	Steckdose am Gerät	
Kabellänge Motor	02.0	in m	
		andere auf Anfrage	
Kabellänge Geber	02.0	in m	
		andere auf Anfrage	
Positionsgeber	P10	Potentiometer 10 kΩ	10 Wendel-Potentiometer
	MWI	Messwandler 4 ... 20 mA	10 Wendel-Potentiometer
	MWU	Messwandler 0 ... 10 V	10 Wendel-Potentiometer
		andere auf Anfrage	
Übersetzung Potentiometer	...	1 ... 128 max.	nur bei Geber P10, MWI und MWU
		andere auf Anfrage	
Drehrichtung	i	im Uhrzeigersinn steigende Werte	nur bei Geber MWI oder MWU
	e	entgegen Uhrzeigersinn steigende Werte	nur bei Geber MWI oder MWU

* Berechnung Potentiometer-Übersetzung: Werden z. B. 120 Umdrehungen für eine Verstellung benötigt, so ist eine Übersetzung für den 10-Wendel-Potentiometer mit 12 anzugeben. Konkret: Anzahl der benötigten Umdrehungen/10 (10-Wendel-Potentiometer) = Übersetzung Potentiometer

Bestellschlüssel

AG01 analog - - - - - - - - - - -

A B C D E F G H I J K

Lieferumfang: AG01 analog, Kurzanleitung

Zubehör finden Sie:

Kabelverlängerung KV03S0

Kabelverlängerung KV04S0

Motorsteuerung MS02

Messanzeige MA50

Gegenstecker Übersicht

Gegenstecker, Motor, 4-polig, Buchse

Gegenstecker, Potentiometer, 3-polig, Buchse

Gegenstecker, Potentiometer, 3-polig, Winkelbuchse

www.siko-global.com

www.siko-global.com

www.siko-global.com

www.siko-global.com

www.siko-global.com

Bestellschlüssel 83447

Bestellschlüssel 81487

Bestellschlüssel 82366