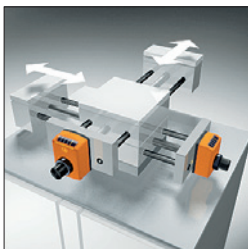
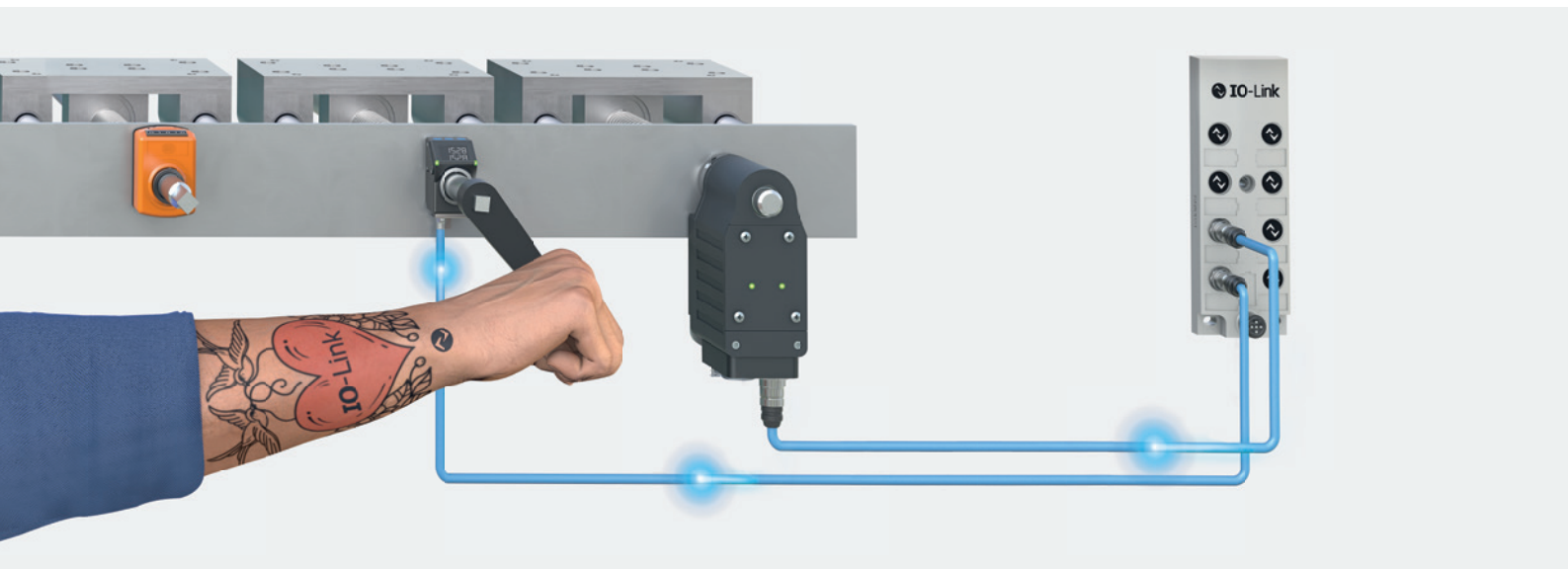


FORMATVERSTELLUNG

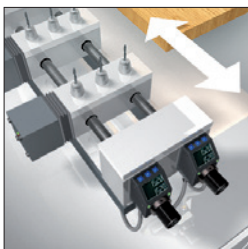
QUICK SIZE CHANGEOVER



3 Lösungen, 1 Anbieter für effiziente Formatverstellung

Passend zur Verstellhäufigkeit der Spindeln Ihrer Maschine bieten wir Ihnen drei unterschiedliche Lösungen, mit jeweils signifikanten Vorteilen, an:

- 1 Manuelle Formatverstellung**
Digitale Positionsanzeigen zur preiswerten und zuverlässigen Positionierung.
- 2 Überwachte Formatverstellung**
Busfähige Positionsanzeigen mit Soll-/Istwertabgleich und Statusanzeige zur geführten Handverstellung.
- 3 Automatisierte Formatverstellung**
Felddbus-Kompaktstellantriebe zur prozessoptimierten, exakten und vollautomatischen Positionierung.



3 solutions, 1 supplier for effective changeover

Depending on the adjustment frequency of the spindles on your machine, we offer you three different solutions, each of which has significant benefits:

- 1 Manual changeover**
Digital position indicators for low-cost, reliable positioning.
- 2 Monitored changeover**
Bus-capable position indicators with target/actual value adjustment and status display for guided manual format change.
- 3 Automated changeover**
Fieldbus compact positioning drives for process-optimized, precise, fully-automated positioning.



MANUELLE FORMATVERSTELLUNG

MANUAL SIZE CHANGEOVER

Mechanische/Elektronische Positionsanzeigen

Mechanisch-digitale Positionsanzeigen sind prädestiniert für Basismaschinen mit wenigen Formatverstellungen.

Vorteile

- Preiswertes, robustes Messsystem
- eindeutige, präzise digitale Anzeigewerte
- Messwertdarstellung metrisch oder in inch
- einfache Hohlwellenmontage
- Grundparameter frei programmierbar (DE-Serie)

Mechanical/Electronic position indicators

Mechanical-digital position indicators are predestined for basic machines with few format changes.

Advantages

- Low-cost, robust measurement system
- Clear, precise digital display values
- Display of measured values metrically or in inches
- Easy hollow-shaft mounting
- Basic parameters freely programmable (DE series)



DA09S



DE10

ÜBERWACHTE FORMATVERSTELLUNG

MONITORED SIZE CHANGEOVER

Elektronische, busfähige Positionsanzeigen

Für Spindeln und direkte lineare Schiebereinheiten. Sie eignen sich bei mehreren Formatverstellungen pro Tag und führen durch den integrierten Soll/Istwertabgleich zu einem erhöhten Qualitätsstandard.

Vorteile

- Zweizeilige LCD-Anzeige für Soll- und Istposition
- Optische Statusanzeige mittels rot/grün LED
- Grundparameter frei programmierbar
- Hohe Prozesssicherheit und Reproduzierbarkeit

Electronic, bus-capable position indicators

For spindles and direct linear slide units. They are suitable where there are several changeovers per day and enhance the standard of quality thanks to integrated target/actual value adjustment.

Advantages

- Two-line LC display for target and actual position
- Optical status display via red/green LED
- Basic parameters freely programmable
- High process safety and reproducibility



AP10



AP10S



AP05



Film öffnen /
Play film

Kartonagenaufrichter – Retrofit /
Case Erector – Retrofit



Film öffnen /
Play film

Kartonagenaufrichter /
Case Erector



Film öffnen /
Play film

Etikettiermaschine /
Labelling Machine



AUTOMATISIERTE FORMATVERSTELLUNG

AUTOMATIC SIZE CHANGEOVER

Kompaktpositionierantriebe

Automatisierte Feldbus-Kompaktpositionierantriebe eignen sich besonders bei vielen Formatverstellungen und sorgen für hohe Prozesssicherheit.

Vorteile

- Flexible Maschinenkonzeption
- Kurze Takt- bzw. Umrüstzeit in der Formatverstellung
- Hohe Produktivität und Qualität
- Sehr geringer Installations- und Montageaufwand
- Schnelle Inbetriebnahme
- Hohe Verfügbarkeit und wartungsfrei

Compact positioning drives

Automated fieldbus compact positioning drives are ideal for frequent changeovers and high process reliability.

Advantages

- Flexible machine design concept
- Short cycle or retrofitting time in format adjustment
- High productivity and quality
- Minimal installation and mounting effort
- Quick setup
- High availability, maintenance-free



AG03/1



AG05 / AG06



AG25 / AG26



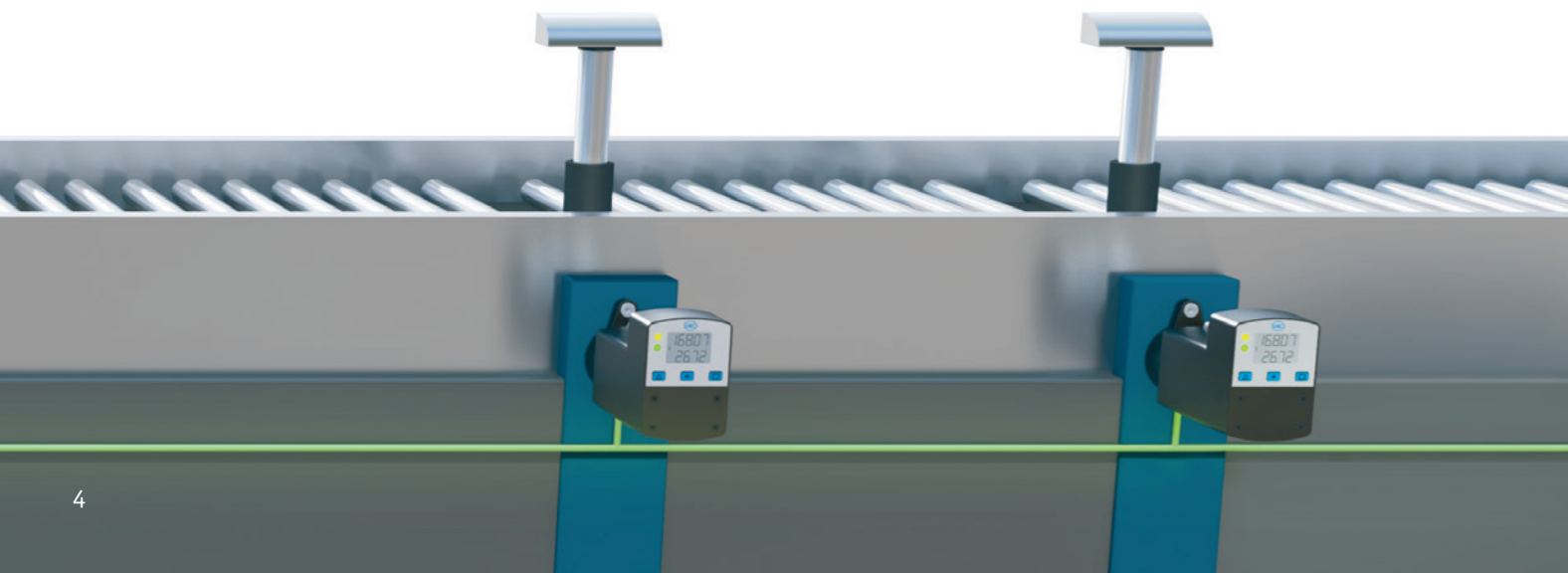
Film öffnen /
Play film

Verpackungslinie /
Packaging line



Film öffnen /
Play film

Inspektion und Transport innerhalb einer Verpackungslinie /
Inspection and transportation within a packaging line



SIKO-Controller IPS1040

Ein komplettes System aus einer Hand! Mit dem SIKO-Controller IPS1040 bieten wir Ihnen ein autarkes Steuerungssystem für busfähige SIKO-Positionsanzeigen und -positionierantriebe. Die intuitive Benutzeroberfläche macht die Bedienung zum Kinderspiel!

SIKO Controller IPS1040

A complete system from a single source! With the SIKO Controller IPS1040 we offer you a stand-alone control system for bus-capable SIKO position indicators and positioning drives. The intuitive user interface makes operation child's play!

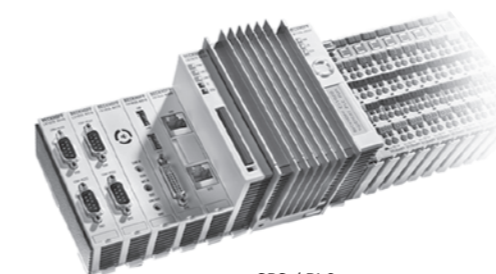


Das intelligente IO-Modul

Ob Profinet, Ethernet/IP oder EtherCAT, mit einer smarten Schnittstellen-Lösung können Sie unsere busfähigen Positionsanzeigen und Positionierantriebe einfach und kosteneffizient an bis zu 16 Feldbus bzw. Industrial Ethernet-Netzwerke anbinden.

Intelligent networking - flexible use

Whether Profinet, Ethernet/IP or EtherCAT – with a smart interface solution you can connect our bus-capable position indicators and positioning drives simply and cost-effectively to up to 16 fieldbus or Industrial Ethernet Networks.

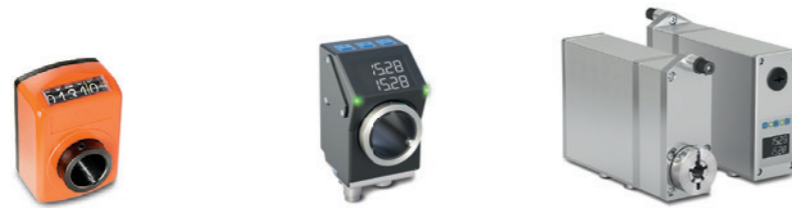


SPS / PLC



Vorteilsmatrix

Advantage matrix



Technik Engineering			
Inbetriebnahme Setup	++	+	0
Anbaukompatibel Compatible mounting dimensions	++	++	+ / ++
Durchgehende Hohlwelle Through hollow shaft	++	++	+ / ++
Digitale Protokollierbarkeit – Traceability Digital protocolling – Traceability	0	++	++
Reproduzierbarkeit Reproducibility	0	++	++
Feldbusfähig Fieldbus-compatible	0	++	++
Systemgenauigkeit System accuracy	0	+	+
Wirtschaftlichkeit Cost effectiveness			
Prozessoptimierung Process optimization	0	+	++
Initialkosten Initial cost	++	+	0
Amortisation Amortisation	0	+	++

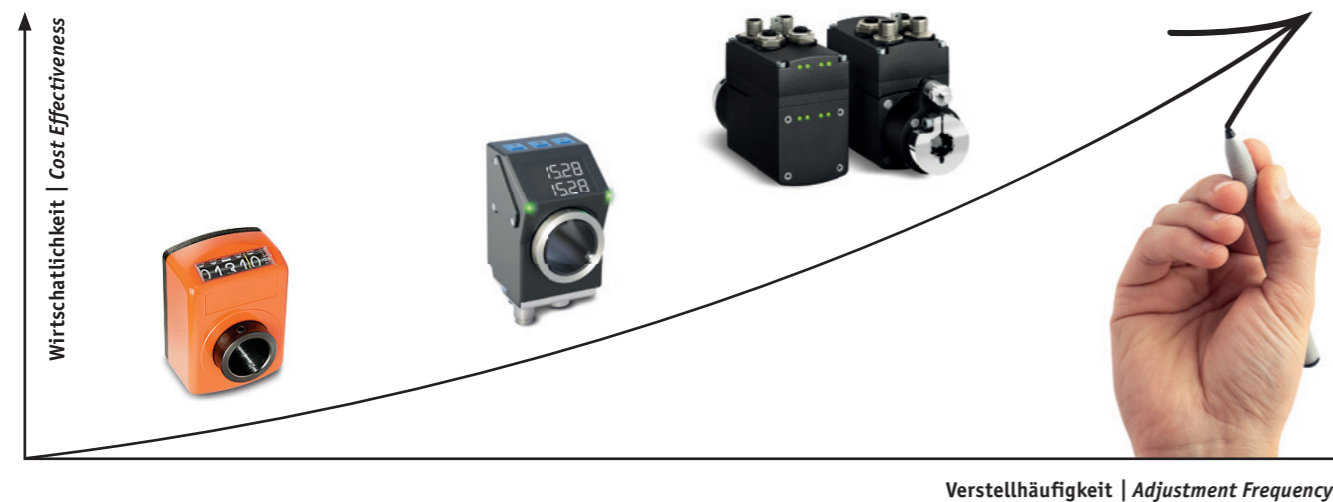
0 = befriedigend / nicht gegeben, + = gut, ++ = sehr gut | 0 = satisfactory / not applicable, + = good, ++ = very good

Höhere Maschineneffizienz durch reduzierte Stillstandzeiten

Je höher der Qualitätsanspruch liegt und je häufiger eine Achse positioniert werden muss, um so produktiver und ertragsbringender ist der Einsatz einer überwachten oder automatisierten Positionierlösung.

Greater machine efficiency through reduced downtimes

The higher the quality requirements and the more often an axis has to be positioned, the greater the productivity and profits will be using a monitored or automated positioning solution.



Anbaukompatibilität

Die SIKO-Positionsanzeigen DA09S, AP05, AP10 sowie die Kompaktpositionierantriebe AG05, AG06 sind untereinander kombinier- und mechanisch austauschbar (Anbaukompatibilität).

Als Maschinenhersteller ergibt sich dadurch ein gravierender Vorteil! Sie können den Automatisierungsgrad Ihrer Maschine, je nach Wunsch Ihres Kunden, individuell konfigurieren und anbieten. Es bietet sich an, Achsen die häufig zu verstellen sind, mit unseren Kompaktpositionierantrieben zu bestücken und Achsen die selten zu verstellen sind mit preiswerten Positionsanzeigen zu positionieren.

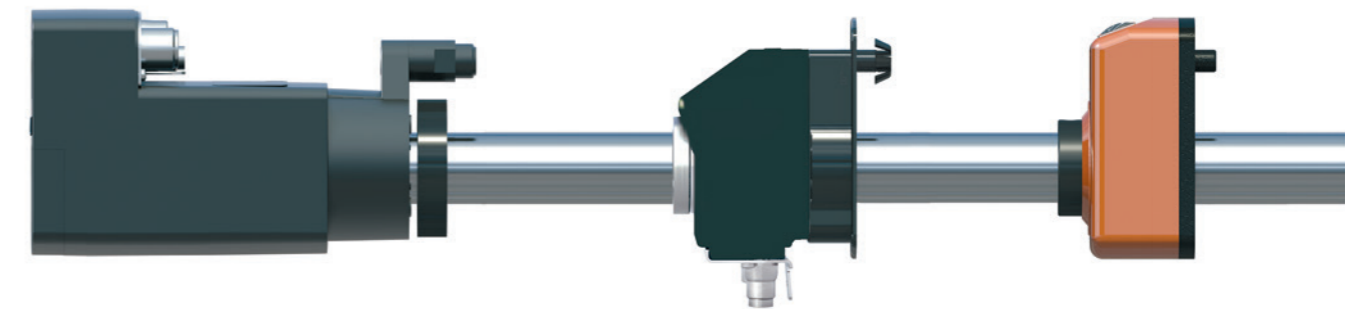
Auch Retrofit-Bestückungen sind jederzeit möglich. Es gilt: Alle drei Geräte bieten den gleichen Hohlwellendurchmesser sowie eine quasi identische Anbaukontur.

Compatible mounting dimensions

The DA09S, AP05, AP10 SIKO position indicators and the compact AG05, AG06 positioning drives are combinable and mechanically interchangeable (compatible mounting dimensions).

This means an enormous advantage for you as a machine manufacturer! You can configure the automation level of your machine individually and offer your customers a solution to suit their wishes. Our compact positioning drives are ideal for installing on axes which need frequent adjustment, while low-cost position indicators can be used to position axes which rarely need adjusting.

Retrofitting is also possible at all times. The crucial point: All three devices have the same hollow-shaft diameter and quasi identical mounting contours.



AG05 / AG06

AP05 / AP10 / AP20

DA09S

Wir sind für Sie erreichbar.

Ganz gleich, ob lokal ...

Sie suchen eine Vertretung in Ihrer Nähe? Unsere Webseite hilft Ihnen dabei. Unter www.siko-global.com finden Sie über Ihre Postleitzahl aktuelle Kontaktdaten einer deutschen SIKO-Vertretung in Ihrer Nähe. Oder rufen Sie uns an, wir geben Ihnen gerne entsprechende Kontaktdaten weiter.

... oder international.

SIKO wird weltweit durch Tochtergesellschaften und Handelsvertretungen repräsentiert. Unter www.siko-global.com finden Sie einen SIKO-Partner auch in Ihrer Nähe.

We are always there for you.

Whether locally ...

Are you looking for an agency near you? Our website will help you. At www.siko-global.com you will find current contact data of a local German SIKO agency via your postal code. Or just call us and we will give you the contact data you need.

... or internationally.

Subsidiaries and agents all over the world represent SIKO. At www.siko-global.com you will also find a SIKO partner in your area.



SIKO Global



SIKO GmbH



SIKO Products Inc.



SIKO Italia S.r.l.



SIKO MagLine AG



SIKO International Trading
(Shanghai) Co., Ltd.



SIKO Products Asia Pte. Ltd.

SIKO GmbH

Weiherrmattenweg 2
79256 Buchenbach

Am Krozinger Weg 2
79189 Bad Krozingen

Phone +49 7661 394-0
Fax +49 7661 394-388
E-Mail info@siko-global.com

www.siko-global.com

Follow "SIKO-global" and stay up to date!

