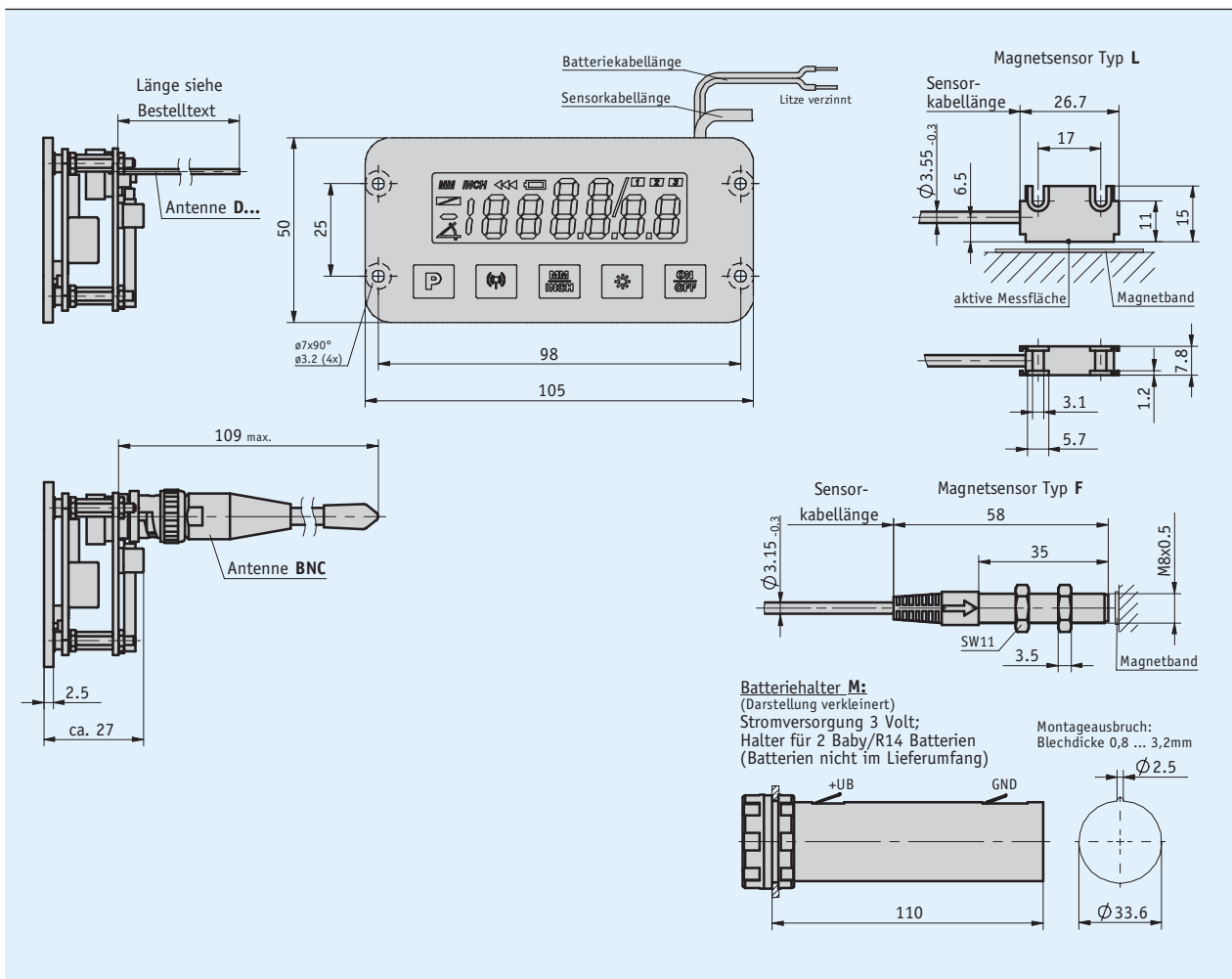


Profil

- Anzeigegenauigkeit max. 10 µm bzw. 1/64 inch
- Wiederholgenauigkeit max. ±0.01 mm
- Low Power LCD mit Dezimal- und Bruch-Inch-Funktion
- Leseabstand ≤2 mm
- batteriegepufferter Speicher
- Batteriebetrieb
- arbeitet mit Empfangsmodul RTX500



Mechanische Daten

Merkmale	Technische Daten	Ergänzung
Bauform Gehäuse	Einbausatz	
Leseabstand Sensor/Band	≤2 mm	

Elektrische Daten

Merkmal	Technische Daten	Ergänzung
Betriebsspannung	2 ... 3.5 V DC	
Stromaufnahme	≤600 µA 27 ... 55 mA	bei 3 V DC; Anzeigebetrieb bei 3 V DC; Senderbetrieb
Anzeige/Anzeigenbereich	-999999 ... 999999	
Schnittstelle	RS232, RS485	siehe Empfängerseite RTX500
Funkfrequenz	868 ... 870 MHz 902 ... 928 MHz	USA
Anschlussart	nach aussen geführte Litze	Versorgung, Batteriehalter extern

Systemdaten

Merkmal	Technische Daten	Ergänzung
Auflösung	0.01, 0.05, 0.1, 1 mm 0.001, 0.01, 1/16, 1/32, 1/64 inch	
Systemgenauigkeit	±(0.1 + 0.01 x L) mm; L in m	
Wiederholgenauigkeit	±0.01 mm	±1 Digit
Verfahrgeschwindigkeit	≤5 m/s	

Umgebungsbedingungen


Merkmal	Technische Daten	Ergänzung
Umgebungstemperatur	+0 ... 60 °C	
Lagertemperatur	-20 ... 70 °C	
relative Luftfeuchtigkeit	≤95 %	Betauung nicht zulässig
EMV	EN 61000-6-2 EN 61000-6-4	Störfestigkeit / Immission Störaussendung / Emission
Schutzart	IP40 Display IP67 Sensor	EN 60529 EN 60529

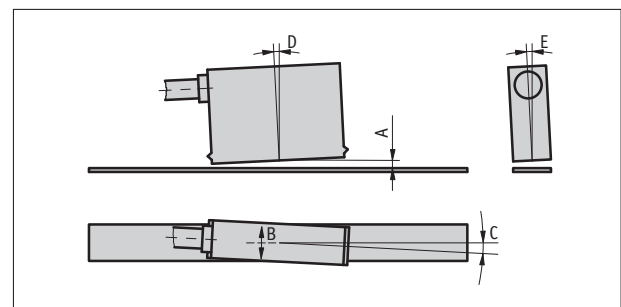
Anschlussbelegung

Signal	Kabelfarbe
GND	schwarz
+UB	rot

Montagehinweis

A, Leseabstand Sensor/Band	≤2 mm
B, seitlicher Versatz	±2 mm
C, Fluchtungsfehler	±3°
D, Längsneigung	±1°
E, Seitenneigung	±3°

 Kabel zwischen Sensor und Stecker kann nachträglich nicht verlängert oder gekürzt werden.



Darstellung symbolisch

Bestellung

Bestellhinweis

Eine oder mehrere Systemkomponente(n) werden benötigt:

Funkmodul RTX500
Magnetband MB500/1

www.siko-global.com
www.siko-global.com

Bestelltabelle

Merkmal	Bestelldaten	Spezifikation	Ergänzung
Magnetsensor	L	A Bauform L	
	F	A Bauform F	
Sensorkabellänge	...	B 0.2 ... 2.0 m, in 0.1 m Schritten	
Batteriekabellänge	...	C 0.3 ... 2.0 m, in 0.1 m Schritten	
Betriebsart	TX	D Senden	
	RX	D Empfangen	
Software	S	E	
	SW05	E bidirektionale Kommunikation	
Batteriehalter	M	F mit	
	O	F ohne	
Antenne	BNC	G	
	D82	G Draht-Länge 82 mm	Funkfrequenz 915
	D86	G Draht-Länge 86 mm	Funkfrequenz 869
	D120	G Draht-Länge 120 mm	Funkfrequenz 869 + 915
Funkfrequenz	869	H 869 MHz	weltweit außer USA
	915	H 915 MHz	USA

Bestellschlüssel

MA503WL - ES - - - - L - - - SF-83606 - - -

A B C D E F G H

Lieferumfang: MA503WL, Montageanleitung, Sensorbefestigungsset