

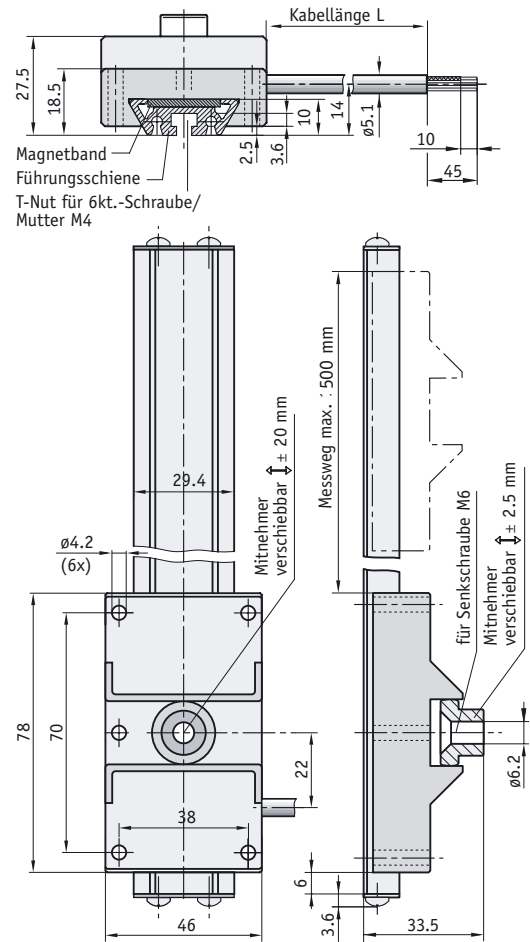
# Längenmess-System LSI100

Schienensystem mit integrierter und geführter Sensoreinheit für die inkrementale Positionserfassung. Einsatzmöglichkeiten an Abkantpressen, Hubtischen, Schleifmaschinen, etc.



## Merkmale:

- geführte Einheit mit integriertem Maßstab
- inkrementale Signalausgabe  
analog 1Vss 1000 µm, digital 1 µm
- äußerst robust gegen Schläge, Vibrationen, Verschmutzung, etc.
- Montage z.B. durch T-Nut



Merkmale	Bestelldaten	Technische Daten	Ergänzungen
Betriebsspannung	4 5	24 V DC ±20 % 5 V DC ±5 %	Standard
Anschlussart/Kabellänge	E1/2.0	offenes Kabelende/ Kabellänge in m lieferbar bis max. 10 m	Standard 2.0 m
Messlänge	L	L in Meter lieferbar bis max. 500 mm	0.50 m Standard Lieferlänge = Messlänge + 90 mm
elektrischer Ausgang	a d	analog aktiv digital interne Auswertung	Standard, Ausgang 1 Vss, Signalperiode 1000 µm Auflösung 1 µm
Referenzsignal	0 I R	ohne Index periodisch Referenzsignal fix	Standard
Lage Referenzpunkt	0 E	ohne einmalig	Standard 0.02/ 0.08/ 0.14/ 0.2/ 0.26/ 0.32/ 0.38/ 0.44 andere auf Anfrage
Ausgangsschaltung		Ausgang digital LD (RS422) Ausgang analog 1 Vss ±10 % Signalamplitude	A, /A, B, /B, I, /I, R, /R SIN, /SIN, COS, /COS, I, /I Offset SIN/COS: 2.5 V DC ±0.5 %
Sensorkabel		ø ca. 5 mm, Biegeradius mind. 50 mm	
Auflösung		1 µm digital, 1000 µm analog	
Systemgenauigkeit		± 5 µm	bezogen auf gesamte Messlänge
Wiederholgenauigkeit		± 1 µm	
Prüfzeichen		CE	
Störschutzklasse		3 nach IEC 801	
Temperaturbereiche		Arbeitstemperatur 0 °... 60 °C	Lagertemperatur -20 °... 70 °C
Luftfeuchte		95% rF	Betauung zulässig
Schutzart		IP 65	

Ihre Bestellung: LSI100 -  -  -  -  -  -

# Faxanfrage

Für umgehende Informationen

0 76 61 / 3 94 - 388

Sie wollen mehr über Produkte von SIKO wissen?  
Einfach diese Seite ausfüllen und faxen. Wir informieren  
und beraten Sie gerne.

- Beratung zum MAGLINE-System
- Besuch durch einen Außendienstmitarbeiter
- Prospekte des SIKO-Gesamtprogramms

**MAGLINE**<sup>MICRO</sup>



Ihre Anschrift:

Name \_\_\_\_\_

Firmenstempel

Firma \_\_\_\_\_

Abteilung/Funktion \_\_\_\_\_

Straße \_\_\_\_\_

PLZ/Ort \_\_\_\_\_

Telefon \_\_\_\_\_

Fax \_\_\_\_\_