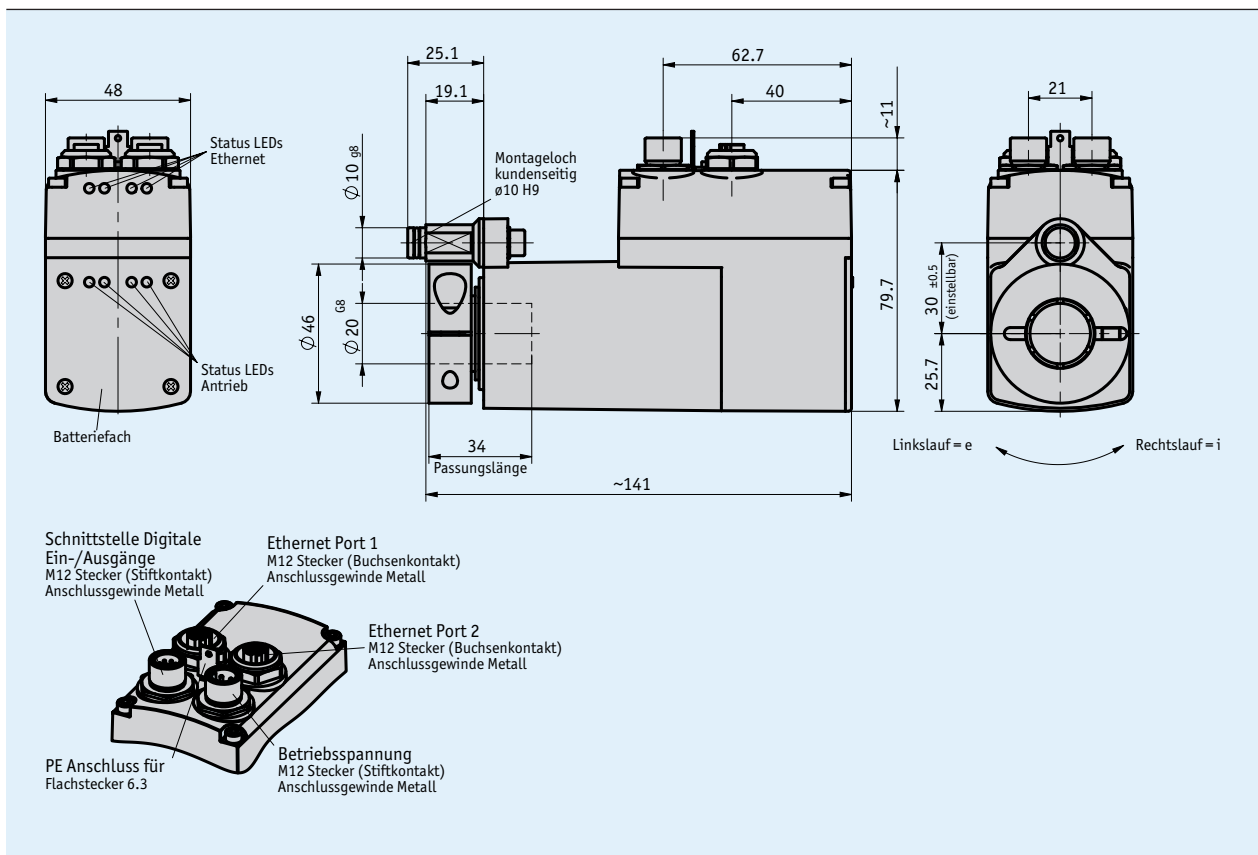


Profil

- kompakte Abmessungen; hohe Leistungsdichte
- geringer Montage- und Inbetriebnahmeaufwand
- große Flexibilität, hohe Schutzart
- Edelstahlhohlwelle $\varnothing 20$ mm, robustes Gehäuse
- bürstenloser EC-Motor mit hoher Lebensdauer
- robuster Absolutsensor, magnetische Abtastung
- integrierte Leistungs- und Steuerelektronik
- Industrial-Ethernet-Feldbus integriert
- integrierter Positionierregler
- M12 Anschlussstechnik
- Industrie 4.0 ready



Mechanische Daten

Merkmal	Technische Daten	Ergänzung
Welle	Edelstahl rostfrei	
Gehäuse	Kunststoff glasfaserverstärkt / Zinkdruckguss	
Klemmring	Edelstahl rostfrei	
Drehmomentstütze	Edelstahl rostfrei	
Nenn Drehmoment/-drehzahl	7 Nm bei $30 \text{ min}^{-1} \pm 10 \%$ 13 Nm bei $15 \text{ min}^{-1} \pm 10 \%$	$i = 188$ $i = 368$ (kurzzeitig zul. Losbrechmoment 14 Nm)
Betriebsart	Aussetzbetrieb S3: 25 % ED, 10 min.	EN 60034-1
Gewicht	~1.2 kg	

Elektrische Daten

Merkmals	Technische Daten	Ergänzung
Betriebsspannung	24 V DC $\pm 10\%$	verpolsicher, Endstufe
	24 V DC $\pm 10\%$	verpolsicher, Steuerung
Stromaufnahme	2.2 A $\pm 10\%$	bei Nenndrehmoment/-drehzahl (Endstufe)
	<150 mA	Einschaltstrom >150 mA (Steuerung)
Leistungsaufnahme	≤ 58 W	Endstufe
	≤ 3.6 W	Steuerung
Batterie	CR2477N, 3 V Lithium, 950 mAh	
Lebensdauer Batterie	~5 Jahr(e)	je nach Umgebungsbedingungen
Parameterspeicher	10 ⁶ Zyklen	gilt auch für Kalibriervorgänge
Eingänge digital	17 ... 30 V DC	typisch 10 mA
Statusanzeige	8 LEDs	
Tasten	2 interne Tasten, interner DIP-Schalter	
Schaltausgänge	24 V DC $\pm 10\%$	≤ 40 mA
Busanschluss	EIP-EtherNet/IP	
	EPN-PROFINET	
	ECT-EtherCAT	
	EPL-POWERLINK	
Anschlussart	2x M12-Steckverbinder (A-kodiert)	4-polig, 1x Stift; 8-polig, 1x Stift
	2x M12-Steckverbinder (D-kodiert)	4-polig, 2x Buchse
	Erdung über Flachstecker 6.3 mm	

Systemdaten

Merkmals	Technische Daten	Ergänzung
Auflösung	720 Schritte/Umdrehung Welle	
Wiederholgenauigkeit	± 1 Schritte/Umdrehung	
Verfahrbereich	± 697 Umdrehung(en)	i = 188
	± 356 Umdrehung(en)	i = 368
Ausfallrate	28.3 Jahr(e)	bei 60 °C (MTBF) nach SN29500
Zulassung		UL 2011, CSA C22.2 No. 14-18, File Nr. E502992

Umgebungsbedingungen

Merkmals	Technische Daten	Ergänzung
Umgebungstemperatur	0 ... 45 °C	
Lagertemperatur	-20 ... 60 °C	
relative Luftfeuchtigkeit		Betauung nicht zulässig
EMV	EN 61800-3, zweite Umgebung	Störfestigkeit / Immission
	EN 61800-3, C2	Störaussendung / Emission
Schutzart	IP54, IP65	EN 60529, nur mit Gegenstecker (Schutzart nicht untersucht durch UL)
Schockfestigkeit	500 m/s ² , 11 ms	EN 60068-2-27
Vibrationsfestigkeit	≤ 100 m/s ² , 5 ... 150 Hz	EN 60068-2-6

Anschlussbelegung

■ EtherCAT, EtherNet/IP, POWERLINK, PROFINET

Signal	PIN
Tx+	1
Rx+	2
Tx-	3
Rx-	4

■ Digitale Ein- / Ausgänge

Signal	PIN
Eingang 1	1
Eingang 2	2
Eingang 3	3
Eingang 4	4
Ausgang 1	5
RXD	6
TXD	7
SGND*	8

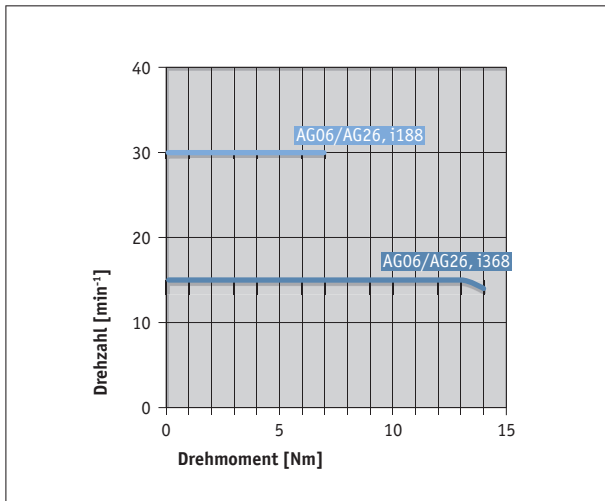
* intern verbunden mit GND der Betriebsspannung

■ Betriebsspannung (Endstufe / Steuerung)

Signal	PIN
+UB (Endstufe)	1
+UB (Steuerung)	2
GND (Endstufe)*	3
GND (Steuerung)*	4

* intern verbunden mit SGND

Leistungskurve



Industrie 4.0

Der Datenaustausch mit den Stellantrieben beschränkt sich in den meisten Fällen auf den Austausch der Prozessdaten. Neben den Prozessdaten bieten intelligente Antriebe Zusatzinformationen, die für die Zustandsüberwachung „Condition Monitoring“ bis hin zur vorausschauenden Wartung „Predictive Maintenance“ ausgewertet werden können:

Prozessdaten	Smart Value	Smart Function
Istposition	Temperatur	Überlast, Umgebungstemperatur
Zielposition	Strom	Drehmoment, Überlast
Geschwindigkeit	Spannung Last Spannung Steuerung	Spannungsabfall, Leitungsbruch
	On/-Off Time	Betriebsdauer
	Batteriespannung	Planung Batteriewechsel
		Webserver (EPN, EIP)

Bestellung

Bestelltabelle

Merkmals	Bestelldaten	Spezifikation	Ergänzung
Übersetzung	188	i = 188	
	368	i = 368	
Schutzart	IP54	IP54	
	IP65	IP65	
Schnittstelle/Protokoll	ECT	EtherCAT	
	EIP	EtherNet/IP	
	EPL	POWERLINK	
	EPN	PROFINET	

Bestellschlüssel

AG26 Feldbus/IE - A - 50W - B - KR/20 - B - ABM - C - SW

Lieferumfang: AG26 Feldbus/IE, Kurzanleitung

Zubehör finden Sie:

Kabelverlängerung KV04S2

Kabelverlängerung KV08S2

Programmiersoftware ProTool DL

Gegenstecker Übersicht, Übersicht

Gegenstecker, Betriebsspannung, 4-polig, Buchse

Gegenstecker, Betriebsspannung, 4-polig, Winkelbuchse

Gegenstecker, digitale Ein-/Ausgänge, 8-polig, Buchse

Gegenstecker, digitale Ein-/Ausgänge, 8-polig, Winkelbuchse

Gegenstecker, Port 1 + Port 2, 4-polig, Stift

Gegenstecker, Port 1 + Port 2, 4-polig, Winkelstift

www.siko-global.com

www.siko-global.com

www.siko-global.com

www.siko-global.com

Bestellschlüssel 83526

Bestellschlüssel 83091

Bestellschlüssel 83525

Bestellschlüssel 87599

Bestellschlüssel 87601

Bestellschlüssel 87600