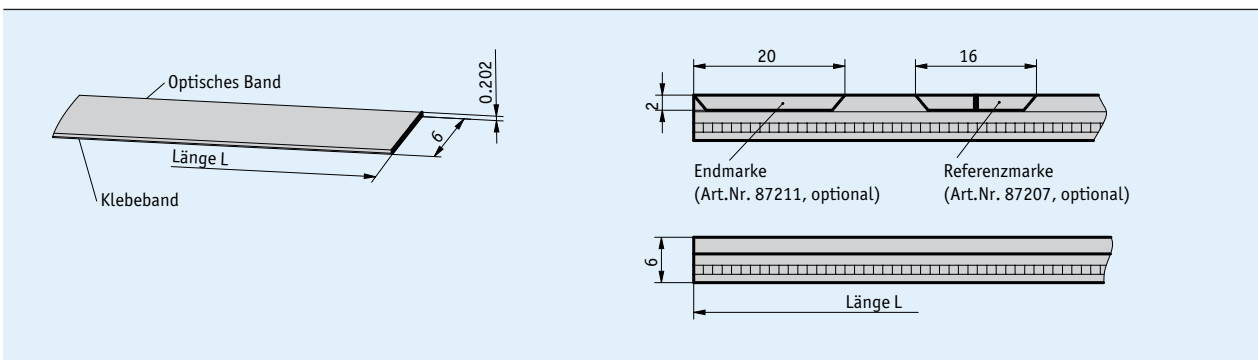
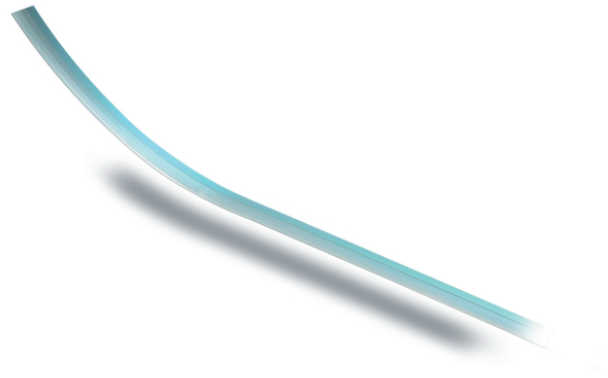


Profil

- einfache Klebmontage
- Selbstkonfektionierung möglich
- Teilungsperiode 20 µm
- frei aufbringbare Referenzmarken (optional)
- frei aufbringbare Endmarken (optional)



Mechanische Daten

Merkmal	Technische Daten	Ergänzung
Band Breite	6 mm	
Band Dicke	0.2 mm	
Montageart	Klebeverbindung	

Systemdaten

Merkmal	Technische Daten	Ergänzung
Systemgenauigkeit	±5 µm/m	
Messbereich	0.04 ... 30 m	

Umgebungsbedingungen

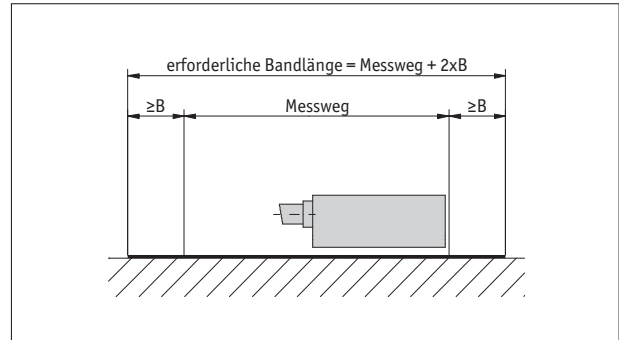
Merkmal	Technische Daten	Ergänzung
Arbeitstemperatur	0 ... 70 °C	
Lagertemperatur	-20 ... 85 °C	
Ausdehnungskoeffizient	$13 \times 10^{-6}/K$	
relative Luftfeuchtigkeit	10 ... 90 %	Betauung nicht zulässig

Bestellung

Bestellhinweis

Die erforderliche Bandlänge berechnet sich aus:
Messweg + (2 x Vor- bzw. Nachlauf „B“)

Endmarke	B
ohne	5 mm
mit	20 mm



Darstellung symbolisch

Bestelltabelle

Merkmale	Bestelldaten	Spezifikation	Ergänzung
	...	A 01.0, 03.0, 05.0, 10.0, 30.0 m	

Bestellschlüssel

TS20 - - -

Lieferumfang: TS20, Montageanleitung

Zubehör finden Sie:

Bandinstallationsstool 87206

Referenzmarken 87207

Endmarken 87211

auf Anfrage

auf Anfrage

auf Anfrage