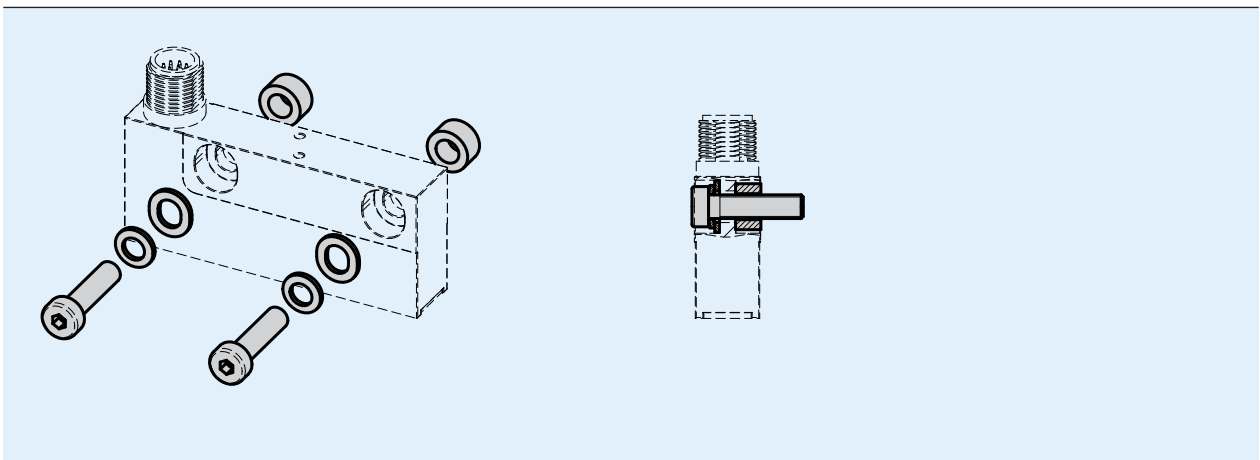


Profil

- zur sicheren und einfachen Befestigung des MSA111C
- SIL2 konform
- Beschleunigung <math>< 100 \text{ m/s}^2</math>



Mechanische Daten

Merkmal	Technische Daten	Ergänzung
Werkstoff	Titan	2x Zylinderschraube, M5x20 DIN 7984
	Stahl verzinkt	2x Sicherungsscheibe

Bestellung

- Bestellschlüssel

ZB3053

Lieferumfang: ZB3053, Kurzanleitung