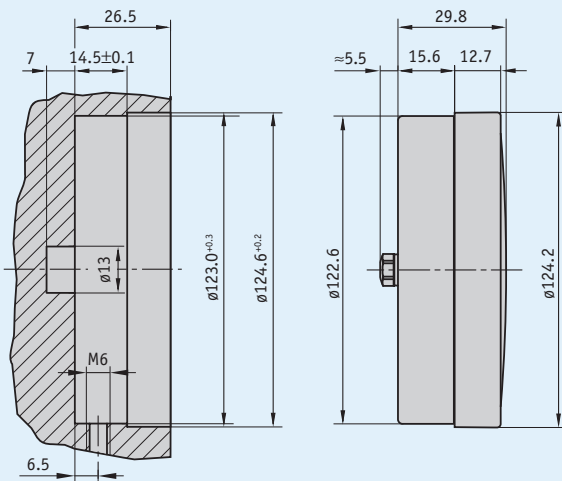


Profil

- analoge Positionsanzeige
- Messwerterfassung nach dem Schwerkraftprinzip
- hohe Stabilität durch doppelt abgestützte Zeigerwelle
- sehr solides glasfaserverstärktes Kunststoffgehäuse
- große Auswahl an Übersetzungen
- Sonderskalen auch für kleine Stückzahlen
- staubdichte, ölgefüllte oder wasserdichte Ausführungen



Mechanische Daten

Merkmal	Technische Daten	Ergänzung
Gehäuse	Kunststoff, verstärkt	
Gewicht Ausführung N und W	0.2 kg	
Gewicht Ausführung P	0.4 kg	

Bestellung

Bestelltabelle

Merkmal	Bestelldaten	Technische Daten	Ergänzung
Ausführung	N	staubdicht	Standard
	P	ölgefüllt	
	W	wasserdicht	
Übersetzung	...	1, 2, 3, 6, 10, 12, 15, 18, 20, 24, 30, 36, 48, 50, 60, 72, 84, 96, 100, 120, 150, 200, 250, 300, 360, 500	
		andere auf Anfrage	
Drehrichtung = steigende Werte	i	im Uhrzeigersinn	
	e	entgegen Uhrzeigersinn	
Zeiger	1	Zeiger übersetzt laufend	
	2	ein Zeiger übersetzt und ein Zeiger 1:1 laufend	
Nullstellung	ON	ohne Nullstellung	
	MN	mit Nullstellung	
Skala	N	Normalskala	bezogen auf Getriebeübersetzung kundenspezifisch, bei Erstanfertigung keine VK
	VK	Sonderskala	
Skalenbedruckung	C1	einfarbig	
	C2	zweifarbige	
	C3	dreifarbig	

Bestellschlüssel

S120/1 - - - - - - -

A B C D E F G

1.4

Lieferumfang: S120/1

Zubehör finden Sie:

Skizzierhilfe für Skalen

Seite 107

Weitere Informationen finden Sie:

allgemeine Information und Einsatzbereiche

Seite 62 ff