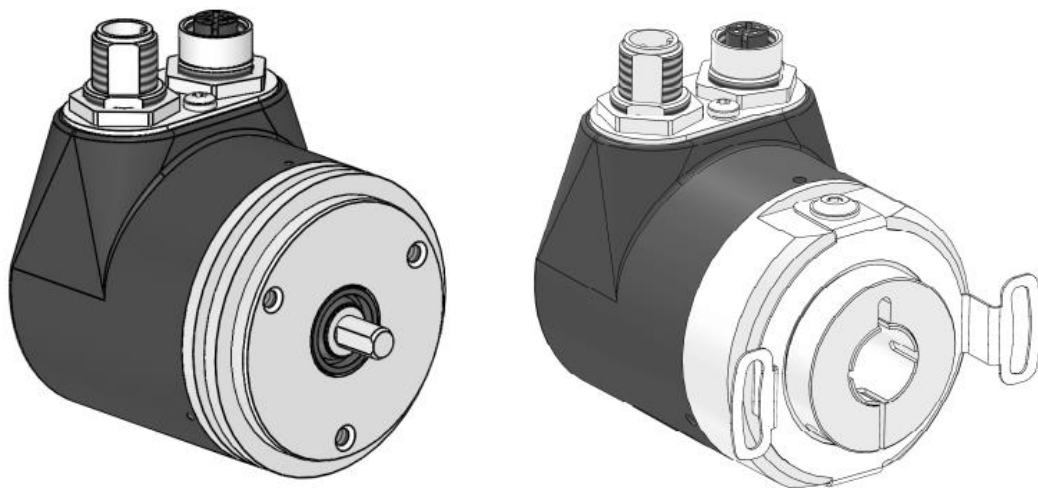


WV58MR/WH58MR

Redundanter Drehgeber mit CANopen-Schnittstelle

Benutzerhandbuch



Inhaltsverzeichnis

1	Allgemeine Hinweise	4
1.1	Dokumentation	4
1.1.1	Historie	5
1.2	Definitionen	5
2	Bestimmungsgemäße Verwendung	5
2.1	Einschalten der Versorgungsspannung	6
3	LED-Anzeige	7
4	Funktionsbeschreibung	8
4.1	Messbereich	8
4.2	Kalibrierung	9
4.3	Werkseinstellung herstellen	9
5	Kommunikation über CAN-Bus (CANopen)	9
5.1	Telegrammaufbau	9
5.2	Knotensteuerung	11
5.2.1	Netzwerkmanagement-Dienste (NMT)	11
5.2.1.1	NMT-Kommunikationszustände	12
5.2.1.2	Umschaltung zwischen den NMT-Kommunikationszuständen	13
5.2.2	Boot-Up	13
5.2.3	SYNC-Objekt	13
5.3	Prozessdatenaustausch	13
5.3.1	Übertragung von Prozessdaten-Objekten (PDO)	13
5.3.1.1	Transmit-PDO (von dem WV58MR / WH58MR zum Master)	14
5.4	Parameterdatenaustausch	15
5.4.1	Übertragung von Service-Daten-Objekten (SDO)	15
5.4.1.1	Beschleunigtes Anforderungs- und Bestätigungs-Verfahren	15
5.4.1.2	Normales Anforderungs- und Bestätigungs-Verfahren	16
5.4.1.3	Error Response im SDO-Austausch	17
5.4.1.4	SDO Beispiele	18
5.5	Knotenüberwachung	20
5.5.1	Emergency-Dienst (EMCY)	20
5.5.2	Node Guarding	21
5.5.3	Heartbeat	21
5.6	Layer Setting Service (LSS)	22
5.6.1	Zustandswechsel	23
5.6.1.1	Zustände aller LSS Geräte wechseln (Switch state global)	23
5.6.1.2	Zustände einzelner Geräte wechseln (Switch state selective)	23
5.6.2	Konfiguration	24
5.6.2.1	Einstellung Node-ID (Configure Node-ID)	24
5.6.2.2	Konfiguration der Baudrate (Configure bit timing parameters)	25

5.6.2.3	Baudrate aktivieren (Activate bit timing parameters).....	26
5.6.2.4	Konfiguration speichern (Store configuration)	26
5.6.3	Anfordern von Parametern	27
5.6.3.1	Vendor-ID anfordern	27
5.6.3.2	Product Code anfordern	27
5.6.3.3	Revisionsnummer anfordern	28
5.6.3.4	Seriennummer anfordern.....	28
5.6.3.5	Node-ID anfordern.....	28
5.7	Objektverzeichnis	29
5.7.1	Objektübersicht	29
5.7.2	Objektbeschreibung.....	31
5.7.2.1	1000h: Device Type.....	31
5.7.2.2	1001h: Error Register	31
5.7.2.3	1002h: Manufacturer Status Register	32
5.7.2.4	1003h: Pre-defined Error Field	32
5.7.2.5	1005h: COB-ID SYNC-Nachricht	33
5.7.2.6	1008h: Manufacturer Device Name	33
5.7.2.7	1009h: Manufacturer Hardware Version	34
5.7.2.8	100Ah: Manufacturer Software Version.....	34
5.7.2.9	100Ch: Guard Time.....	34
5.7.2.10	100Dh: Life Time Factor.....	35
5.7.2.11	1010h: Store Parameter	35
5.7.2.12	1011h: Restore Parameter	37
5.7.2.13	1014h: COB-ID Emergency-Nachricht	39
5.7.2.14	1017h: Producer Heartbeat Time	39
5.7.2.15	1018h: Identity Objekt.....	39
5.7.2.16	1200h: Server SDO Parameter	41
5.7.2.17	1800h: 1. Transmit PDO Parameter	41
5.7.2.18	1801h: 2. Transmit PDO Parameter	43
5.7.2.19	1A00h: 1. Transmit PDO Mapping Parameter	44
5.7.2.20	1A01h: 2. Transmit PDO Mapping Parameter	45
5.7.2.21	2001h: Applikationsoffset.....	45
5.7.2.22	2002h: Geberwert Kalibrieren	46
5.7.2.23	2003h: Grenzgeschwindigkeit Low.....	46
5.7.2.24	2004h: Grenzgeschwindigkeit High.....	46
5.7.2.25	5000h: Diagnose CAN Bus Fehler.....	47
5.7.2.26	5F0Ah: Node-ID und Baudrate Bus CAN	47
5.7.2.27	6000h: Operating Parameters	48
5.7.2.28	6001h: Messschritte pro Umdrehung (Anzeige pro Umdrehung = APU).....	49
5.7.2.29	6002h: Gesamtanzahl der Messschritte.....	49
5.7.2.30	6003h: Preset value (Kalibrierwert)	49
5.7.2.31	6004h: Positionswert	50
5.7.2.32	600Ch: Rohwert Position	50
5.7.2.33	6030h: Geschwindigkeitswert	50

5.7.2.34	6031h: Geschwindigkeitsparameter	51
5.7.2.35	6200h: Zyklus Timer.....	52
5.7.2.36	6400h: Arbeitsbereich (Area state register)	53
5.7.2.37	6401h: Arbeitsbereich (Work Area) Low Limit	54
5.7.2.38	6402h: Arbeitsbereich (Work Area) High Limit	55
5.7.2.39	6500h: Operating Status.....	56
5.7.2.40	6501h: Single-turn resolution.....	56
5.7.2.41	6502h: Number of distinguishable revolutions	56
5.7.2.42	6503h: Alarms.....	57
5.7.2.43	6504h: Supported Alarms.....	57
5.7.2.44	6505h: Warnings	58
5.7.2.45	6506h: Supported Warnings	58
5.7.2.46	6507h: Profile and Software Version.....	58
5.7.2.47	6508h: Operating Time	59
5.7.2.48	6509h: Offsetwert.....	59
5.7.2.49	650Ah: Module Identification.....	59
5.7.2.50	650Bh: Seriennummer	60
5.7.2.51	650Dh: Absolute Genauigkeit	61
5.7.2.52	650Eh: Gerätefunktionalität	61

1 Allgemeine Hinweise

1.1 Dokumentation

Zu diesem Produkt gibt es folgende Dokumente:

- Datenblatt; beschreibt die technischen Daten, die Abmaße, die Anschlussbelegungen, das Zubehör und den Bestellschlüssel.
- Montageanleitung; beschreibt die mechanische und die elektrische Montage mit allen sicherheitsrelevanten Bedingungen und den dazugehörigen technischen Vorgaben.
- Benutzerhandbuch; zur Inbetriebnahme und zum Einbinden des Sensors in ein Feldbussystem.
- EDS-Datei (electronic data sheet); mit Hilfe dieser Datei ist die Einbindung und Konfigurierung in ein CANopen Netzwerk mittels handelsüblicher CANopen-Konfiguratoren möglich.

Diese Dokumente sind auch unter <http://www.siko-global.com/p/wv58mr> und unter <http://www.siko-global.com/p/wh58mr> zu finden.

1.1.1 Historie

Änderung	Datum	Beschreibung
099/22	10.05.2022	Kapitel 5.7.2.52 650Eh: Gerätefunktionalität In Zeile Default: CANopen Safety: 0013h (class 3 + CANopen Safety) entfällt Kapitel 1.1.1 Historie – neu hinzu Ergänzungen und Korrekturen

1.2 Definitionen

Dezimale Werte werden als Ziffern ohne Zusatz angegeben (z. B. 1234), außer wenn sie in direkter Verbindung mit binären oder hexadezimalen Werten angegeben werden. Dann wird die Erweiterung d verwendet werden (z. B. 1234d). Binäre Werte werden mit b (z. B.1011b) und hexadezimale Werte mit h (z. B. 280h) hinter den Ziffern gekennzeichnet.

2 Bestimmungsgemäße Verwendung

Das WV58MR / WH58MR besteht aus zwei Gebern, die redundant die absolute Weginformation erfassen. Über die CAN Schnittstelle können beide Geber mit Hilfe des CANopen Protokolls parametrisiert und ausgelesen werden.

Zu Diagnosezwecken befinden sich in beiden Gebern jeweils 3 LEDs (gelb, rot, grün), über die Fehler- bzw. Status-Zustände dargestellt werden.

Der Drehgeber WV58MR / WH58MR ist für die redundante Positions- und Geschwindigkeitserfassung konzipiert. Er kann für Anwendungen bis Performance Level D (PLd) im Gesamtsystem eingesetzt werden. Hierfür wird ein übergeordnetes, sicheres Geberauswertegerät benötigt, da der Drehgeber mit seiner geberinternen Diagnose nicht in der Lage ist, eigeninitiativ Aktionen wie das Einleiten eines sicheren Zustandes auszulösen. Es werden erhöhte Anforderungen an die elektrische und mechanische Ankopplung des Drehgebers gestellt.

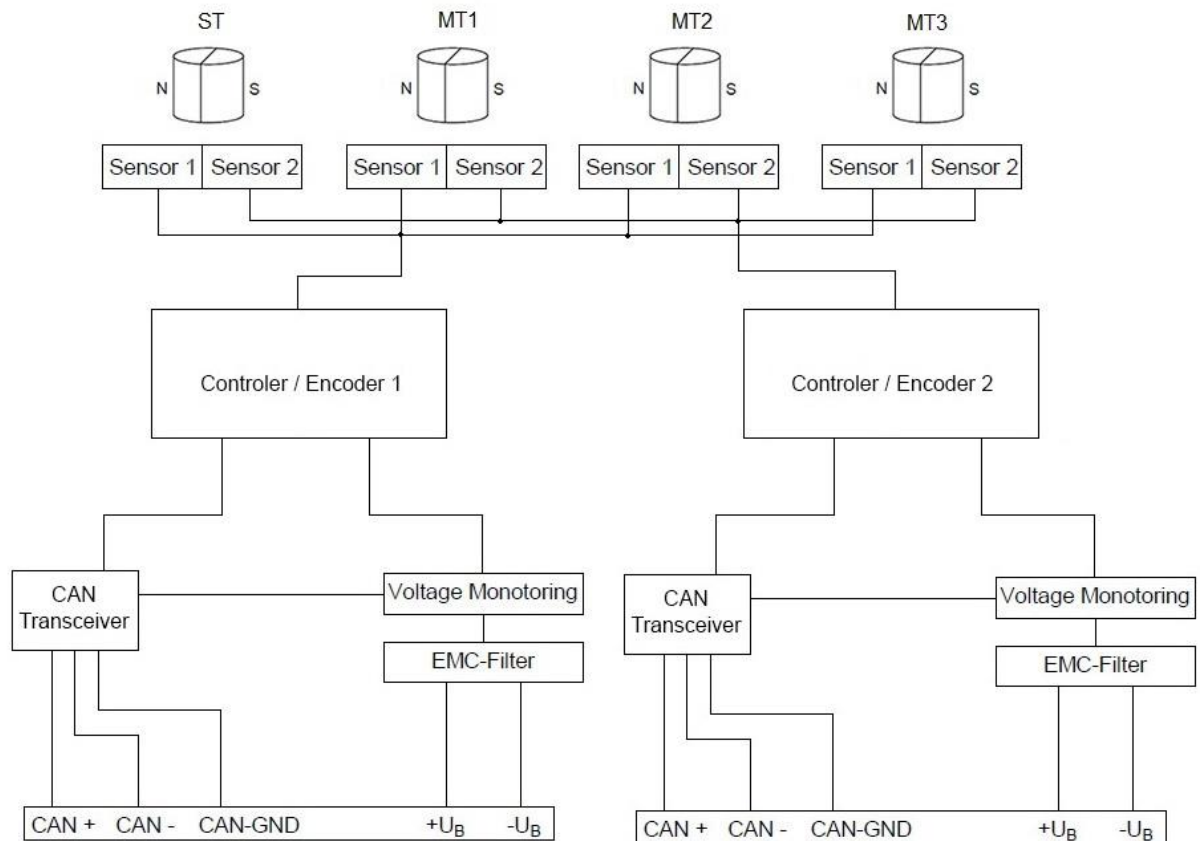


Abb. 1: Blockschaltbild

2.1 Einschalten der Versorgungsspannung

Nach dem Einschalten initialisiert sich der WV58MR / WH58MR. Während der Initialisierung leuchten die LEDs nacheinander auf und es werden die Konfigurationsparameter aus dem nichtflüchtigen Speicher in den Arbeitsspeicher des Controllers geladen.

Solange keine Änderungen am Sensor vorgenommen worden sind, arbeitet jeder Sensor mit seinen Default Werten. Wurden Parameter geändert arbeitet der Sensor mit den geänderten Daten. Sollen diese auch nach einem Power off/on genutzt werden, müssen diese abgespeichert werden.

Jeder Geber sendet nach Abschluss der Initialisierungsprozedur ein spezielles NMT-Kommando, die Boot-Up-Message, um dem System das Vorhandensein mitzuteilen. Der WV58MR / WH58MR befindet sich nun im Pre-Operational-Mode. In diesem Zustand kann der Geber gemäß den Forderungen der Anwendung per SDO-Kommandos parametrisiert werden. Dies betrifft sowohl die Konfigurationsparameter der Sensorik als auch die Art und Weise, wie er seine Positionswerte dem System zur Verfügung stellt (asynchrone oder synchrone Datenübertragung).

3 LED-Anzeige

Jeder Geber verfügt über 3 LEDs in den Farben gelb, grün und rot zu Diagnose und Statuszwecken.

- Eine gelbe LED für gerätespezifische Zustände
- Eine grüne LED zur Anzeige des NMT Zustandes oder des LSS configuration Zustandes (CAN Run LED)
- Eine rote LED für CAN Fehlerzustände oder zur Anzeige des LSS configuration Zustandes (CAN Err LED)

Der Zustand LSS waiting wird nicht über die LEDs abgebildet.

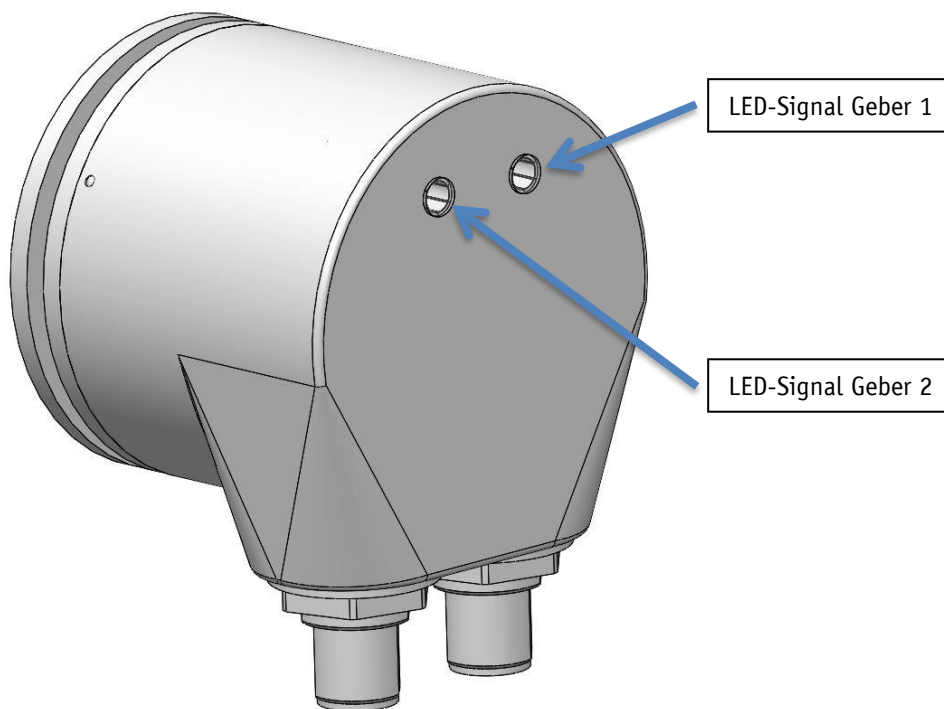


Abb. 2: LED-Anzeige

Gerätespezifische Diagnose:

Fehlerzustand	LED-Zustand
Maximale Drehzahl überschritten	Ein
Geber befindet sich im gültigen Drehzahlbereich	Aus

Tabelle 1: gerätespezifische Zustands-LED

CAN Diagnose:

Grundlage für die CAN Diagnose ist die Indikator Spezifikation CiA 303 Part 3 V1.4.0.

LED-Zustand	Beschreibung
Ein	LED ist konstant an
Aus	LED ist konstant aus
Flackern	Beide LEDs abwechselnd mit einer Frequenz von 10 Hz

LED-Zustand	Beschreibung
	(50 ms an/aus)
Blinken	LED blinkt mit einer Frequenz von 2,5 Hz (200 ms an/aus)
Einfach Blinken	LED ist 200 ms an, 1000 ms aus
Zweifach Blinken	LED ist 200 ms an, 200 ms aus, 200 ms an, 1000 ms aus

Tabelle 2: CAN LED Zustände aus CiA 303

CAN Run LED:

NMT Zustand	LED-Zustand
Pre-Operational	Blinken
Operational	Ein
Stopped	Einfach Blinken

Tabelle 3: CAN Run LED

CAN Err LED:

Fehlerzustände	LED-Zustand
Kein Fehler (No error)	Aus
Warngrenze erreicht (Mindestens ein Error counter (Transmit Error Counter CANTEC oder Receive Error Counter CANREC) des CAN Controllers hat die Warngrenze erreicht oder überschritten (zu viele Error frames).	Einfach Blinken
Error control event => Ein Guard Event (wenn innerhalb der eingestellten Life time Zeit kein RTR Node guard vom Master empfangen)	Zweifach Blinken
Bus off	Ein

Tabelle 4: CAN Err LED

CAN Run LED und CAN Err LED abwechselnd:

LSS Zustand	LED-Zustand
configuration	Flackern

Tabelle 5: LSS configuration

4 Funktionsbeschreibung

4.1 Messbereich

Der Messbereich ist von der gewählten Ausführung des Gerätes und der eingestellten APU abhängig.

Ausführung	Default Messbereich	Bei veränderter APU (Objekt 6001h)
Singleturn	0...16383	$0 \dots ((APU * 1) - 1)$
4 Bit Multiturn	0...262143	$0 \dots ((APU * 16) - 1)$

Ausführung	Default Messbereich	Bei veränderter APU (Objekt 6001h)
8 Bit Multiturn	0...4194303	$0 \dots ((APU * 256) - 1)$
12 Bit Multiturn	0...67108863	$0 \dots ((APU * 4096) - 1)$

Zählrichtung:

Der Geber liefert steigende Positionswerte bei Drehung der Welle im Uhrzeigersinn (clockwise, CW, Blick auf Welle). Diese Eigenschaft kann über das Objekt [6000h: Operating Parameters](#) geändert werden

4.2 Kalibrierung

Eine Kalibrierung ist aufgrund des absoluten Messsystems nur einmal bei der Inbetriebnahme erforderlich und kann an jeder beliebigen Stelle vorgenommen werden. Dadurch kann z.B. der Gerber Nullpunkt mit dem mechanischen Nullpunkt des Systems abgeglichen werden. Bei der Kalibrierung wird der Kalibrierwert zur Berechnung des Positionswerts übernommen. Der daraus resultierende Offsetwert wird in Objekt [6509h: Offsetwert](#) ausgegeben. Für den Fall der Kalibrierung gilt:

Positionswert = 0 + Kalibrierwert + Applikationsoffset

4.3 Werkseinstellung herstellen

Um den Auslieferungszustand des Gerätes wieder herzustellen, gibt es folgende Möglichkeit:

Zugriff	Kodierung	Auf Werkseinstellung werden gesetzt	
CANopen (siehe Objekt 1011h: Restore Parameter)	1011h "load"	Subindex 1	alle Parameter
		Subindex 2	nur Busparameter
		Subindex 3	nur CiA 406-Parameter
		Subindex 4	nur herstellerspezifische Parameter

Tabelle 6: Zugriff Werkseinstellungen

5 Kommunikation über CAN-Bus (CANopen)

Grundlage für den WV58MR / WH58MR ist das CANopen Kommunikationsprofil CiA 301 V4.2, das Device profile for Encoders CiA 406 V3.2 sowie für die CAN Diagnose die Indikator Spezifikation CiA 303 Part 3 V1.4.0. Der WV58MR / WH58MR unterstützt dabei die Geräteklasse C2. Die für das Verständnis zum Betrieb notwendigen Details sind in dieser Dokumentation wiedergegeben. Beim Bedarf von tiefer gehenden Informationen empfehlen wir die einschlägige Fachliteratur zu CAN bzw. CANopen.

5.1 Telegrammaufbau

Das Datentelegramm einer CAN-Nachricht besteht aus den folgenden Feldern:

SOF	Identifizier (COB-ID)	Steuerfeld	Datenfeld (max. 8 Byte)	CRC	ACK / EOF
-----	-----------------------	------------	-------------------------	-----	-----------

SOF:

(Start of Frame) Start-Bit des Telegramms

Identifizier (COB-ID):

- Alle Busteilnehmer prüfen anhand des Identifiziers, ob die Nachricht für sie relevant ist.
- Der Identifizier setzt die Priorität der Nachricht fest. Je niedriger der Wert des Identifiziers, desto höher die Priorität der Nachricht. Dadurch werden wichtige Nachrichten bevorzugt über den Bus übertragen.

Das Feld Identifizier enthält den Identifizier sowie Bits zur Erkennung der Länge des Identifiziers (11 oder 29 Bit). Außerdem werden mit dem Identifizier die Geräteadresse, die Kanalauswahl sowie die Datenrichtung festgelegt.

Der 11Bit-Identifizier (COB-Identifizier) setzt sich somit aus einem 4Bit-Funktionscode und einer 7Bit-Knotennummer zusammen:

Bit-Nr.	10	9	8	7	6	5	4	3	2	1	0
Art	Funktions-Code				Knotennummer (Node-ID)						
Belegung	x	x	x	x	0	0	x	x	x	x	X

Folgende Funktionscodes sind im "Pre-Defined Connection Set" definiert (es sind nur diejenigen Funktionscodes dargestellt, die im vorliegenden Gerät verwendet werden):

Objekt	Funktions-Code	Resultierende COB-ID	Objekt	Seite
Netzwerkmanagement (NMT)	0000b	0	-	11
SYNC-Nachricht	0001b	128d (80h)	1005h	33
Emergency-Nachricht	0001b	128d (80h) + Node-ID	1014h	39
TPD01	0011b	384d (180h) + Node-ID	1800h	41
TPD02	0101b	640d (280h) + Node-ID	1801h	43
SDO (tx)	1011b	1408d (580h) + Node-ID	1200h	41
SDO (rx)	1100b	1536d (600h) + Node-ID	1200h	41
Heartbeat-Nachricht	1110b	1792d (700h) + Node-ID	-	21
Node Guard-Nachricht	1110b	1792d (700h) + Node-ID	-	21
LSS (tx)	-	2021d (7E4h)	-	22
LSS (rx)	-	2020d (7E5h)	-	22

Tabelle 7: Übersicht COB Identifizier

Änderungen an COB-IDs sind nur im NMT Zustand PRE-OPERATIONAL möglich. Über Bit 31 = 1b muss zunächst die COB-ID ungültig geschaltet werden, bevor sie geändert und wieder aktiviert werden kann.

Eine Ausnahme ist die COB-ID des Sync Objektes. Dort muss Bit 30 = 0b sein, um die COB-ID ändern zu können. Da in dem WV58MR / WH58MR Bit 30 nicht auf 1b einstellbar ist könnte die COB-ID zu jedem Zeitpunkt geändert werden.

Die Knotennummer (Node-ID) (siehe auch Objekt [5FOAh: Node-ID und Baudrate Bus CAN](#)) wird in jedem Bussystem einmalig bei der Konfiguration vom Master an dem WV58MR / WH58MR vergeben. Die Knotennummern liegen im Bereich von 1 bis 127. Die Node-ID = 0 ist reserviert und darf nicht verwendet werden.

Die Übernahme einer neu eingestellten Knotennummer erfolgt erst durch eine erneute Initialisierung (siehe Kapitel [5.2.1: Netzwerkmanagement-Dienste \(NMT\)](#)).

Bei dem Drehgeber WV58MR / WH58MR wird ab Werk ein Geber mit der Node-ID 1 (1h) und der redundante Geber mit der Node-ID 2 (2h) ausgeliefert.

Steuerfeld:

Enthält bitweise Informationen über die Anzahl der Nutzdaten und entscheidet, ob es sich um ein Datenframe oder Remote Transmission Request (RTR)-Frame handelt.

Datenfeld:

Enthält bis zu 8 Byte Nutzdaten. Je nach Kanalauswahl haben die Nutzdaten unterschiedliche Bedeutung.

CRC:

Enthält Bits zur Fehlererkennung.

ACK/EOF:

Das Feld ACK/EOF enthält Telegrammbestätigung-Bits sowie Bits zur Kennzeichnung des Telegrammendes.

Die genaue Beschreibung des Telegrammes ist der einschlägigen CAN-Fachliteratur zu entnehmen. In den nachfolgenden Telegrammbeschreibungen wird zur Vereinfachung nur noch auf den Identifier (COB-ID) sowie das Datenfeld eingegangen.

5.2 Knotensteuerung

5.2.1 Netzwerkmanagement-Dienste (NMT)

Über den NMT-Dienst übernimmt der Master die Konfiguration, Verwaltung und Überwachung von Netzknoten. Das Gerät befindet sich dabei immer in einem der vier Kommunikationszustände "INITIALISATION", "PRE-OPERATIONAL", "OPERATIONAL" oder "STOPPED" (siehe [Abb. 3](#))

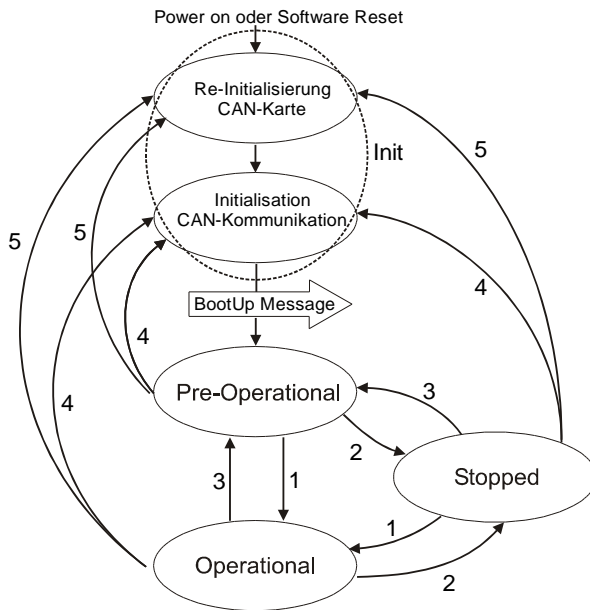


Abb. 3: NMT Status Diagramm

5.2.1.1 NMT-Kommunikationszustände

NMT Status INITIALISATION

In diesem Zustand ist das Gerät nicht am Geschehen auf dem Bus beteiligt. Alle Hard- und Softwarekomponenten werden initialisiert. Dieser Zustand wird nach Einschalten des Gerätes oder nach dem Empfang des Befehlscodes 81h ("Reset Node") der eigenen oder der globalen Adresse erreicht. Nach dem Empfang des Befehlscodes 82h ("Reset Communication") befindet sich die Anzeige ebenfalls in der Initialisierung. Dabei wird jedoch nur die Hard- und Software reinitialisiert, welche mit der CAN-Kommunikation zusammenhängen. Den Abschluss der Initialisierung signalisiert das Gerät automatisch mit einer Boot-Up-Nachricht. Sobald die Boot-Up-Nachricht erfolgreich abgesetzt werden konnte, befindet sich das Gerät im Status "PRE-OPERATIONAL".

NMT Status PRE-OPERATIONAL

Im Pre-Operational Mode können Parametrierungsdaten (SDO) ausgetauscht werden. Es werden jedoch keine Prozessdaten (PDO) übertragen.

NMT Status OPERATIONAL

Auch der Austausch von Prozessdaten ist freigegeben. COB-ID und Transmit PDO Mapping Parameter können in diesem Zustand jedoch nicht mehr geändert werden.

NMT Status STOPPED

Mit Ausnahme von Heartbeat und Node Guarding wird die Kommunikation gestoppt. Es ist nur noch NMT-Kommunikation möglich.

5.2.1.2 Umschaltung zwischen den NMT-Kommunikationszuständen

Zur Umschaltung zwischen den Kommunikationszuständen werden Telegramme mit dem folgenden Aufbau verwendet:

Zustandsänderung		Übergang in Abb. 3	COB- ID	Kom- mando	Node- ID
Von	nach				
PRE-OPERATIONAL / STOPPED	OPERATIONAL	1d	0h	01h	x
OPERATIONAL/ PRE- OPERATIONAL	STOPPED	2d	0h	02h	x
OPERATIONAL / STOPPED	PRE-OPERATIONAL	3d	0h	80h	x
OPERATIONAL / PRE- OPERATIONAL / STOPPED	INITIALISATION (Reset Node)	5d	0h	81h	x
OPERATIONAL / PRE- OPERATIONAL / STOPPED	INITIALISATION (Reset Communication)	4d	0h	82h	x

Tabelle 8: Umschaltung zwischen Kommunikationszuständen

Wird als Node-ID x = 0h übergeben, so ist die Nachricht für alle Busteilnehmer bestimmt.

5.2.2 Boot-Up

Die COB-ID der Boot-Up-Meldung setzt sich aus 700h und der Node-ID zusammen. Als Dateninhalt wird der NMT-Zustand "Initialisation" ausgegeben.

COB-ID	Byte 0
700h + Node-ID	00h

Tabelle 9: Boot-Up-Nachricht

5.2.3 SYNC-Objekt

CANopen ermöglicht es, Eingänge zeitgleich abzufragen und Ausgänge zeitgleich zu setzen. Hierzu dient die Synchronisationsnachricht (SYNC), eine CAN-Nachricht hoher Priorität. Der Identifier des Sync-Objektes kann über das Objekt 1005h eingestellt werden (siehe [1005h: COB-ID SYNC-Nachricht](#)).

5.3 Prozessdatenaustausch

5.3.1 Übertragung von Prozessdaten-Objekten (PDO)

Prozessdaten-Objekte (PDO) dienen dem schnellen Austausch von Prozessdaten. In einem PDO können maximal 8 Byte Nutzdaten übertragen werden. Der WV58MR / WH58MR unterstützt die Transmit-PDO-Dienste TPDO1 und TPDO2 nach CiA 301 und CiA 406.

5.3.1.1 Transmit-PDO (von dem WV58MR / WH58MR zum Master)

Eine PDO-Übertragung von dem Drehgeber zum Busmaster (TPDO) kann durch verschiedene Ereignisse initiiert werden:

- asynchron, gesteuert durch internen Gerätetimer
- synchron als Antwort auf eine SYNC-Nachricht
- als Antwort auf eine RTR-Nachricht

TPDO1 und TPDO2 werden aus dem Positionswert und dem Geschwindigkeitswert gebildet. Das Übertragungsverhalten von TPDO1 wird über die Objekte 1800h, 1A00h und 6200h festgelegt und ist der asynchronen Übertragung zugeordnet. Das TPDO2 wird über die Objekte 1801h und 1A01h definiert und dient der synchronen Übertragung. Diese Zuordnung ist fest und kann nicht geändert werden.

Die Nachrichten sind wie in [Tabelle 10](#) aufgebaut.

COB-ID	Prozessdaten im Binärkode					
	Byte 0 (LSB)	Byte 1	Byte 2	Byte 3 (MSB)	Byte 4 (LSB)	Byte 5 (MSB)
TPDO1 180h + Node-ID	Positionswert				Geschwindigkeitswert	
TPDO2 280h + Node-ID						

Tabelle 10: TPDO-Nachricht

Asynchrone Datenübertragung (TPDO1)

Soll ein TPDO1 zyklisch gesendet werden, muss ins Objekt 1800h, Subindex 05h die Zykluszeit in Millisekunden eingetragen werden. Wird der Wert 0 ms geschrieben, wird das TPDO1 nicht gesendet. Die Funktion ist ausgeschaltet. Der minimal einzustellende Wert ist 1h (= 1 ms). Alternativ kann der Wert auch in das intern festverknüpfte Objekt 6200h geschrieben werden.

Synchrone Datenübertragung (TPDO2)

Bei Auslieferung antwortet das Gerät auf jede empfangene SYNC-Nachricht mit der Ausgabe der TPDO2-Nachricht. Im Objekt 1801h, Subindex 02h ist 1h für die synchrone Übertragung eingetragen. Wird ein Wert n zwischen 1d und 240d (= F0h) eingetragen so antwortet das Gerät auf jede n-te SYNC-Nachricht.

RTR

Anfragen können über RTR (siehe Kapitel 5.1: [Telegrammaufbau](#), Steuerfeld) an TPDO1 und TDPO2 gesendet werden.

5.4 Parameterdatenaustausch

5.4.1 Übertragung von Service-Daten-Objekten (SDO)

Service-Daten-Objekte dienen hauptsächlich der Gerätekonfiguration über das Objektverzeichnis. Unterstützt werden SDOs im expedited Request/Response ("beschleunigten Anforderungs- und Bestätigungs-Verfahren") und im normal Request/Response.

Der Identifier ist auf 11 Bit festgelegt und kann nicht geändert werden.

Es stehen zwei SDO-Dienste zur Verfügung:

- SDO (rx) (Master → WV58MR / WH58MR): 600h + Node-ID
- SDO (tx) (WV58MR / WH58MR → Master): 580h + Node-ID

Diese SDO-Identifizierer können nicht verändert werden!

5.4.1.1 Beschleunigtes Anforderungs- und Bestätigungs-Verfahren

Bis auf das Lesen des Objektes [1008h: Manufacturer Device Name](#) werden alle SDOs im "beschleunigten Anforderungs- und Bestätigungs-Verfahren" (expedited Request/Response) zwischen zwei Teilnehmern ausgetauscht. Dabei werden die Nutzdaten bereits mit der Initialisierungsnachricht ausgeliefert.

Diese SDO-Nachrichten haben folgenden Aufbau:

COB-ID	Nutzdaten im Binärcode							
	Byte 0 read / write	Byte 1 LSB	Byte 2 MSB	Byte 3	Byte 4 LSB	Byte 5	Byte 6	Byte 7 MSB
SDO rx/tx + Node-ID	Befehls- byte	Index		Subindex	Nutzdaten (Parameter)			

Befehlsbyte, Byte 0:

Das Befehlsbyte legt die Art des Zugriffs und die Anzahl der gültigen Datenbytes fest. Bei dem WV58MR / WH58MR sind die folgenden Befehlsbytes gültig:

Befehlsbyte	Art	Funktion
Write Request	23h	SDO (rx), Initiate Download Request, expedited Parameter an Slave senden (alle 4 Datenbytes gültig)
Write Request	2Bh	SDO (rx), Initiate Download Request, expedited Parameter an Slave senden (2Bytes von 4 Datenbytes gültig)
Write Request	2Fh	SDO (rx), Initiate Download Request, expedited Parameter an Slave senden (1Byte von 4 Datenbytes gültig)
Write Response	60h	SDO (tx), Initiate Download Response Bestätigung der Datenübernahme an den Master
Read Request	40h	SDO (rx), Initiate Upload Request Parameter von Slave anfordern
Read Response	43h	SDO (tx), Initiate Upload Response, expedited Parameter an Master melden (alle 4 Datenbytes gültig)

Befehlsbyte		Art	Funktion
Read Response	4Bh	SDO (tx), Initiate Upload Response, expedited	Parameter an Master melden (2Bytes von 4 Datenbytes gültig)
Read Response	4Fh	SDO (tx), Initiate Upload Response, expedited	Parameter an Master melden (1Byte von 4 Datenbytes gültig)
Error Response	80h	SDO (tx), Abort Domain Transfer	Slave meldet Fehlercode an Master

Tabelle 11: Befehlskodierung

Index, Bytes 1 und 2:

Der Index (Objektnummer) wird im Intel-Datenformat im Nutzdatenbyte 2 (Low-Byte) und Nutzdatenbyte 3 (High-Byte) eingetragen. Hier wird der Index des zu parametrierenden Objektes eingetragen.

Subindex, Byte 3:

Bei Objekten welche als Array ausgeführt sind, gibt der Subindex die Nummer des Feldes an.

Nutzdaten (Parameter), Byte 4-7:

In den Nutzdaten wird der Wert des Parameters in linksbündiger Intel-Darstellung eingetragen. Byte 4 = Low-Byte ... Byte 7 = High-Byte

5.4.1.2 Normales Anforderungs- und Bestätigungs-Verfahren

Müssen mehr als 4 Byte Servicedaten übertragen werden, werden die Daten über das "normale Anforderungs- und Bestätigungs-Verfahren" (normal Request/Response) zwischen zwei Teilnehmern ausgetauscht. Dieses Verfahren wird ebenfalls durch eine Initialisierungsnachricht eingeleitet und die eigentlichen Nutzdaten werden dann in den folgenden Segmentnachrichten übertragen.

Bei dem WV58MR / WH58MR ist dies nur beim Lesen des Objektes [1008h: Manufacturer Device Name](#) der Fall.

Die Initialisierungsnachricht hat folgenden Aufbau:

COB-ID	Nutzdaten im Binärkode							
	Byte 0 read / write	Byte 1 LSB	Byte 2 MSB	Byte 3	Byte 4 LSB	Byte 5	Byte 6	Byte 7 MSB
SDO rx/tx + Node-ID	Befehls- byte	Index		Subindex	Nutzdaten (Anzahl Nutzdaten)			

Die Segmentnachricht hat folgenden Aufbau:

COB-ID	Nutzdaten im Binärkode							
	Byte 0 read / write	Byte 1 LSB	Byte 2	Byte 3	Byte 4	Byte 5	Byte 6	Byte 7 MSB
SDO rx/tx + Node-ID	Befehls- byte	Nutzdaten						

Initialisierungs- und Segmentnachricht: Befehlsbyte, Byte 0:

Das Befehlsbyte legt die Art des Zugriffs und die Anzahl der gültigen Datenbytes fest. Bei dem WV58MR sind die folgenden Befehlsbytes gültig:

Befehlsbyte		Art	Funktion
Read Request	40h	SDO (rx), Normal Initiate Upload Request	Parameter vom Slave anfordern (Anzahl zu übertragender Bytes)
Read Request	60h	SDO (rx), Normal Segment Upload Request	Parameter vom Slave anfordern (Nutzdaten)
Read Response	41h	SDO (tx), Normal Initiate Upload Response	Parameter an Master melden (Anzahl zu übertragender Bytes)
Read Response	03h	SDO (tx), Normal Segment Upload Response	Parameter an Master melden (Nutzdaten)
Error Response	80h	SDO (tx), Abort Domain Transfer	Slave meldet Fehlercode an Master

Tabelle 12: Befehlscodierung

Initialisierungsnachricht: Index, Bytes 1 und 2:

Der Index (Objektnummer) wird im Intel-Datenformat im Nutzdatenbyte 2 (Low-Byte) sowie im Nutzdatenbyte 3 (High-Byte) eingetragen. Hier wird der Index des zu parametrierenden Objektes eingetragen.

Initialisierungsnachricht: Subindex, Byte 3:

Bei Objekten welche als Array ausgeführt sind, gibt der Subindex die Nummer des Feldes an.

Initialisierungsnachricht: Nutzdaten (Parameter), Byte 4-7:

Im Servicedatenbereich wird der Wert des Parameters in linksbündiger Intel-Darstellung eingetragen. Byte 4 = Low-Byte ... Byte 7 = High-Byte

Segmentnachricht: Nutzdaten (Parameter), Byte 1-7:

Im Nutzdatenbereich wird der Wert des Parameters in linksbündiger Intel-Darstellung eingetragen. Byte 1 = Low-Byte ... Byte 7 = High-Byte

5.4.1.3 Error Response im SDO-Austausch

Bei ungültigem Zugriff wird eine Fehlermeldung (Abort) zurück an den Master gegeben. Die Fehlercodes sind im CANopen-Profil (CiA 301) bzw. im Encoder-Profil (CiA 406) beschrieben. Die nachfolgende Tabelle zeigt die verwendeten Fehlercodes:

Fehlercode	Beschreibung
05030000h	Toggle Bit im Normal Transfer von Request/Response ungleich.
06010000h	Falscher Zugriff auf ein Objekt.
06010001h	Lesezugriff auf Write-Only.
06010002h	Schreibzugriff auf Read-Only.
06020000h	Objekt existiert nicht im Objektverzeichnis.

Fehlercode	Beschreibung
06090011h	Subindex existiert nicht.
06090030h	Wertebereich des gewählten Parameters falsch.
08000020h	Parameter können nicht zur Applikation übertragen oder gespeichert werden.
08000022h	Parameter können auf Grund des aktuellen Gerätezustands nicht zur Applikation übertragen oder gespeichert werden.
08000024h	keine Daten verfügbar

Tabelle 13: Fehlercodes

5.4.1.4 SDO Beispiele

Beispiel Lesen SDO Parameter mit Beschleunigtem Anforderungs- und Bestätigungs-Verfahren:

Aus dem Slave mit Geräteadresse 1h soll der Kalibrierwert, der im Objekt 6003h des Objektverzeichnisses abgelegt ist, ausgelesen werden.

Berechnung des Identifiers: $600h + \text{Node-ID} = 600h + 1h = 601h$

Kommando: 40h

Index: 6003h

Subindex: 00h

Der aktuelle Wert beträgt 510d = 01FEh

Anfrage vom Master beim Slave mit Node-ID 1h:

COB-ID	Nutzdaten							
	Kommando	Index L	Index H	Subindex	Data 0	Data 1	Data 2	Data 3
601h	40h	03h	60h	00h	x	x	x	x

Antwort des Slaves auf die Anfrage:

Berechnung des Identifiers: $580h + \text{Node-ID} = 581h$

COB-ID	Nutzdaten							
	Kommando	Index LB	Index HB	Subindex	Data 0	Data 1	Data 2	Data 3
581h	43h (4 Bytes gültig)	03h	60h	00h	FEh	01h	00h	00h

Beispiel Schreiben SDO Parameter mit Beschleunigtem Anforderungs- und Bestätigungs-Verfahren:

In dem Slave mit Geräteadresse 1h soll der Kalibrierwert, der mit 2 Bytes im Objekt 6003h des Objektverzeichnisses abgelegt ist, geändert werden.

Berechnung des Identifiers: $600h + \text{Node-ID} = 600h + 1h = 601h$

Kommando: Es sollen 2 Bytes geschrieben werden: 2Bh

Index: 6003h

Subindex: 00h

Der neue Wert soll 4500d = 1194h betragen

Schreiben eines Wertes vom Master an den Slave mit Node-ID 1h:

COB-ID	Nutzdaten							
	Kommando	Index L	Index H	Subindex	Data 0	Data 1	Data 2	Data 3
601h	2Bh (2 Bytes gültig)	03h	60h	00h	94h	11h	00h	00h

Antwort des Slaves auf den Befehl:

Berechnung des Identifiers: 580h + Node-ID = 580h + 1h = 581h

COB-ID	Nutzdaten							
	Kommando	Index L	Index H	Subindex	Data 0	Data 1	Data 2	Data 3
581h	60h	03h	60h	00h	00h	00h	00h	00h

Beispiel Lesen SDO Parameter mit Normalem Anforderungs- und Bestätigungs-Verfahren:

Aus dem WV58MR / WH58MR mit Geräteadresse 1h soll der Hersteller Gerätename, der im Objekt 1008h des Objektverzeichnisses abgelegt ist, ausgelesen werden.

Berechnung des Identifiers: 600h + Node-ID = 600h + 1h = 601h

Kommando: 40h

Index: 1008h

Subindex: 00h

Erste Anfrage (=Initialisierung) vom Master beim Slave mit Node-ID 1h:

COB-ID	Nutzdaten							
	Kommando	Index L	Index H	Subindex	Data 0	Data 1	Data 2	Data 3
601h	40h	08h	10h	00h	x	x	x	x

Antwort des Slaves auf die Anfrage:

Berechnung des Identifiers: 580h + Node-ID = 581h

COB-ID	Nutzdaten							
	Kommando	Index LB	Index HB	Subindex	Data 0	Data 1	Data 2	Data 3
581h	41h	08h	10h	00h	06h	00h	00h	00h

Anzahl der erwarteten Nutzdaten Bytes: 6

Zweite Anfrage vom Master beim Slave mit Node-ID 1h:

COB-ID	Nutzdaten							
	Kommando	Index L	Index H	Subindex	Data 0	Data 1	Data 2	Data 3
601h	60h	08h	10h	00h	x	x	x	x

Antwort des Slaves auf die Anfrage:

COB-ID	Nutzdaten							
	Kommando	Data 0	Data 1	Data 2	Data 3	Data 4	Data 5	Data 6
581h	03h	57h ("W")	56h ("V")	35h ("5")	38h ("8")	4Dh ("M")	52h ("R")	00h -

5.5 Knotenüberwachung

5.5.1 Emergency-Dienst (EMCY)

Der Status des Bus-Teilnehmers wird im Störfall über hochprioräre Notfall-Nachrichten (Emergency-Nachrichten) übermittelt. Diese Nachrichten haben eine Datenlänge von 8 Bytes und enthalten Fehlerinformationen.

Die Emergency-Nachricht wird übertragen, sobald ein Sensor- oder Kommunikationsfehler aufgetreten oder behoben ist. Die Störungsursache wird im Störungspuffer hinterlegt (siehe Objekt [1003h: Pre-defined Error Field](#)). Ein Emergency Objekt wird nur einmal pro Error-Event versandt. Ist eine Störungsursache beseitigt wird dies durch das Senden einer Emergency-Nachricht mit dem Error Code 0000h (No Error) signalisiert. Falls mehrere Störungen vorliegen und eine Störungsursache beseitigt wird, so wird ebenfalls der Error Code 0000h ausgegeben, der weiter bestehende Fehlerzustand wird jedoch im Error Register angegeben.

Identifizier	Byte 0	Byte 1	Byte 2	Byte 3	Byte 4	Byte 5	Byte 6	Byte 7
11/ 29 Bit	Emergency Error Code		Error Register (Objekt 1001h)	Herstellerspezifisches Error Feld (nicht verwendet)				

Emergency Error Code:

Fehlerbeschreibung	Error Code
Störungsursache beseitigt	0000h
Bus Status wechselte in den Error Passive Mode	8120h
Recovered von Bus Off	8140h
Manufacturer specific: Positionswertfehler	FF05h
Manufacturer specific: Geschwindigkeitsfehler	FF12h
Manufacturer specific: Fehler Grenzwertgeschwindigkeit Low	FF13h
Manufacturer specific: Fehler Grenzwertgeschwindigkeit High	FF14h
Manufacturer specific: Positionsfehler Arbeitsbereich 1	FF15h
Manufacturer specific: Positionsfehler Arbeitsbereich 2	FF16h

Tabelle 14: Emergency Error Code

Der Identifizier des Emergency Objects ist standardmäßig auf 80h + Node-ID eingestellt, kann aber über das Objekt 1014h verändert werden (siehe [1014h: COB-ID Emergency-Nachricht](#)). Das Absetzen einer Emergency-Nachricht ist nur im NMT-Zustand "OPERATIONAL" oder "PRE-OPERATIONAL" möglich. Das Absetzen der Emergency-Nachrichten kann durch Setzen des COB-ID Valid Bits auf 1 ausgeschaltet werden.

5.5.2 Node Guarding

Für die Ausfallüberwachung des CANopen Netzwerkes steht Node Guarding zur Verfügung. Beim Node Guarding setzt der Master Remote-Frames (RTR, remote transmission request, Anforderungsnachricht) auf die Guarding-Identifizier der zu überwachenden Bus-Knoten ab. Diese antworten mit der Guarding-Nachricht. Diese enthält den aktuellen NMT-Zustand des Knotens, sowie ein Toggle-Bit, dessen Wert mit jeder Nachricht wechseln muss. Falls NMT-Zustand oder Toggle-Bit nicht mit dem vom Master erwarteten Wert übereinstimmen oder falls keine Antwort erfolgt, geht der Master von einem Knoten-Fehler aus.

Über die Objekte 100Ch (Guard Time) und 100Dh (Life Time Factor) wird das Zeitintervall (Life-Time) eingestellt, innerhalb dessen der NMT-Master eine Nachricht erwartet. Das Zeitintervall "Life-Time" errechnet sich aus der Zykluszeit "Guard-Time" multipliziert mit dem Faktor "Life-Time-Factor". Erhält der NMT-Master innerhalb der "Life-Time" keine Antwort auf sein RTR-Frame kann er mit geeigneten Maßnahmen reagieren. Nach dem Einschalten wird das Node Guarding durch das Senden des ersten RTR-Frames des Masters an den Slave aktiviert. Ist der Wert eines der beiden Objekte (100Ch bzw. 100Dh) zu 0h gesetzt, ist das Node Guarding deaktiviert.

Die Antwort des Knotens auf das RTR-Frame des Masters wird wie folgt gebildet:

Identifizier	Byte 0	
700h + Node-ID	Bit 7: Toggle Bit	Bit 6 ... 0: NMT-Zustand

Toggle Bit:

Das Toggle Bit muss zwischen zwei aufeinanderfolgenden Antworten des Gerätes alternieren. Nachdem das Guarding-Protokoll aktiviert wurde, muss das Toggle Bit bei der ersten Antwort den Wert 0 haben.

NMT-Zustand:

4: STOPPED

5: OPERATIONAL

127: PRE-OPERATIONAL

Der Identifizier des Node Guarding Protokolls ist fest auf 700h + Node-ID eingestellt und kann nicht verändert werden. Das Senden einer Node Guard-Nachricht ist im NMT-Status "OPERATIONAL", "PREOPERATIONAL" oder "STOPPED" möglich.

Hinweis:

Die Literatur empfiehlt das Heartbeat zur Knotenüberwachung zu verwenden. Mit dem Node Guarding Protokoll kann nur der Master eine fehlende Kommunikation detektieren. Der Heartbeat hingegen, kann von allen Teilnehmern empfangen werden.

5.5.3 Heartbeat

Durch das Heartbeat Protokoll überwacht der Master den Zustand des Slave Gerätes. Hierbei sendet das Gerät selbständig zyklisch seinen NMT-Status. Der WV58MR / WH58MR ist dabei ein Heartbeat-Producer, es empfängt und verarbeitet selbst keine Heartbeat-Protokolle. Die Zykluszeit der Heartbeat-Nachricht wird über das Objekt 1017h eingestellt. Beträgt die Zykluszeit 0h, ist das Heartbeat-Protokoll deaktiviert.

Die Heartbeat-Nachricht besteht aus der COB-ID und einem zusätzlichen Byte. In diesem Byte wird der aktuelle NMT-Zustand hinterlegt.

COB-ID	Byte 0
700h + Node-ID	NMT-Zustand

NMT-Zustand:

4: STOPPED

5: OPERATIONAL

127: PRE-OPERATIONAL

Der Identifier des Heartbeat-Protokolls ist fest auf 700h + Node-ID eingestellt und kann nicht verändert werden. Das Senden einer Heartbeat-Nachricht erfolgt im NMT-Status "OPERATIONAL", "PRE-OPERATIONAL" oder "STOPPED".

5.6 Layer Setting Service (LSS)

Layer Setting Service (LSS) ist ein im CiA 305 beschrieben spezielles Verfahren zum Abfragen und Konfigurieren von verschiedenen Parametern (Node-ID, Baudrate und Identity Objekt 1018h).

Hierbei muss jedes Gerät eine eindeutige LSS Nummer besitzen, die sich aus den Einträgen in Objekt 1018h zusammensetzt.

- Vendor-ID: 0000 0195h
- Produkt Code: FFFF FFFFh
- Revisionsnummer: FFFF FFFFh
- Seriennummer: xxxx xxxxh (jeweilige Seriennummer des Gebers)

Um die komplette LSS Funktionalität nutzen zu können, müssen alle Geräte am Bus das LSS Verfahren unterstützen. Es muss einen LSS Master geben und alle Knoten müssen mit der gleichen Baudrate starten. Nach dem Startvorgang befindet sich das Gerät im LSS waiting. Um eine Konfiguration vorzunehmen, muss eins oder alle Geräte in den LSS configuration geschaltet werden. Erwartet der LSS Master eine Antwort auf sein Kommando, darf nur ein LSS Slave in den LSS configuration geschaltet sein. Befindet sich ein Geber im LSS configuration, wird dies über die grüne und rote LED angezeigt (siehe Kapitel 3 LED-Anzeige).

Es stehen zwei LSS-Dienste zur Verfügung:

- LSS (rx) (LSS Master → WV58MR / WH58MR): 7E5h
- LSS (tx) (WV58MR / WH58MR → LSS Master): 7E4h

Diese LSS-Identifizier können nicht verändert werden!

Eine Nachricht besteht immer aus 8 Bytes. Byte 0 enthält das Kommando (Command –Specifier cs). Danach folgen maximal 7 Datenbytes. Nicht verwendete Datenbytes sind reserviert und müssen mit 00h gefüllt werden.

Services	LSS waiting	LSS configuration
Switch state global	ja	ja
Switch state selective	ja	nein

Activate bit timing parameters	nein	ja, wenn alle Geräte am Bus LSS unterstützen
Configure bit timing parameters	nein	ja
Configure node-ID	nein	ja
Store configuration	nein	ja
LSS address anfordern	nein	ja
Node-ID anfordern	nein	ja

Tabelle 15: Zustandsverhalten der unterstützten LSS Services

5.6.1 Zustandswechsel

5.6.1.1 Zustände aller LSS Geräte wechseln (Switch state global)

Mit diesem Kommando können alle am Bus befindlichen Geräte in den LSS Waiting oder LSS Configuration Zustand versetzt werden. Die LSS Slave Geräte geben hierauf keine Antwort.

Master → alle LSS Slave

COB-ID	Nutzdaten							
	Byte 0 Kommando	Byte 1	Byte 2	Byte 3	Byte 4	Byte 5	Byte 6	Byte 7
7E5h	04h	Mode	00h	00h	00h	00h	00h	00h

Mode:

00h: Switch to LSS waiting state

01h: Switch to LSS configuration state

5.6.1.2 Zustände einzelner Geräte wechseln (Switch state selective)

Mit diesem Kommando können über die eindeutige LSS Nummer einzelne LSS Slave Geräte in den LSS Configuration Zustand versetzt werden.

Master → WV58MR / WH58MR

COB-ID	Nutzdaten							
	Byte 0 Kommando	Byte 1	Byte 2	Byte 3	Byte 4	Byte 5	Byte 6	Byte 7
7E5h	40h	Vendor-ID				00h	00h	00h

COB-ID	Nutzdaten							
	Byte 0 Kommando	Byte 1	Byte 2	Byte 3	Byte 4	Byte 5	Byte 6	Byte 7
7E5h	41h	Product-code				00h	00h	00h

COB-ID	Nutzdaten							
	Byte 0 Kommando	Byte 1	Byte 2	Byte 3	Byte 4	Byte 5	Byte 6	Byte 7
7E5h	42h	Revisionnummer				00h	00h	00h

COB-ID	Nutzdaten							
	Byte 0 Kommando	Byte 1	Byte 2	Byte 3	Byte 4	Byte 5	Byte 6	Byte 7
7E5h	43h	Seriennummer				00h	00h	00h

WV58MR / WH58MR → Master

COB-ID	Nutzdaten							
	Byte 0 Kommando	Byte 1	Byte 2	Byte 3	Byte 4	Byte 5	Byte 6	Byte 7
7E4h	44h	00h	00h	00h	00h	00h	00h	00h

5.6.2 Konfiguration

5.6.2.1 Einstellung Node-ID (Configure Node-ID)

Der LSS Master kann die Node-ID einzelner in den Konfigurations Mode versetzen, um den LSS Slave zu konfigurieren. Soll die neue Node-ID nach einem Power off/on weiterhin zur Verfügung stehen, muss nach dem Ändern der Befehl "Konfiguration speichern" erfolgen. Um die neue Node-ID sofort zu aktivieren, muss der LSS Slave in den LSS Waiting versetzt werden und dann ein NMT "Reset Communication" 82h folgen. Eine weitere Möglichkeit ist nach einem "Konfiguration speichern" einen Power off/on durchzuführen.

Master → WV58MR / WH58MR

COB-ID	Nutzdaten							
	Byte 0 Kommando	Byte 1	Byte 2	Byte 3	Byte 4	Byte 5	Byte 6	Byte 7
7E5h	11h	NID	00h	00h	00h	00h	00h	00h

NID:

01h ... 7Fh: Node-ID

WV58MR / WH58MR → Master

COB-ID	Nutzdaten							
	Byte 0 Kommando	Byte 1	Byte 2	Byte 3	Byte 4	Byte 5	Byte 6	Byte 7
7E4h	11h	Error code	Spec-error	00h	00h	00h	00h	00h

Error Code:

00h: Übertragung erfolgreich

01h: keine gültige Node-ID

FFh: Implementierungsfehler siehe Spec-error

Spec-error:

Nur im Falle eines Implementierungsfehlers und Error Code FFh ist dieses Byte ungleich 0

5.6.2.2 Konfiguration der Baudrate (Configure bit timing parameters)

Über diesen Befehl kann die Baudrate eines einzelnen oder mehrerer LSS Slaves konfiguriert werden. Soll die neue Baudrate nach einem Power off/on weiterhin zur Verfügung stehen, muss nach dem Ändern der Befehl "Konfiguration speichern" erfolgen. Um die neue Baudrate zu aktivieren, muss der Befehl [5.6.2.3 Baudrate aktivieren \(Activate bit timing parameters\)](#) erfolgen und das LSS Slave in LSS Waiting versetzt werden. Eine weitere Möglichkeit ist nach einem "Konfiguration speichern" einen Power off/on durchzuführen, um die neue Baudrate zu aktivieren.

Master → WV58MR / WH58MR

COB-ID	Nutzdaten							
	Byte 0 Kommando	Byte 1	Byte 2	Byte 3	Byte 4	Byte 5	Byte 6	Byte 7
7E5h	13h	Table selector	Table index	00h	00h	00h	00h	00h

Table selector:

00h: CiA 301 bit timing Tabelle

80h...FEh: Herstellerspezifische bit timing Tabelle

Table index:

Table index	Baudrate
0	1000 kbit/s
1	800 kbit/s
2	500 kbit/s
3	250 kbit/s
4	125 kbit/s
5	Reserviert
6	50 kbit/s
7	20 kbit/s
8	Nicht unterstützt
9	Nicht unterstützt

Das Gerät unterstützt nur Table selector 00h und Table index 0 bis 7.

WV58MR / WH58MR → Master

COB-ID	Nutzdaten							
	Byte 0 Kommando	Byte 1	Byte 2	Byte 3	Byte 4	Byte 5	Byte 6	Byte 7
7E4h	13h	Error code	Spec-error	00h	00h	00h	00h	00h

Error Code:

00h: Übertragung erfolgreich

01h: keine gültige Baudrate

FFh: Implementierungsfehler siehe Spec-error

Spec-error:

Nur im Falle eines Implementierungsfehlers und Error Code FFh ist dieses Byte ungleich 0

5.6.2.3 Baudrate aktivieren (Activate bit timing parameters)

Dieser Befehl aktiviert die über [5.6.2.2 Konfiguration der Baudrate \(Configure bit timing parameters\)](#) neu eingestellte Baudrate ohne einen Power off/on durchführen zu müssen.

Master → WV58MR / WH58MR

COB-ID	Nutzdaten							
	Byte 0 Kommando	Byte 1 LSB	Byte 2 MSB	Byte 3	Byte 4	Byte 5	Byte 6	Byte 7
7E5h	15h	Switch delay		00h	00h	00h	00h	00h

Switch Delay:

Der Parameter Switch delay definiert die Länge zweier Verzögerungszeiten (d1, d2) gleicher Länge und muss einem Vielfachen von 1 ms entsprechen. Nach Ablauf der individuellen Verarbeitungszeit und der Verzögerungszeit d1 wird intern die neue Baudrate übernommen. Nach Ablauf der Verzögerungszeit d2 meldet sich das LSS Slave mit der Boot-Up über die neu eingestellte Baudrate. Dieses Verfahren verhindert, dass Geräte mit unterschiedlichen Baudraten gleichzeitig am Bus sind. Während der beiden Verzögerungszeiten d1 und d2 kann das LSS Slave keine Nachrichten versenden.

5.6.2.4 Konfiguration speichern (Store configuration)

Dieser Befehl darf nur ausgeführt werden, wenn sich nur ein LSS Slave im Konfigurations Mode befindet. Es werden daraufhin die aktuellen Einstellungen abgespeichert.

Master → WV58MR / WH58MR

COB-ID	Nutzdaten							
	Byte 0 Kommando	Byte 1	Byte 2	Byte 3	Byte 4	Byte 5	Byte 6	Byte 7
7E5h	17h	00h	00h	00h	00h	00h	00h	00h

WV58MR / WH58MR → Master

COB-ID	Nutzdaten							
	Byte 0 Kommando	Byte 1	Byte 2	Byte 3	Byte 4	Byte 5	Byte 6	Byte 7
7E4h	17h	Error code	Spec-error	00h	00h	00h	00h	00h

Error Code:

00h: Übertragung erfolgreich

01h: Store configuration wird nicht unterstützt

02h: Fehler beim Speichern aufgetreten

FFh: Implementierungsfehler siehe Spec-error

Spec-error:

Nur im Falle eines Implementierungsfehlers und Error Code FFh ist dieses Byte ungleich 0

5.6.3 Anfordern von Parametern

Die nachfolgenden Anfragen dürfen nur ausgeführt werden, wenn sich nur ein LSS Slave im Konfigurations Mode befindet.

5.6.3.1 Vendor-ID anfordern

Master → WV58MR / WH58MR

COB-ID	Nutzdaten							
	Byte 0 Kommando	Byte 1	Byte 2	Byte 3	Byte 4	Byte 5	Byte 6	Byte 7
7E5h	5Ah	00h	00h	00h	00h	00h	00h	00h

WV58MR / WH58MR → Master

COB-ID	Nutzdaten							
	Byte 0 Kommando	Byte 1 LSB	Byte 2	Byte 3	Byte 4 MSB	Byte 5	Byte 6	Byte 7
7E4h	5Ah	Vendor-ID (siehe Objekt 1018.1h)			00h	00h	00h	00h

5.6.3.2 Product Code anfordern

Master → WV58MR / WH58MR

COB-ID	Nutzdaten							
	Byte 0 Kommando	Byte 1	Byte 2	Byte 3	Byte 4	Byte 5	Byte 6	Byte 7
7E5h	5Bh	00h	00h	00h	00h	00h	00h	00h

WV58MR / WH58MR → Master

COB-ID	Nutzdaten							
	Byte 0 Kommando	Byte 1 LSB	Byte 2	Byte 3	Byte 4 MSB	Byte 5	Byte 6	Byte 7
7E4h	5Bh	Product Code (siehe Objekt 1018.2h)			00h	00h	00h	

5.6.3.3 Revisionsnummer anfordern

Master → WV58MR / WH58MR

COB-ID	Nutzdaten							
	Byte 0 Kommando	Byte 1	Byte 2	Byte 3	Byte 4	Byte 5	Byte 6	Byte 7
7E5h	5Ch	00h	00h	00h	00h	00h	00h	00h

WV58MR / WH58MR → Master

COB-ID	Nutzdaten							
	Byte 0 Kommando	Byte 1 LSB	Byte 2	Byte 3	Byte 4 MSB	Byte 5	Byte 6	Byte 7
7E4h	5Ch	Revisionsnummer (Objekt 1018.3h)			00h	00h	00h	

5.6.3.4 Seriennummer anfordern

Master → WV58MR / WH58MR

COB-ID	Nutzdaten							
	Byte 0 Kommando	Byte 1	Byte 2	Byte 3	Byte 4	Byte 5	Byte 6	Byte 7
7E5h	5Dh	00h	00h	00h	00h	00h	00h	00h

WV58MR / WH58MR → Master

COB-ID	Nutzdaten							
	Byte 0 Kommando	Byte 1 LSB	Byte 2	Byte 3	Byte 4 MSB	Byte 5	Byte 6	Byte 7
7E4h	5Dh	Seriennummer (Objekt 1018.4h)			00h	00h	00h	

5.6.3.5 Node-ID anfordern

Master → WV58MR / WH58MR

COB-ID	Nutzdaten							
	Byte 0 Kommando	Byte 1	Byte 2	Byte 3	Byte 4	Byte 5	Byte 6	Byte 7
7E5h	5Eh	00h	00h	00h	00h	00h	00h	00h

WV58MR / WH58MR → Master

COB-ID	Nutzdaten							
	Byte 0 Kommando	Byte 1	Byte 2	Byte 3	Byte 4	Byte 5	Byte 6	Byte 7
7E4h	5Eh	Node-ID (NID)	00h	00h	00h	00h	00h	00h

5.7 Objektverzeichnis

5.7.1 Objektübersicht

Die folgende Tabelle gibt eine Übersicht der Objekte des Gerätes wieder.

Name	Beschreibung	siehe Seite
1000h: Device Type	Geräteprofil und Gebertyp	31
1001h: Error Register	aktueller Fehlerzustand des Gerätes	31
1002h: Manufacturer Status Register	Enthält den Transmit Error Counter und den Receive Error Counter	32
1003h: Pre-defined Error Field	Das Objekt speichert die 8 zuletzt aufgetretenen Fehlerzustände	32
1005h: COB-ID SYNC-Nachricht	Einstellung der COB-ID des SYNC-Objektes	33
1008h: Manufacturer Device Name	Gerätename in ASCII-Zeichen	33
1009h: Manufacturer Hardware Version	Gibt die Hardwareversion des Gerätes an	34
100Ah: Manufacturer Software Version	Gibt die Softwareversion des Gerätes an	34
100Ch: Guard Time	Parameter für das Node Guarding	34
100Dh: Life Time Factor	Parameter für das Node Guarding	35
1010h: Store Parameter	Objekt zur nicht-flüchtigen Speicherung der Einstellungen	35
1011h: Restore Parameter	Objekt zur Wiederherstellung der Werkseinstellungen	37
1014h: COB-ID Emergency-Nachricht	COB-ID des Emergency-Objekts	39
1017h: Producer Heartbeat Time	Einstellung der Zykluszeit des Heartbeat-Timers	39
1018h: Identity Objekt	Enthält die Herstellernummer	39
1200h: Server SDO Parameter	SDO Parameter	41
1800h: 1. Transmit PDO Parameter	Transmit PDO für die asynchrone Übertragung (Timergesteuert)	41
1801h: 2. Transmit PDO Parameter	Transmit PDO für die synchrone Übertragung	43
1A00h: 1. Transmit PDO Mapping Parameter	Beschreibt die Anordnung der Objekte, welche im TPDO1 abgebildet sind	44

Name	Beschreibung	siehe Seite
1A01h: 2. Transmit PDO Mapping Parameter	Beschreibt die Anordnung der Objekte, welche im TPDO2 abgebildet sind	45
2001h: Applikationsoffset	Herstellerspezifischer Offsetwert (wird geberintern zum Positionswert hinzuaddiert)	45
2002h: Geberwert Kalibrieren	Positionswert auf den Kalibrierwert setzen	46
2003h: Grenzggeschwindigkeit Low	Einstellung der unteren Grenzggeschwindigkeit	46
2004h: Grenzggeschwindigkeit High	Einstellung der oberen Grenzggeschwindigkeit	46
5000h: Diagnose CAN Bus Fehler	Gibt Auskunft über die aufgetretenen CAN Bus Fehler	47
5F0Ah: Node-ID und Baudrate Bus CAN	Einstellung der Node-ID und der Baudrate	47
6000h: Operating Parameters	Einstellung der Skalierung und der Drehrichtung	48
6001h: Messschritte pro Umdrehung (Anzeige pro Umdrehung = APU)	Einstellung der angezeigten Messschritte pro Umdrehung (Anzeige pro Umdrehung = APU)	49
6002h: Gesamtanzahl der Messschritte	Gibt die Gesamtanzahl der Messschritte des Systems an	49
6003h: Preset value (Kalibrierwert)	Einstellung des Kalibrierwerts	49
6004h: Positionswert	Positionswert (verrechnet mit Kalibrier- und Offset-Wert)	50
600Ch: Rohwert Position	Rohwert Position	50
6030h: Geschwindigkeitswert	Geschwindigkeitswert	50
6031h: Geschwindigkeitsparameter	Einstellung der Geschwindigkeitsparameter	51
6200h: Zyklus Timer	Identisch mit Objekt 1800h, Subindex 5	50
6400h: Arbeitsbereich (Area state register)	Gibt an, ob sich der Positionswert innerhalb der eingestellten Arbeitsbereiche 1 und 2 befindet	53
6401h: Arbeitsbereich (Work Area) Low Limit	Einstellung der unteren Grenzwerte des Arbeitsbereiches 1 und 2	54
6402h: Arbeitsbereich (Work Area) High Limit	Einstellung der oberen Grenzwerte des Arbeitsbereiches 1 und 2	55
6500h: Operating Status	Ausgabe der Skalierung und Drehrichtung	53
6501h: Single-turn resolution	Die physikalische Anzahl der Messschritte pro Umdrehung	56
6502h: Number of distinguishable revolutions	Anzahl der Umdrehungen, die der Encoder erfassen kann	56
6503h: Alarms	Anzeige von Fehlerzuständen	57
6504h: Supported Alarms	Gibt an, welche Alarmmeldungen unterstützt werden	57
6505h: Warnings	Anzeige von Warnungen	58
6506h: Supported Warnings	Gibt an, welche Warnungen unterstützt werden	58

Name	Beschreibung	siehe Seite
6507h: Profile and Software Version	Zeigt die Versionsnummer des verwendeten Geräteprofils und die Versionsnummer der Geräte-Firmware an	56
6508h: Operating Time	Betriebsstundenzähler (Funktion wird nicht unterstützt)	59
6509h: Offsetwert	Geberstand zum Zeitpunkt der Kalibrierung	59
650Ah: Module Identification	Gibt den herstellereigenen Offsetwert, sowie den kleinsten und größten übertragbaren Positionswert an	59
650Bh: Seriennummer	Gibt die Seriennummer an	60
650Dh: Absolute Genauigkeit	Gibt die absolute Genauigkeit in Bit an	61
650Eh: Gerätefunktionalität	Gibt Auskunft über die Gerätefunktionalität	61

Tabelle 16: Objektübersicht

5.7.2 Objektbeschreibung

5.7.2.1 1000h: Device Type

Das Objekt 1000h gibt die Geräteprofil-Nummer an.

Subindex	00h			
Beschreibung	Information über Geräteprofil und Gerätetyp			
Zugriff	ro			
PDO-Mapping	nein			
Datentyp	UNSIGNED 32			
Default	CANopen: Singleturn: 00010196h Multiturn: 00020196h			
EEPROM	nein			
Dateninhalt	Geräteprofil-Nummer		Gebertyp	
	Byte 0	Byte 1	Byte 2	Byte 3
	96h	01h	01h / 02h	00h

0196h (= 406d): CANopen Device Profile for Encoders

CANopen:

0001h: Absoluter Singleturn Geber

0002h: Absoluter Multiturn Geber

5.7.2.2 1001h: Error Register

Das Objekt 1001h zeigt den Fehlerzustand des Gerätes an.

Subindex	00h	
Beschreibung	aktuell vorliegender Fehlerzustand	
Zugriff	ro	
PDO-Mapping	Nein	
Datentyp	UNSIGNED 8	
Default	0h	
EEPROM	Nein	
Dateninhalt	Bit	Bedeutung
	0	gesetztes Bit zeigt das Auftreten irgendeiner Fehlerbedingung an
	4	gesetztes Bit zeigt Kommunikationsfehler auf dem CAN-Bus an (Passive oder Bus off)
	7	manufacturer-specific (Sensorfehler)
	1-3, 5-6	Nicht verwendet

Störungen und Fehler werden im Moment ihres Auftretens durch eine Emergency-Nachricht signalisiert.

5.7.2.3 1002h: Manufacturer Status Register

Das Objekt 1002h gibt die Zählerstände der Register "Receive Error Counter" und "Transmit Error Counter" aus. Die Inhalte dieser Register geben Aufschluss über die am Montageort des Gebers herrschenden Übertragungsstörungen.

Subindex	00h			
Beschreibung	Transmit Error Counter und Receive Error Counter			
Zugriff	ro			
PDO-Mapping	nein			
Datentyp	UNSIGNED 32			
Default	0h			
EEPROM	nein			
Dateninhalt	Byte 0	Byte 1	Byte 2	Byte 3
	Receive Error Counter	Transmit Error Counter		

5.7.2.4 1003h: Pre-defined Error Field

Im Objekt 1003h werden die 8 zuletzt aufgetretenen Fehlerzustände archiviert (siehe Kapitel [5.5.1: Emergency-Dienst \(EMCY\)](#)).

- Der Eintrag unter Subindex 0 gibt die Anzahl der gespeicherten Fehler an.
- Der aktuellste Fehlerzustand wird immer in Subindex 01h abgelegt. Vorangegangene Fehlermeldungen rutschen in der Position jeweils um einen Subindex weiter.
- Die gesamte Fehlerliste wird durch Schreiben des Wertes 0h bei Subindex 00h gelöscht.
- Die Einträge in der Fehlerliste besitzen das Format wie unter Kapitel [5.5.1: Emergency-Dienst \(EMCY\)](#) beschrieben.

Subindex	00h
Beschreibung	Anzahl der gespeicherten Fehlermeldungen
Zugriff	rw
PDO-Mapping	nein
Datentyp	UNSIGNED 8
Default	0h
EEPROM	ja

Subindex	01h-08h
Beschreibung	Aufgetretene Fehlermeldungen
Zugriff	ro
PDO-Mapping	nein
Datentyp	UNSIGNED 32
Default	0h
EEPROM	ja

5.7.2.5 1005h: COB-ID SYNC-Nachricht

Durch das Objekt 1005h wird die COB-ID des SYNC-Objekts eingestellt.

Subindex	00h	
Beschreibung	Definiert die COB-ID des Synchronisations-Objekts (SYNC)	
Zugriff	rw (beschreibbar nur im Zustand "Pre-Operational" siehe Kapitel 5.1)	
PDO-Mapping	nein	
Datentyp	UNSIGNED 32	
Default	80h	
EEPROM	ja	
Dateninhalt	Bit 31	Nicht definiert
	Bit 30	0: Gerät generiert keine SYNC-Nachricht
	Bit 29	0: 11Bit-Identifizier (CAN 2.0A) 1: 29Bit-Identifizier (CAN 2.0B)
	Bit 28 ... 11	0: falls Bit 29 = 0 X: Bits 28 – 11 des SYNC-COB-ID, falls Bit 29 = 1
	Bit 10 ... 0	X: Bits 10 – 0 des SYNC-COB-ID

5.7.2.6 1008h: Manufacturer Device Name

Das Objekt 1008h gibt den Gerätenamen an. Da dieser 6 bzw. 7 Datenbytes umfasst wird zum Lesen der SDO Normal Transfer benötigt (siehe Kapitel 5.4.1.2: [Normales Anforderungs- und Bestätigungs-Verfahren](#)).

Subindex	00h
Beschreibung	Gerätename in ASCII-Zeichen
Zugriff	Const

PDO-Mapping	nein						
Datentyp	Visible_String						
Default	WV58MR / WH58MR						
EEPROM	Nein						
	Byte 0	Byte 1	Byte 2	Byte 3	Byte 4	Byte 5	Byte 6
	57h ("W")	56h / 48h ("V") / ("H")	35h ("5")	38h ("8")	4Dh ("M")	52h ("R")	00h -

5.7.2.7 1009h: Manufacturer Hardware Version

Das Objekt 1009h gibt die Hardwareversion an.

Subindex	00h			
Beschreibung	Hardwareversion in ASCII-Zeichen			
Zugriff	Const			
PDO-Mapping	nein			
Datentyp	Visible_String			
Default	V001			
EEPROM	nein			
Dateninhalt	Byte 0	Byte 1	Byte 2	Byte 3
	56h ("V")	30h ("1")	30h ("0")	31h ("0")

5.7.2.8 100Ah: Manufacturer Software Version

Das Objekt 100Ah gibt die Softwareversion des Gerätes an.

Subindex	00h			
Beschreibung	Softwareversion in ASCII-Zeichen			
Zugriff	Const			
PDO-Mapping	nein			
Datentyp	Visible_String			
Default	V001			
EEPROM	nein			
Dateninhalt	Byte 0	Byte 1	Byte 2	Byte 3
	56h ("V")	31h ("1")	30h ("0")	30h ("0")

5.7.2.9 100Ch: Guard Time

Das Objekt 100Ch gibt die Zykluszeit an, die im Master für das Node Guarding eingestellt ist (siehe Kapitel [5.5.2: Node Guarding](#)). Die Zykluszeit wird in Millisekunden angegeben. Der Wert "0h" bedeutet, dass das Node Guarding deaktiviert ist.

Subindex	00h
Beschreibung	Guard Time

Zugriff	rw
PDO-Mapping	nein
Datentyp	UNSIGNED 16
Default	0h
EEPROM	ja

5.7.2.10 100Dh: Life Time Factor

Das Objekt 100Dh gibt den Life Time Factor an, der im Master für das Node Guarding eingestellt ist (siehe Kapitel [5.5.2: Node Guarding](#)). Der Wert "0h" bedeutet, dass das Node Guarding deaktiviert ist.

Subindex	00h
Beschreibung	Life Time Factor
Zugriff	rw
PDO-Mapping	nein
Datentyp	UNSIGNED 8
Default	0h
EEPROM	ja

5.7.2.11 1010h: Store Parameter

Mit diesem Objekt werden Parameter in das EEPROM übertragen, damit sie spannungsausfallsicher vorhanden sind. Je nach Auswahl, auf welchen Subindex zugegriffen wird, werden unterschiedliche Parametergruppen gespeichert. Als Dateninhalt muss der String "save" mitgeschickt werden.

Subindex	00h
Beschreibung	zeigt den größten, unterstützten Subindex an
Zugriff	const
PDO-Mapping	nein
Datentyp	UNSIGNED 8
Default	4h
EEPROM	nein

Subindex	01h			
Beschreibung	alle Parameter speichern			
Zugriff	rw			
PDO-Mapping	nein			
Datentyp	UNSIGNED 32			
Default	1h			
EEPROM	nein			
Dateninhalt	Schreiben:			
	Byte 0	Byte 1	Byte 2	Byte 3

	73h ("s")	61h ("a")	76h ("v")	65h ("e")
	Lesen:			
	Bit 31 ... 2	0, reserviert		
	Bit 1	0: Gerät speichert Parameter nicht selbstständig		
	Bit 0	1: Gerät speichert Parameter auf Kommando		

Subindex	02h			
Beschreibung	nur Kommunikationsparameter speichern (1000h-1FFFh, CiA 301)			
Zugriff	rw			
PDO-Mapping	nein			
Datentyp	UNSIGNED 32			
Default	1h			
EEPROM	nein			
Dateninhalt	Schreiben:			
	Byte 0	Byte 1	Byte 2	Byte 3
	73h ("s")	61h ("a")	76h ("v")	65h ("e")
	Lesen:			
	Bit 31 ... 2	0, reserviert		
	Bit 1	0: Gerät speichert Parameter nicht selbstständig		
	Bit 0	1: Gerät speichert Parameter auf Kommando		

Subindex	03h			
Beschreibung	nur Applikationsparameter speichern (6000h-9FFFh, CiA 406)			
Zugriff	rw			
PDO-Mapping	nein			
Datentyp	UNSIGNED 32			
Default	1h			
EEPROM	nein			
Dateninhalt	Schreiben:			
	Byte 0	Byte 1	Byte 2	Byte 3
	73h ("s")	61h ("a")	76h ("v")	65h ("e")
	Lesen:			
	Bit 31 ... 2	0, reserviert		
	Bit 1	0: Gerät speichert Parameter nicht selbstständig		
	Bit 0	1: Gerät speichert Parameter auf Kommando		

Subindex	04h			
Beschreibung	nur herstellerspezifische Parameter speichern (2000h-5FFFh)			
Zugriff	rw			
PDO-Mapping	nein			
Datentyp	UNSIGNED 32			

Default	1h			
EEPROM	nein			
Dateninhalt	Schreiben:			
	Byte 0	Byte 1	Byte 2	Byte 3
	73h ("s")	61h ("a")	76h ("v")	65h ("e")
	Lesen:			
	Bit 31 ... 2	0, reserviert		
	Bit 1	0: Gerät speichert Parameter nicht selbstständig		
	Bit 0	1: Gerät speichert Parameter auf Kommando		

5.7.2.12 1011h: Restore Parameter

Das Objekt 1011h stellt die Werkseinstellungen des Gerätes je nach Auswahl wieder her. Als Dateninhalt muss der String "load" gesendet und danach ein Reset durchgeführt werden. Sollen die wiederhergestellten Parameter dauerhaft zur Verfügung stehen, müssen sie über das Objekt [1010h: Store Parameter](#) abgespeichert werden.

Subindex	00h
Beschreibung	zeigt den größten, unterstützten Subindex an
Zugriff	const
PDO-Mapping	nein
Datentyp	UNSIGNED 8
Default	4h
EEPROM	nein

Subindex	01h			
Beschreibung	alle Parameter auf Werkseinstellung setzen			
Zugriff	rw			
PDO-Mapping	nein			
Datentyp	UNSIGNED 32			
Default	1h			
EEPROM	nein			
Dateninhalt	Schreiben:			
	Byte 0	Byte 1	Byte 2	Byte 3
	6Ch ("l")	6Fh ("o")	61h ("a")	64h ("d")
	Lesen:			
	Bit 31 ... 1	0, reserviert		
	Bit 0	1: Gerät lässt das Laden der Default-Parameter zu.		

Subindex	02h
Beschreibung	nur Kommunikationsparameter auf Werkseinstellung setzen (1000h-1FFFh, CiA 301)
Zugriff	rw

PDO-Mapping	nein			
Datentyp	UNSIGNED 32			
Default	1h			
EEPROM	nein			
Dateninhalt	Schreiben:			
	Byte 0	Byte 1	Byte 2	Byte 3
	6Ch ("l")	6Fh ("o")	61h ("a")	64h ("d")
	Lesen:			
	Bit 31 ... 1	0, reserviert		
	Bit 0	1: Gerät lässt das Laden der Default-Parameter zu.		

Subindex	03h			
Beschreibung	nur Applikationsparameter auf Werkseinstellung setzen (6000h-9FFFh, CiA 406)			
Zugriff	rw			
PDO-Mapping	nein			
Datentyp	UNSIGNED 32			
Default	1h			
EEPROM	nein			
Dateninhalt	Schreiben:			
	Byte 0	Byte 1	Byte 2	Byte 3
	6Ch ("l")	6Fh ("o")	61h ("a")	64h ("d")
	Lesen:			
	Bit 31 ... 1	0, reserviert		
	Bit 0	1: Gerät lässt das Laden der Default-Parameter zu.		

Subindex	04h			
Beschreibung	nur herstellerspezifische Parameter auf Werkseinstellung setzen (2000h-5FFFh)			
Zugriff	rw			
PDO-Mapping	nein			
Datentyp	UNSIGNED 32			
Default	1h			
EEPROM	nein			
Dateninhalt	Schreiben:			
	Byte 0	Byte 1	Byte 2	Byte 3
	6Ch ("l")	6Fh ("o")	61h ("a")	64h ("d")
	Lesen:			
	Bit 31 ... 1	0, reserviert		
	Bit 0	1: Gerät lässt das Laden der Default-Parameter zu.		

5.7.2.13 1014h: COB-ID Emergency-Nachricht

Durch das Objekt 1014h wird die COB-ID des Emergency-Objekts eingestellt (siehe Kapitel 5.5.1: [Emergency-Dienst \(EMCY\)](#)).

Subindex	00h	
Beschreibung	Definiert die COB-ID des Emergency Objekts (EMCY)	
Zugriff	rw (beschreibbar nur im Zustand "Pre-Operational" siehe Kapitel 5.1: Telegrammaufbau)	
PDO-Mapping	nein	
Datentyp	UNSIGNED 32	
Default	80h + Node-ID	
EEPROM	ja	
Dateninhalt	Bit 31	0: EMCY-Objekt existiert / ist gültig 1: EMCY-Objekt existiert nicht / ungültig
	Bit 30	immer 0b
	Bit 29	0: 11Bit-Identifizier (CAN 2.0A) 1: 29Bit-Identifizier (CAN 2.0B)
	Bit 28 ... 11	0: falls Bit 29 = 0b X: Bits 28 – 11 des EMCY-COB-ID, falls Bit 29 = 1b
	Bit 10 ... 0	X: Bits 10 – 0 des EMCY -COB-ID

5.7.2.14 1017h: Producer Heartbeat Time

Durch das Objekt 1017h wird die Zykluszeit "Heartbeat Time" für das Heartbeat Protokoll eingestellt. Die Zykluszeit wird in Millisekunden angegeben.

Subindex	00h
Beschreibung	definiert die Zykluszeit des Heartbeat-Überwachungsdienstes
Zugriff	rw
PDO-Mapping	nein
Datentyp	UNSIGNED 16
Default	0
EEPROM	ja
Dateninhalt	0d, 10d ... 65535d (0h, Ah ... FFFFh); der Zahlenwert entspricht einem Vielfachen von 1 ms. Der Wert 0h deaktiviert den Dienst.

5.7.2.15 1018h: Identity Objekt

Durch das Objekt 1018h wird die Hersteller-Identifikationsnummer (Vendor-ID) angegeben.

Subindex	00h
Beschreibung	zeigt den größten, unterstützten Subindex an
Zugriff	const
PDO-Mapping	nein
Datentyp	UNSIGNED 8

Default	4h
EEPROM	nein

Subindex	01h
Beschreibung	von der CiA vergebene Hersteller-Identifikationsnummer (Vendor-ID) für die Fa. SIKO GmbH
Zugriff	ro
PDO-Mapping	nein
Datentyp	UNSIGNED 32
Default	195h
EEPROM	nein

Subindex	02h
Beschreibung	Product Code (Funktion wird nicht unterstützt, nur Kompatibilitätseintrag für diverse Konfiguratoren)
Zugriff	ro
PDO-Mapping	nein
Datentyp	UNSIGNED 32
Default	FFFFFFFFh
EEPROM	nein

Subindex	03h
Beschreibung	Revision Number (Funktion wird nicht unterstützt, nur Kompatibilitätseintrag für diverse Konfiguratoren)
Zugriff	ro
PDO-Mapping	nein
Datentyp	UNSIGNED 32
Default	FFFFFFFFh
EEPROM	nein

Subindex	04h
Beschreibung	Serial Number
Zugriff	ro
PDO-Mapping	nein
Datentyp	UNSIGNED 32
Default	1h
EEPROM	ja

5.7.2.16 1200h: Server SDO Parameter

Durch das Objekt 1200h werden die COB-IDs für die Server-SDOs angegeben. Die COB-IDs können nicht geändert werden.

Subindex	00h
Beschreibung	zeigt den größten, unterstützten Subindex an
Zugriff	const
PDO-Mapping	nein
Datentyp	UNSIGNED 8
Default	2h
EEPROM	nein

Subindex	01h
Beschreibung	COB-ID Client -> Server (rx)
Zugriff	ro
PDO-Mapping	nein
Datentyp	UNSIGNED 32
Default	00000600h + Node-ID
EEPROM	nein

Subindex	02h
Beschreibung	COB-ID Server -> Client (tx)
Zugriff	ro
PDO-Mapping	nein
Datentyp	UNSIGNED 32
Default	00000580h + Node-ID
EEPROM	nein

5.7.2.17 1800h: 1. Transmit PDO Parameter

Nach CiA 406 wird das TPDO1 für die asynchrone PDO-Übertragung verwendet. Durch das Objekt 1800h werden die Kommunikationsparameter für TPDO1 eingestellt.

Subindex	00h
Beschreibung	zeigt den größten, unterstützten Subindex an
Zugriff	const
PDO-Mapping	nein
Datentyp	UNSIGNED 8
Default	5h
EEPROM	nein

Subindex	01h
----------	-----

Beschreibung	COB-ID des PDO1
Zugriff	rw (beschreibbar nur im Zustand "Pre-Operational" siehe Kapitel 5.1)
PDO-Mapping	nein
Datentyp	UNSIGNED 32
Default	180h + Node-ID
EEPROM	ja

Subindex	02h	
Beschreibung	Transmission Type	
Zugriff	rw	
PDO-Mapping	nein	
Datentyp	UNSIGNED 8	
Default	FEh (254d)	
EEPROM	ja	
Dateninhalt	FEh (254d) FFh (255d) FDh (253d)	<p>PDO hat asynchrone Charakteristik (PDO wird in Abhängigkeit vom "Event Timer" gesendet).</p> <p>Gerät antwortet nur auf RTR-Anforderung, wenn RTR Bit 30 in der COB-ID freigegeben ist.</p>

Subindex	03h
Beschreibung	Inhibit time (Funktion wird nicht unterstützt, nur Kompatibilitätseintrag für diverse Konfiguratoren)
Zugriff	ro
PDO-Mapping	nein
Datentyp	UNSIGNED 16
Default	0h
EEPROM	nein

Subindex	04h (wird nicht verwendet, Zugriff erzeugt Fehlermeldung)
----------	---

Subindex	05h
Beschreibung	Event timer für TPD01 hard-wired (CiA 406) mit cyclic timer 6200h
Zugriff	rw
PDO-Mapping	nein
Datentyp	UNSIGNED 16
Default	0h
EEPROM	ja
Dateninhalt	Durch Schreiben des Wertes 0h wird der Dienst ausgeschaltet. Der Inhalt dieses Objektes ist identisch mit dem Objekt 6200h. Wird der Wert bei laufendem Timer geändert, so wird die Änderung erst beim nächsten Ablauf des Timers gültig.

Subindex	06h (wird nicht verwendet, Zugriff erzeugt Fehlermeldung)
----------	---

5.7.2.18 1801h: 2. Transmit PDO Parameter

Nach CiA 406 wird das TPDO2 für die synchrone PDO-Übertragung verwendet.
Durch das Objekt 1801h werden die Kommunikationsparameter für TPDO2 eingestellt.

Subindex	00h
Beschreibung	zeigt den größten, unterstützten Subindex an
Zugriff	const
PDO-Mapping	nein
Datentyp	UNSIGNED 8
Default	5h
EEPROM	nein

Subindex	01h
Beschreibung	COB-ID des PDO2
Zugriff	rw (beschreibbar nur im Zustand "Pre-Operational" siehe Kapitel 5.1)
PDO-Mapping	nein
Datentyp	UNSIGNED 32
Default	280h + Node-ID
EEPROM	ja

Subindex	02h	
Beschreibung	Transmission Type	
Zugriff	rw	
PDO-Mapping	nein	
Datentyp	UNSIGNED 8	
Default	1h	
EEPROM	ja	
Dateninhalt	1h (1) F0h (240) FCh (252)	PDO wird nach 1d ... 240d empfangenen SYNC-Nachrichten gesendet. Gerät antwortet nur auf RTR-Anforderung, wenn RTR Bit 30 in der COB-ID freigegeben ist.

Subindex	03h
Beschreibung	Inhibit time (Funktion wird nicht unterstützt, nur Kompatibilitätseintrag für diverse Konfiguratoren)
Zugriff	ro
PDO-Mapping	nein
Datentyp	UNSIGNED 16

Default	0h
EEPROM	nein

Subindex	04h (wird nicht verwendet, Zugriff erzeugt Fehlermeldung)
----------	---

Subindex	05h
Beschreibung	Event timer (Funktion wird nicht unterstützt, nur Kompatibilitätseintrag für diverse Konfiguratoren)
Zugriff	ro
PDO-Mapping	nein
Datentyp	UNSIGNED 16
Default	0h
EEPROM	nein

Subindex	06h (wird nicht verwendet, Zugriff erzeugt Fehlermeldung)
----------	---

5.7.2.19 1A00h: 1. Transmit PDO Mapping Parameter

Durch das Objekt 1A00h werden die Objekte festgelegt, die in das erste Transmit PDO (TPD01) abgebildet werden.

Subindex	00h
Beschreibung	Anzahl der gemappten Objekte
Zugriff	const
PDO-Mapping	nein
Datentyp	UNSIGNED 8
Default	2h
EEPROM	nein

Subindex	01h
Beschreibung	1. Objekt der PDO1-Meldung (Datenbyte 0 bis 3)
Zugriff	ro
PDO-Mapping	nein
Datentyp	UNSIGNED 32
Default	60040020h (Positionswert Objekt 6004h, Subindex 00h, 32bit)
EEPROM	nein

Subindex	02h
Beschreibung	2. Objekt der PDO1-Meldung (Datenbyte 4 + 5)
Zugriff	ro
PDO-Mapping	nein

Datentyp	UNSIGNED 16
Default	60300110h (Speed Objekt 6030h, Subindex 01h, 16bit)
EEPROM	nein

5.7.2.20 1A01h: 2. Transmit PDO Mapping Parameter

Durch das Objekt 1A01h werden die Objekte festgelegt, die in das zweite Transmit-PDOs (TPDO2) abgebildet werden.

Subindex	00h
Beschreibung	Anzahl der gemappten Objekte
Zugriff	const
PDO-Mapping	nein
Datentyp	UNSIGNED 8
Default	2h
EEPROM	nein

Subindex	01h
Beschreibung	1. Objekt der PDO2-Meldung (Datenbyte 0 bis 3)
Zugriff	ro
PDO-Mapping	nein
Datentyp	UNSIGNED 32
Default	60040020h (Positionswert Objekt 6004h, Subindex 00h, 32bit)
EEPROM	nein

Subindex	02h
Beschreibung	2. Objekt der PDO2-Meldung (Datenbyte 4 + 5)
Zugriff	ro
PDO-Mapping	nein
Datentyp	UNSIGNED 32
Default	60300110h (Speed Objekt 6030h, Subindex 01h, 16bit)
EEPROM	nein

5.7.2.21 2001h: Applikationsoffset

Durch das Objekt 2001h wird der Offsetwert festgelegt.

Subindex	00h
Beschreibung	Mit dem Offset ist es möglich, den skalierten Wertebereich zu verschieben. Der Offsetwert wird im Geber zum Positionswert hinzuaddiert. Es sind sowohl positive als auch negative Werte zugelassen. Positionswert = Messwert + Kalibrierwert + Applikationsoffset
Zugriff	rw

PDO-Mapping	nein	
Datentyp	SIGNED 32	
Default	0h	
EEPROM	ja	
Dateninhalt	Singleturn	-16384...16383
	4 Bit Multiturn	-262144...262143
	8 Bit Multiturn	-4194304...4194303
	12 Bit Multiturn	-67108864...67108863

5.7.2.22 2002h: Geberwert Kalibrieren

Mit Objekt 2002h kann eine Kalibrierung durchgeführt werden.

Subindex	00h	
Beschreibung	Mit diesem Objekt ist es möglich den Messwert zu "nullen". Dadurch wird der Positionswert auf den Kalibrierwert gesetzt. Positionswert = Messwert + Kalibrierwert + Applikationsoffset	
Zugriff	wo	
PDO-Mapping	nein	
Datentyp	UNSIGNED 8	
Default	0h	
EEPROM	ja	
Dateninhalt	1	Ein Schreiben des Wertes 1h setzt den Positionswert auf den Kalibrierwert.

5.7.2.23 2003h: Grenzggeschwindigkeit Low

Mit Objekt 2003h kann der untere Wert für die Grenzggeschwindigkeit eingestellt werden.

Subindex	00h	
Beschreibung	Untere Grenzggeschwindigkeit	
Zugriff	rw	
PDO-Mapping	nein	
Datentyp	SIGNED 16	
Default	0h	
EEPROM	ja	
Dateninhalt	-32768...32767	

5.7.2.24 2004h: Grenzggeschwindigkeit High

Mit Objekt 2004h kann der obere Wert für die Grenzggeschwindigkeit eingestellt werden.

Subindex	00h	
Beschreibung	Obere Grenzggeschwindigkeit	

Zugriff	rw
PDO-Mapping	nein
Datentyp	SIGNED 16
Default	0h
EEPROM	ja
Dateninhalt	-32768...32767

5.7.2.25 5000h: Diagnose CAN Bus Fehler

Durch das Objekt 5000h kann eine priorisierte Aufstellung der aufgetretenen CAN Bus Fehler ausgelesen werden.

Subindex	00h			
Beschreibung	Gibt die CAN Bus Fehler Acknowledge, Form, CRC und Stuff Error sortiert nach Häufigkeit an.			
Zugriff	ro			
PDO-Mapping	nein			
Datentyp	UNSIGNED 32			
Default	0h			
EEPROM	nein			
Dateninhalt	Byte 0	Byte 1	Byte 2	Byte 3
	General Acknowledgement Fehler	Form Fehler	CRC Fehler	Stuff Fehler
	0, 1, 2, 3, 4	0, 1, 2, 3, 4	0, 1, 2, 3, 4	0, 1, 2, 3, 4

Erklärung des Dateninhalts:

0: Fehler kommt gar nicht vor

4: Fehler kommt am häufigsten vor

5.7.2.26 5F0Ah: Node-ID und Baudrate Bus CAN

Durch das Objekt 5F0Ah können Node-ID und die Baudrate Bus eingestellt werden.

Subindex	00h
Beschreibung	zeigt den größten, unterstützten Subindex an
Zugriff	const
PDO-Mapping	nein
Datentyp	UNSIGNED 8
Default	2h
EEPROM	nein

Subindex	01h
Beschreibung	Node-ID
Zugriff	rw

PDO-Mapping	nein
Datentyp	UNSIGNED 8
Default	1h (redundanter Geber 2h)
EEPROM	ja
Dateninhalt	01h ... 7Fh

Subindex	02h
Beschreibung	Baudrate des CAN Bus
Zugriff	rw
PDO-Mapping	Nein
Datentyp	UNSIGNED 8
Default	5h (500kBaud)
EEPROM	ja
Dateninhalt	1: 20 kbit/s 2: 50 kbit/s 3: 125 kbit/s 4: 250 kbit/s 5: 500 kbit/s 6: 800 kbit/s 7: 1000 kbit/s

5.7.2.27 6000h: Operating Parameters

Durch das Objekt 6000h lassen sich Einstellungen an den Operating Parametern vornehmen.

Subindex	00h										
Beschreibung	Operating Parameters										
Zugriff	rw										
PDO-Mapping	nein										
Datentyp	UNSIGNED 16										
Default	4h										
EEPROM	ja										
Dateninhalt	<table border="1"> <tr> <td>Bit 15 ... 4</td> <td>nicht verwendet</td> </tr> <tr> <td>Bit 3</td> <td>nicht verwendet</td> </tr> <tr> <td>Bit 2</td> <td>1: Skalierung freigegeben</td> </tr> <tr> <td>Bit 1</td> <td>nicht verwendet</td> </tr> <tr> <td>Bit 0</td> <td>0: Drehrichtung im Uhrzeigersinn I (CW) 1: Drehrichtung im Gegen-Uhrzeigersinn E (CCW)</td> </tr> </table>	Bit 15 ... 4	nicht verwendet	Bit 3	nicht verwendet	Bit 2	1: Skalierung freigegeben	Bit 1	nicht verwendet	Bit 0	0: Drehrichtung im Uhrzeigersinn I (CW) 1: Drehrichtung im Gegen-Uhrzeigersinn E (CCW)
Bit 15 ... 4	nicht verwendet										
Bit 3	nicht verwendet										
Bit 2	1: Skalierung freigegeben										
Bit 1	nicht verwendet										
Bit 0	0: Drehrichtung im Uhrzeigersinn I (CW) 1: Drehrichtung im Gegen-Uhrzeigersinn E (CCW)										

Skalierung: Der Geber arbeitet mit seiner eingestellten APU (Anzeige pro Umdrehung bzw. Messschritte pro Umdrehung), die über das Objekt 6001h parametrierbar sind. Ein Abschalten der Skalierungsfunktion ist nicht möglich.

Drehrichtung I: aufsteigende Positionswerte bei Drehung der Welle im Uhrzeigersinn (clockwise, CW, Blick auf Welle)

Drehrichtung E: aufsteigende Positionswerte bei Drehung der Welle entgegen dem Uhrzeigersinn (counter clockwise, CCW, Blick auf Welle)

5.7.2.28 6001h: Messschritte pro Umdrehung (Anzeige pro Umdrehung = APU)

Durch das Objekt 6001h wird die Anzahl der Messschritte pro Umdrehung festgelegt.

Subindex	00h
Beschreibung	Anzahl der Messschritte pro Umdrehung
Zugriff	rw
PDO-Mapping	nein
Datentyp	UNSIGNED 32
Default	16384d (4000h)
EEPROM	ja
Dateninhalt	1d...65535d (1h...FFFFh)

5.7.2.29 6002h: Gesamtanzahl der Messschritte

Das Objekt 6002h gibt die Gesamtanzahl der Messschritte des Systems an.

Subindex	00h	
Beschreibung	Gesamtanzahl der Messschritte	
Zugriff	rw	
PDO-Mapping	nein	
Datentyp	UNSIGNED 32	
Default	Singleturn	16384
	4 Bit Multiturn	262144
	8 Bit Multiturn	4194304
	12 Bit Multiturn	67108864
EEPROM	Ja	
Dateninhalt	Gebertyp	Bei veränderter APU (Objekt 6001h)
	Singleturn	APU*1
	4 Bit Multiturn	APU*16
	8 Bit Multiturn	APU*256
	12 Bit Multiturn	APU*4096

5.7.2.30 6003h: Preset value (Kalibrierwert)

Durch das Objekt 6003h kann der Positionswert des Gebers bei Kalibrierung auf einen Kalibrierwert eingestellt werden. Positionswert = Messwert + Kalibrierwert + Applikationsoffset (siehe Kapitel [4.2 Kalibrierung](#))

Subindex	00h
Beschreibung	Kalibrierwert

Zugriff	rw		
PDO-Mapping	nein		
Datentyp	SIGNED 32		
Default	0h		
EEPROM	ja		
Dateninhalt	Gebertyp	Default	Bei veränderter APU (Objekt 6001h)
	Singleturn	0...16383	0...((APU*1) - 1)
	4 Bit Multiturn	0...262143	0...((APU*16) - 1)
	8 Bit Multiturn	0...4194303	0...((APU*256) - 1)
	12 Bit Multiturn	0...67108863	0...((APU*4096) - 1)

5.7.2.31 6004h: Positionswert

Das Objekt 6004h gibt den aktuellen Positionswert des Geräts an.

Subindex	00h
Beschreibung	Positionswert
Zugriff	ro
PDO-Mapping	ja
Datentyp	UNSIGNED 32
Default	0h
EEPROM	nein

Positionswert = Messwert + Kalibrierwert + Applikationsoffset

5.7.2.32 600Ch: Rohwert Position

Das Objekt 600Ch gibt den aktuellen Rohwert der Position des Geräts an.

Subindex	00h
Beschreibung	Raw Value (Rohwert Position)
Zugriff	ro
PDO-Mapping	ja
Datentyp	UNSIGNED 32
Default	0h
EEPROM	nein

5.7.2.33 6030h: Geschwindigkeitswert

Durch das Objekt 6030h kann die Geschwindigkeit ausgelesen werden.

Subindex	00h
Beschreibung	zeigt den größten, unterstützten Subindex an
Zugriff	ro
PDO-Mapping	nein

Datentyp	UNSIGNED 8
Default	1h
EEPROM	nein

Subindex	01h
Beschreibung	Geschwindigkeitswert in Inkremente pro ms (Inc/ms)
Zugriff	ro
PDO-Mapping	nein
Datentyp	SIGNED 16
Default	0h
EEPROM	nein

Umrechnung von Inkremente pro ms in U/min:

Geschwindigkeit [U/min] = Geschwindigkeitswert [Inc/ms] * 6000 [U/min] / 1638,4 [Inc/ms]

5.7.2.34 6031h: Geschwindigkeitsparameter

Durch das Objekt 6031h können Einstellungen für die Geschwindigkeit vorgenommen werden.

Subindex	00h
Beschreibung	zeigt den größten, unterstützten Subindex an
Zugriff	ro
PDO-Mapping	nein
Datentyp	UNSIGNED 8
Default	4h
EEPROM	nein

Subindex	01h
Beschreibung	Speed source selector
Zugriff	rw
PDO-Mapping	nein
Datentyp	UNSIGNED 8
Default	02h
EEPROM	ja
Dateninhalt	02h: Objekt 600C Rohwert Position wird benutzt

Subindex	02h
Beschreibung	Integrationszeit der Geschwindigkeit
Zugriff	ro
PDO-Mapping	nein
Datentyp	UNSIGNED 16
Default	64h

EEPROM	ja
Dateninhalt	64h: 100 ms C8h: 200 ms

Subindex	03h
Beschreibung	Multiplikator
Zugriff	rw
PDO-Mapping	nein
Datentyp	UNSIGNED 16
Default	01h
EEPROM	ja
Dateninhalt	01h

Subindex	04h
Beschreibung	Divisor
Zugriff	rw
PDO-Mapping	nein
Datentyp	UNSIGNED 16
Default	01h
EEPROM	ja
Dateninhalt	01h

Geschwindigkeitswert [Inc/ms] = (neuer Roh Positionswert Objekt 600Ch - alter Roh Positionswert Objekt 600Ch) / (Integrationszeit [ms] Objekt 6031h Subindex 02h * 10⁻³) * Multiplikator Objekt 6031h Subindex 03h / Divisor Objekt 6031h Subindex 04h

5.7.2.35 6200h: Zyklus Timer

Das Objekt 6200h stellt eine Zykluszeit ein, mit der PDO1 ausgegeben werden soll. Dieser Wert ist fest verknüpft mit dem Objekt [1800h: 1. Transmit PDO Parameter](#) Subindex 05h. Die timergesteuerte Ausgabe ist aktiv, sobald eine gültige Zykluszeit eingetragen ist und das Gerät im Operational Mode betrieben wird. Der Wert 0h deaktiviert die Funktion.

Subindex	00h
Beschreibung	Zyklus Timer
Zugriff	rw
PDO-Mapping	nein
Datentyp	UNSIGNED 16
Default	0h
EEPROM	ja
Dateninhalt	0d ... 65535d (0h...FFFFh)

5.7.2.36 6400h: Arbeitsbereich (Area state register)

Das Objekt 6400h gibt aus, ob sich der Positionswert innerhalb der eingestellten Arbeitsbereiche 1 und 2 befindet.

Subindex	00h
Beschreibung	zeigt den größten, unterstützten Subindex an
Zugriff	ro
PDO-Mapping	nein
Datentyp	UNSIGNED 8
Default	2h
EEPROM	nein

Subindex	01h	
Beschreibung	Zustand des Arbeitsbereich 1	
Zugriff	ro	
PDO-Mapping	nein	
Datentyp	UNSIGNED 8	
Default	0h	
EEPROM	nein	
Dateninhalt	Bit 7 ... 3	nicht verwendet
	Bit 2	0: Positionswert befindet sich innerhalb des Arbeitsbereiches 1: Positionswert ist kleiner als der in Objekt 6401.1h eingestellte Grenzwert
	Bit 1	0: Positionswert befindet sich innerhalb des Arbeitsbereiches 1: Positionswert ist größer als der in Objekt 6402.1h eingestellte Grenzwert
	Bit 0	0: Positionswert befindet sich innerhalb des eingestellten Arbeitsbereiches 1: Positionswert befindet sich außerhalb des eingestellten Arbeitsbereiches

Subindex	02h	
Beschreibung	Zustand des Arbeitsbereich 2	
Zugriff	ro	
PDO-Mapping	nein	
Datentyp	UNSIGNED 8	
Default	0h	
EEPROM	nein	
Dateninhalt	Bit 7 ... 3	nicht verwendet

	Bit 2	0: Positionswert befindet sich innerhalb des Arbeitsbereiches 1: Positionswert ist kleiner als der in Objekt 6401.2h eingestellte Grenzwert
	Bit 1	0: Positionswert befindet sich innerhalb des Arbeitsbereiches 1: Positionswert ist größer als der in Objekt 6402.2h eingestellte Grenzwert
	Bit 0	0: Positionswert befindet sich innerhalb des eingestellten Arbeitsbereiches 1: Positionswert befindet sich außerhalb des eingestellten Arbeitsbereiches

5.7.2.37 6401h: Arbeitsbereich (Work Area) Low Limit

Über das Objekt 6401h kann jeweils ein unterer Grenzwert für einen der beiden Arbeitsbereiche eingestellt werden.

Subindex	00h
Beschreibung	zeigt den größten, unterstützten Subindex an
Zugriff	ro
PDO-Mapping	nein
Datentyp	UNSIGNED 8
Default	2h
EEPROM	nein

Subindex	01h		
Beschreibung	Unterer Grenzwert des Arbeitsbereiches 1		
Zugriff	rw		
PDO-Mapping	nein		
Datentyp	SIGNED 32		
Default	0h		
EEPROM	ja		
Dateninhalt	Gebertyp	Default	Bei veränderter APU (Objekt 6001h)
	Singleturn	0...16383	$0 \dots ((APU * 1) - 1)$
	4 Bit Multiturn	0...262143	$0 \dots ((APU * 16) - 1)$
	8 Bit Multiturn	0...4194303	$0 \dots ((APU * 256) - 1)$
	12 Bit Multiturn	0...67108863	$0 \dots ((APU * 4096) - 1)$

Subindex	02h
Beschreibung	Unterer Grenzwert des Arbeitsbereiches 2
Zugriff	rw
PDO-Mapping	Nein
Datentyp	SIGNED 32

Default	0h		
EEPROM	Ja		
Dateninhalt	Gebertyp	Default	Bei maximaler APU (Objekt 6001h)
	Singleturn	0...16383	$0 \dots ((APU * 1) - 1)$
	4 Bit Multiturn	0...262143	$0 \dots ((APU * 16) - 1)$
	8 Bit Multiturn	0...4194303	$0 \dots ((APU * 256) - 1)$
	12 Bit Multiturn	0...67108863	$0 \dots ((APU * 4096) - 1)$

5.7.2.38 6402h: Arbeitsbereich (Work Area) High Limit

Über das Objekt 6402h kann jeweils ein oberer Grenzwert für einen der beiden Arbeitsbereiche eingestellt werden.

Subindex	00h		
Beschreibung	zeigt den größten, unterstützten Subindex an		
Zugriff	ro		
PDO-Mapping	nein		
Datentyp	UNSIGNED 8		
Default	2h		
EEPROM	nein		

Subindex	01h		
Beschreibung	Oberer Grenzwert des Arbeitsbereiches 1		
Zugriff	rw		
PDO-Mapping	nein		
Datentyp	SIGNED 32		
Default	0h		
EEPROM	ja		
Dateninhalt	Gebertyp	Default	Bei geänderter APU (Objekt 6001h)
	Singleturn	0...16383	$0 \dots ((APU * 1) - 1)$
	4 Bit Multiturn	0...262143	$0 \dots ((APU * 16) - 1)$
	8 Bit Multiturn	0...4194303	$0 \dots ((APU * 256) - 1)$
	12 Bit Multiturn	0...67108863	$0 \dots ((APU * 4096) - 1)$

Subindex	02h		
Beschreibung	Oberer Grenzwert des Arbeitsbereiches 2		
Zugriff	rw		
PDO-Mapping	nein		
Datentyp	SIGNED 32		
Default	0h		
EEPROM	ja		
Dateninhalt	Gebertyp	Default	Bei geänderter APU (Objekt 6001h)

	Singleturn	0...16383	$0 \dots ((APU * 1) - 1)$
	4 Bit Multiturn	0...262143	$0 \dots ((APU * 16) - 1)$
	8 Bit Multiturn	0...4194303	$0 \dots ((APU * 256) - 1)$
	12 Bit Multiturn	0...67108863	$0 \dots ((APU * 4096) - 1)$

5.7.2.39 6500h: Operating Status

Das Objekt 6500h zeigt die mit Objekt 6000h programmierten Einstellungen an.

Subindex	00h	
Beschreibung	Operating Status	
Zugriff	ro	
PDO-Mapping	nein	
Datentyp	UNSIGNED 16	
Default	4h	
EEPROM	nein	
Dateninhalt	Bit 15 ... 4	nicht verwendet
	Bit 3	nicht verwendet
	Bit 2	0: Skalierung gesperrt 1: Skalierung freigegeben
	Bit 1	nicht verwendet
	Bit 0	0: Drehrichtung im Uhrzeigersinn I (CW) 1: Drehrichtung entgegen dem Uhrzeigersinn E (CCW)

5.7.2.40 6501h: Single-turn resolution

Das Objekt 6501h gibt die physikalische Anzahl der Messschritte pro Umdrehung an.

Subindex	00h
Beschreibung	physikalische Auflösung
Zugriff	ro
PDO-Mapping	nein
Datentyp	UNSIGNED 32
Default	16384d (4000h)
EEPROM	nein

5.7.2.41 6502h: Number of distinguishable revolutions

Das Objekt 6502h gibt die Anzahl der Umdrehungen an, die der Encoder erfassen kann.

Subindex	00h
Beschreibung	physikalische Auflösung
Zugriff	ro
PDO-Mapping	nein

Datentyp	UNSIGNED 16	
Default	Singleturn	1
	4 Bit Multiturn	16
	8 Bit Multiturn	256
	12 Bit Multiturn	4096
EEPROM	nein	

5.7.2.42 6503h: Alarms

Das Objekt 6503h gibt zusätzlich zu den Fehlern, die über die Emergency-Nachricht gemeldet werden, weitere gerätespezifische Alarmmeldungen. Im Fehlerfall wird das zugehörige Bit auf 1 gesetzt.

Subindex	00h	
Beschreibung	Alarmmeldungen	
Zugriff	ro	
PDO-Mapping	nein	
Datentyp	UNSIGNED 16	
Default	0h	
EEPROM	nein	
Dateninhalt	Bit 15 ... 14	Nicht verwendet
	Bit 13	0: Positionswert innerhalb des Arbeitsbereiches 2 1: Positionsgrenzwert 2 über- oder unterschritten (Arbeitsbereich 2)
	Bit 12	0: Positionswert innerhalb des Arbeitsbereiches 1 1: Positionsgrenzwert 1 über- oder unterschritten (Arbeitsbereich 1)
	Bit 11 ... 1	Nicht verwendet
	Bit 0	0: Positionswert gültig 1: Positionswert ungültig

5.7.2.43 6504h: Supported Alarms

Dieses Objekt 6504h zeigt an, welche Alarmmeldungen unterstützt werden. Die entsprechenden Bits sind dabei gesetzt.

Subindex	00h	
Beschreibung	Unterstützte Alarmmeldungen	
Zugriff	ro	
PDO-Mapping	nein	
Datentyp	UNSIGNED 16	
Default	3001h	
EEPROM	nein	
Dateninhalt	Bit 15 ... 14	Nicht verwendet
	Bit 13	Positionsgrenzwert 2 Fehler

	Bit 12	Positionsgrenzwert 1 Fehler
	Bit 11 ... 1	Nicht verwendet
	Bit 0	Positionsfehler

5.7.2.44 6505h: Warnings

Die über das Objekt 6505h angezeigten Warnmeldungen geben an, dass Toleranzen interner Geberparameter überschritten sind. Bei einer Warnmeldung kann der Positionswert, anders als bei einer Alarmmeldung, trotzdem gültig sein.

Subindex	00h	
Beschreibung	Warnungen	
Zugriff	ro	
PDO-Mapping	nein	
Datentyp	UNSIGNED 16	
Default	0h	
EEPROM	nein	
Dateninhalt	Bit 1 ... 15	Nicht verwendet
	Bit 0	0: Geschwindigkeit ok 1: maximale Drehzahl überschritten oder über- bzw. unterschreiten der eingestellten Grenzggeschwindigkeit (2003h: Grenzggeschwindigkeit Low)

5.7.2.45 6506h: Supported Warnings

Das Objekt 6506h zeigt an, welche Warnmeldungen unterstützt werden.

Subindex	00h	
Beschreibung	Unterstützte Warnungen	
Zugriff	ro	
PDO-Mapping	nein	
Datentyp	UNSIGNED 16	
Default	0001h	
EEPROM	nein	
Dateninhalt	Bit 1 ... 15	Nicht verwendet
	Bit 0	Geschwindigkeitswarnung

5.7.2.46 6507h: Profile and Software Version

Das Objekt 6507h zeigt das verwendete Geberprofil (CANopen Device profile for encoders) und die Versionsnummer des Firmware-Standes an.

Subindex	00h	
Beschreibung	Profil- und Software-Version	
Zugriff	ro	

PDO-Mapping	nein			
Datentyp	UNSIGNED 32			
Default	01000302h			
EEPROM	nein			
	Profile version		Software version	
	Byte 0 (LSB)	Byte 1	Byte 2	Byte 3 (MSB)
	02h	03h	01h	00h

5.7.2.47 6508h: Operating Time

Über das Objekt 6508h können die Betriebsstunden angezeigt werden. Diese Funktion wird nicht unterstützt.

Subindex	00h
Beschreibung	Betriebsstundenzähler
Zugriff	ro
PDO-Mapping	nein
Datentyp	UNSIGNED 32
Default	FFFFFFFFh
EEPROM	nein

5.7.2.48 6509h: Offsetwert

Das Objekt 6509h gibt die Differenz zwischen Geberwert und dem skalierten und mit Preset- und Applikationsoffset verrechneten Positionswert aus.

Subindex	00h
Beschreibung	Geberstand zum Zeitpunkt der Kalibrierung
Zugriff	ro
PDO-Mapping	nein
Datentyp	SIGNED 32
Default	0h
EEPROM	ja

5.7.2.49 650Ah: Module Identification

Das Objekt 650Ah gibt den herstellereigenen Offsetwert, sowie den kleinsten und größten übertragbaren Positionswert an.

Subindex	00h
Beschreibung	zeigt den größten, unterstützten Subindex an
Zugriff	ro
PDO-Mapping	nein
Datentyp	UNSIGNED 8

Default	3h
EEPROM	nein

Subindex	01h
Beschreibung	Herstellerspezifischer Offsetwert
Zugriff	ro
PDO-Mapping	nein
Datentyp	SIGNED 32
Default	0h
EEPROM	nein

Subindex	02h
Beschreibung	kleinster übertragbarer Positionswert
Zugriff	ro
PDO-Mapping	nein
Datentyp	SIGNED 32
Default	0h
EEPROM	nein

Subindex	03h		
Beschreibung	größter übertragbarer Positionswert		
Zugriff	ro		
PDO-Mapping	nein		
Datentyp	SIGNED 32		
EEPROM	ja		
Dateninhalt	Gebertyp	Default	Bei maximaler APU (Objekt 6001h)
	Singleturn	16383	$65534 ((65535 * 1) - 1)$
	4 Bit Multiturn	262143	$1048559 ((65535 * 16) - 1)$
	8 Bit Multiturn	4194303	$16776959 ((65535 * 256) - 1)$
	12 Bit Multiturn	67108863	$268431359 ((65535 * 4096) - 1)$

5.7.2.50 650Bh: Seriennummer

Das Objekt 650Bh liefert die Seriennummer des Gebers. Die Seriennummer setzt sich aus der aufgedruckten Seriennummer und einer angehängten 1 bzw. 2 zusammen, um jeden Geber eindeutig identifizieren zu können.

Subindex	00h
Beschreibung	Seriennummer
Zugriff	ro
PDO-Mapping	nein
Datentyp	UNSIGNED 32

Default	0h
EEPROM	ja

5.7.2.51 650Dh: Absolute Genauigkeit

Das Objekt 650Dh liefert die absolute Genauigkeit des Gebers in Bits.

Subindex	00h
Beschreibung	Absolute Genauigkeit
Zugriff	ro
PDO-Mapping	nein
Datentyp	UNSIGNED 8
Default	08h
EEPROM	nein

5.7.2.52 650Eh: Gerätefunktionalität

Das Objekt 650Eh gibt Auskunft über die Gerätefunktionalität.

Subindex	00h	
Beschreibung	Gerätefunktionalität	
Zugriff	ro	
PDO-Mapping	nein	
Datentyp	UNSIGNED 32	
Default	CANopen: 0002h (Klasse 2)	
EEPROM	nein	
Dateninhalt	Bit 15 ... 8	nicht verwendet
	Bit 7 ... 6	00: CANopen Safety 01 ... 11: nicht verwendet
	Bit 5	0: Safety wird nicht unterstützt 1: Safety wird unterstützt
	Bit 4	nicht verwendet
	Bit 3	0: normale Auflösung 1: hohe Auflösung
	Bit 2 ... 0	000: reserviert 001: Klasse C1 010: Klasse C2 011: Klasse C3



SIKO GmbH

Weihermattenweg 2
79256 Buchenbach

Telefon

+ 49 7661 394-0

Telefax

+ 49 7661 394-388

E-Mail

info@siko-global.com

Internet

www.siko-global.com

Service

support@siko-global.com