

MSK320R

Magnetsensor

Originalmontageanleitung

Deutsch

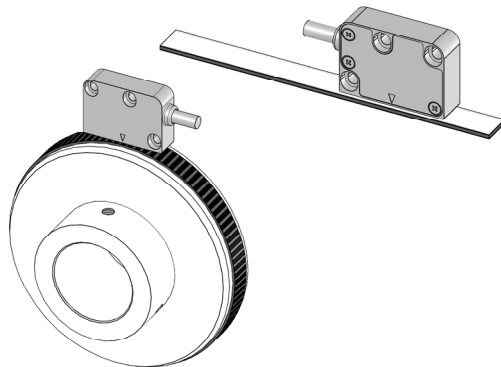
Seite 2

Magnetic sensor

Translation of the Original Installation Instructions

English

page 16



Inhaltsverzeichnis

1	Dokumentation	3
2	Sicherheitshinweise	3
2.1	Bestimmungsgemäße Verwendung	3
2.2	Kennzeichnung von Gefahren und Hinweisen	4
2.3	Zielgruppe	4
2.4	Grundlegende Sicherheitshinweise	5
3	Identifikation	5
4	Installation	6
4.1	Mechanische Montage	6
4.2	Montage Magnetband	6
4.3	Montage Magnetsensor	8
4.4	Montage Magnetring	10
4.5	Elektrische Installation	11
5	Inbetriebnahme	13
6	Fehlerbehandlung	13
7	Transport, Lagerung, Wartung und Entsorgung	13
8	Technische Daten	14

1 Dokumentation

Zu diesem Produkt gibt es folgende Dokumente:

- Datenblatt beschreibt die technischen Daten, die Abmaße, die Anschlussbelegungen, das Zubehör und den Bestellschlüssel.
- Montageanleitung beschreibt die mechanische und die elektrische Montage mit allen sicherheitsrelevanten Bedingungen und den dazugehörigen technischen Vorgaben.

Diese Dokumente sind auch unter "<http://www.siko-global.com/p/msk320r>" zu finden.

2 Sicherheitshinweise

2.1 Bestimmungsgemäße Verwendung

Der Magnetsensor MSK320R dient in Kombination mit dem Magnetband MB320/1 oder Magnetring MRI01, MR320, MBR320 der Ermittlung eines inkrementellen Positionswertes in redundanter zweikanaliger Form. Der Magnetsensor ist nur für die Verwendung im Industriebereich vorgesehen die keinen besonderen elektrischen oder mechanischen Sicherheitsanforderungen unterliegen.

1. Beachten Sie alle Sicherheitshinweise in dieser Anleitung.
2. Eigenmächtige Umbauten und Veränderungen an dem Magnetsensor sind verboten.
3. Die vorgeschriebenen Betriebs- und Installationsbedingungen sind einzuhalten.
4. Der Magnetsensor darf nur innerhalb der technischen Daten und der angegebenen Grenzen betrieben werden (siehe Kapitel 8).

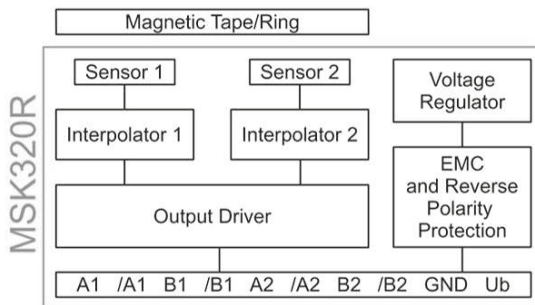


Abb. 1: Blockschaltbild

2.2 Kennzeichnung von Gefahren und Hinweisen

Sicherheitshinweise bestehen aus dem Signalzeichen und einem Signalwort.

Gefahrenklassen

**GEFAHR**

Unmittelbare Gefährdungen, die zu schweren irreversiblen Körperverletzungen mit Todesfolge, Sachschäden oder ungeplanten Gerätereaktionen führen können, sofern Sie die gegebenen Anweisungen missachten.

**WARNUNG**

Gefährdungen, die zu schweren Körperverletzungen, Sachschäden oder ungeplanten Gerätereaktionen führen können, sofern Sie die gegebenen Anweisungen missachten.

**VORSICHT**

Gefährdungen, die zu leichten Verletzungen, Sachschäden oder ungeplanten Gerätereaktionen führen können, sofern Sie die gegebenen Anweisungen missachten.

ACHTUNG

Wichtige Betriebshinweise, die die Bedienung erleichtern oder die bei Nichtbeachtung zu ungeplanten Gerätereaktionen führen können und somit möglicherweise zu Sachschäden führen können.



Signalzeichen

2.3 Zielgruppe

Montageanleitung wenden sich an das Projektierungs-, Inbetriebnahme- und Montagepersonal von Anlagen- oder Maschinenherstellern, das über besondere Kenntnisse innerhalb der Antriebstechnik verfügt. Dieser Personenkreis benötigt fundierte Kenntnisse über die notwendigen Anschlüsse eines Magnetsensors und deren Integration in die komplette Maschinenanlage.

**WARNUNG**

Nicht ausreichend qualifiziertes Personal

Personenschäden, schwere Schäden an Maschine und Magnetsensor werden durch nicht ausreichend qualifiziertes Personal verursacht.

- ▶ Projektierung, Inbetriebnahme, Montage und Wartung nur durch geschultes Fachpersonal.
- ▶ Dieses Personal muss in der Lage sein, Gefahren, welche durch die mechanische, elektrische oder elektronische Ausrüstung verursacht werden können, zu erkennen.

Qualifiziertes Personal

sind Personen, die

- als Projektierungspersonal mit den Sicherheitsrichtlinien der Elektro- und Automatisierungstechnik vertraut sind;
- als Inbetriebnahme- und Montagepersonal berechtigt sind, Stromkreise und Geräte/Systeme gemäß den Standards der Sicherheitstechnik in Betrieb zu nehmen, zu erden und zu kennzeichnen.

2.4 Grundlegende Sicherheitshinweise



Explosionsgefahr

- ▶ Magnetsensor nicht in explosionsgefährdeten Zonen einsetzen.



Bewegliche Teile

Quetschungen, Reibung, Abschürfen, Erfassen von Gliedmaßen und Kleidung durch Berühren von beweglichen Teile wie z. B. Sensor im Betrieb.

- ▶ Zugriffsmöglichkeit durch Schutzmaßnahmen verhindern.



Externe Magnetfelder

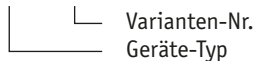
Es kommt zu Betriebsstörungen und Datenverlust, wenn starke externe Magnetfelder das interne Messsystem beeinflussen.

- ▶ Schützen Sie den Magnetsensor vor Einflüssen von Fremdmagneten.

3 Identifikation

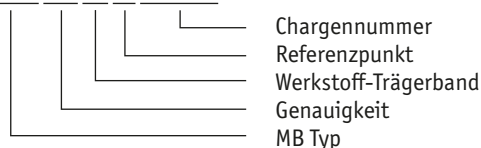
Das Typenschild zeigt den Gerätetyp mit Variantenummer. Die Lieferpapiere ordnen jeder Variantenummer eine detaillierte Bestellbezeichnung zu.

z. B. MSK320R-0023



Das Magnetband ist durch eine fortlaufende Bedruckung identifizierbar.

z. B. MBxxxx GEK WT RP NNNNNN



4 Installation

4.1 Mechanische Montage

VORSICHT**Ausfall Magnetsensor**

- ▶ IP-Schutzart bei Montage beachten (siehe Kapitel 8).
- ▶ Magnetsensor nicht selbst öffnen.
- ▶ Schläge auf das Gerät vermeiden.
- ▶ Keinerlei Veränderung am Gerät vornehmen.
- ▶ Kabel mit Zugentlastung installieren. Wenn nötig Schleppkette oder Schutzschlauch vorsehen.

ACHTUNG**Verlust der Messwerte**

- ▶ Toleranz- und Abstandsmaße über die gesamte Messstrecke einhalten.

ACHTUNG

Sensorabbildungen sind exemplarisch und gültig für alle Bauformen, sofern nicht gesondert beschrieben.

4.2 Montage Magnetband

VORSICHT**Externe Magnetfelder**

Magnetisierung des Magnetbandes geht verloren. Insbesondere dürfen keine Magnetfelder (z. B. Haftmagnete oder andere Dauermagnete) in direkten Kontakt mit dem Magnetband geraten. In stromlosem Zustand werden Bewegungen oder Verstellungen des Magnetsensors von der Folgeelektronik nicht erkannt und erfasst.

- ▶ Schützen Sie das Magnetband vor Einflüssen von Fremdmagneten.

ACHTUNG**Lösen Magnetbandverklebung**

- ▶ Antiadhäsiven Fremdschichten, wie Öl, Fett oder Staub, durch möglichst rückstandsfrei verdunstende Reinigungsmittel entfernen. Geeignete Reinigungsmittel sind unter anderem Ketone (Aceton) oder Alkohol, die z. B. von der Firma Loctite oder 3M als Schnellreiniger angeboten werden.
- ▶ Für eine optimale Verklebung müssen die Klebeflächen trocken sein und es ist mit höchstmöglichem Anpressdruck zu verkleben.
- ▶ Verklebungstemperatur zwischen 20 °C und 30 °C in trockenen Räumen einhalten.

ACHTUNG**Verschlechterung Messgenauigkeit**

- ▶ Magnetband plan zur Montageoberfläche beziehungsweise der messenden Strecke montieren. Welligkeiten verschlechtern die Messgenauigkeit.

ACHTUNG**Länge Magnetband**

- ▶ Aus technischen Gründen muss bei der Länge, gegenüber der Messstrecke, ein Zumaß von ≥ 55 mm berücksichtigt werden.

Ist aufgrund unzureichender Befestigungsmöglichkeiten keine geeignete Montage des Magnetbandes möglich, kann das Magnetband in die Profilschiene PS oder PS1 montiert werden. Diese ist als Zubehör lieferbar.

Bei Verklebung langer Bänder sollte die Schutzfolie des Klebebandes über eine kurze Teilstrecke abgezogen werden um das Band zu fixieren. Daraufhin erfolgt das Ausrichten des Bandes. Nun kann über die restliche Länge die Schutzfolie, unter gleichzeitigem Andruck des Bandes, seitlich herausgezogen werden (als Hilfsmittel kann eine Tapetenandrückwalze verwendet werden).

Montage (Abb. 2):

1. Befestigungsfläche ① sorgfältig reinigen.
2. Schutzfolie ② des Klebebandes ③ entfernen.
3. Magnetband ④ aufkleben.
4. Magnetbandoberfläche sorgfältig reinigen.
5. Schutzfolie ⑥ des Abdeckbandes ⑤ entfernen.
6. Abdeckband aufkleben (an beiden Enden leicht überlappen lassen).
7. Überlappende Enden des Abdeckbandes gegen Ablösen sichern.

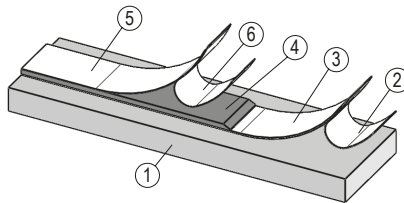


Abb. 2: Montage Magnetband

Montagebeispiele

Die einfache Montageart, durch angeschrägtes Magnetband wie in **Abb. 3**, ist nur in sehr geschützter Umgebung zu empfehlen. Bei ungeschützter Umgebung besteht Abschälgefahr. In solchen Fällen sind Montagearten, wie in **Abb. 4** und **Abb. 5** gezeigt, geeigneter.

Den optimalen Schutz bietet die Montage in einer Nut wie in **Abb. 6**. Diese sollte so tief sein, dass das Magnetband vollständig darin eingebettet ist.

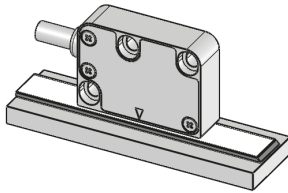


Abb. 3: Magnetband angeschrägt

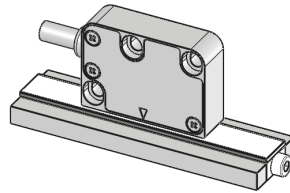


Abb. 4: Magnetband von vorne verschraubt

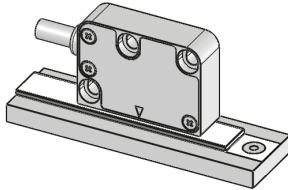


Abb. 5: Magnetband von oben verschraubt

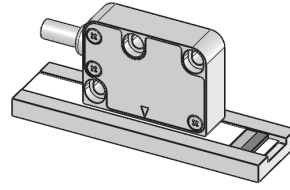


Abb. 6: Magnetband in Nut

4.3 Montage Magnetsensor

ACHTUNG

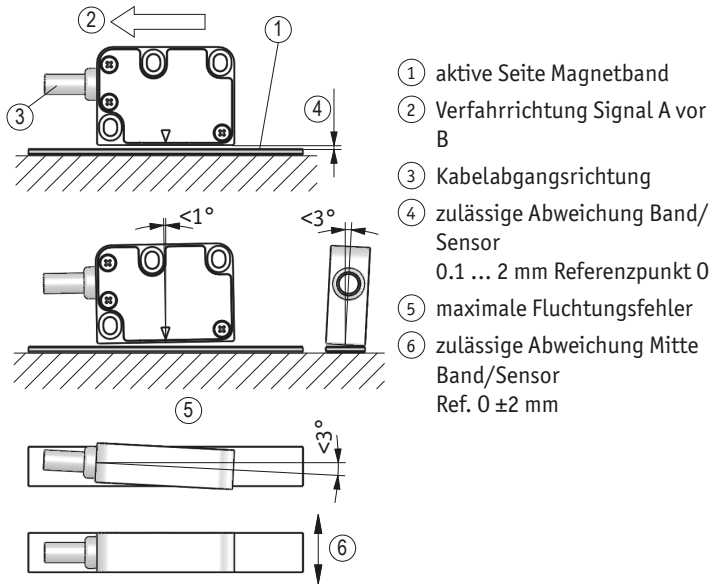
Ausrichtung Magnetsensor

- ▶ Auf richtige Ausrichtung des Magnetsensors achten, damit die optimale Abtastung gewährleistet ist (siehe [Abb. 7](#)).

1. Magnetband montieren (siehe Kapitel [4.2](#)).
2. Magnetsensor Bauform ZM über die Durchgangsbohrungen (2x $\varnothing 3.5$ mm) auf einer ebenen Arbeitsfläche befestigen (Befestigungsmaße siehe Datenblatt). Es wird empfohlen die beiliegenden Befestigungsschrauben und Federringe zu verwenden (Bauform ZM = 1 Nm).

Anwendung LINEAR:

MSK320R Bauform ZM mit MB320/1:



- ① aktive Seite Magnetband
- ② Verfahrriichtung Signal A vor B
- ③ Kabelabgangsrichtung
- ④ zulässige Abweichung Band/Sensor
0.1 ... 2 mm Referenzpunkt 0
- ⑤ maximale Fluchtungsfehler
- ⑥ zulässige Abweichung Mitte Band/Sensor
Ref. 0 ± 2 mm

Abb. 7: Definition der Zählrichtung mit Magnetband und Montage Sensor/Magnetband, Abstandsmaße, Toleranzen

4.4 Montage Magnetring

Magnetring MR320

Nach dem Aufschieben des Magnetrings auf die Welle, wird durch Anziehen des Gewindestiftes M6 der MR320 mit der Welle verbunden.

1. Zwischen Welle und dem MR320 ist ein Schiebesitz vorzusehen.
2. Der Magnetring MR320 muss möglichst kraft- und spannungsfrei montiert werden. Eventuell erforderliche Belastungen sind am Metallflansch aufzubringen. Schläge auf den Magnetring sind zu vermeiden.
3. Ein Wellenfreistich entsprechend [Abb. 8](#) wird empfohlen.

Magnetring MRI01

Nach dem Aufschieben des Magnetrings auf die Welle, wird durch Anziehen des Gewindestiftes M4 der MRI01 mit der Welle verbunden.

1. Zwischen Welle und dem MRI01 ist ein Schiebesitz vorzusehen.
2. Der Magnetring MRI01 muss möglichst kraft- und spannungsfrei montiert werden. Eventuell erforderliche Belastungen sind am Metallflansch aufzubringen. Schläge auf den Magnetring sind zu vermeiden.
3. Ein Wellenfreistich entsprechend [Abb. 8](#) wird empfohlen.

Anwendung RADIAL:

MSK320R Bauform ZM mit MRI01 oder MR320:

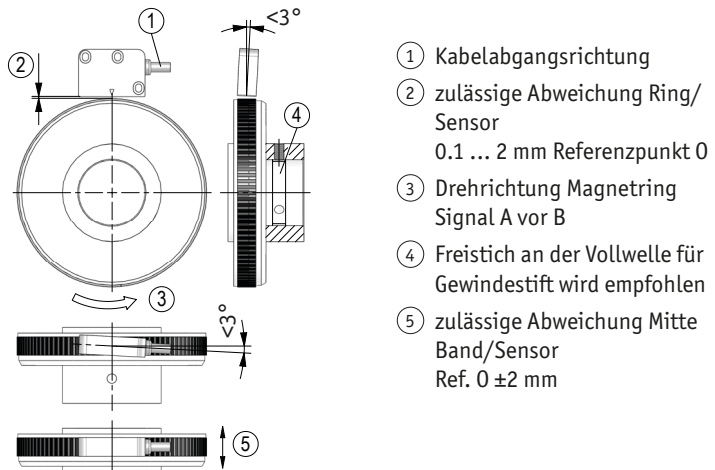


Abb. 8: Definition der Zählrichtung mit Magnetring und Montage Sensor/Magnetring, Abstandsmaße, Toleranzen

4.5 Elektrische Installation

⚠️ WARNUNG**Zerstörung von Anlagenteilen und Verlust der Steuerungskontrolle**

- ▶ Alle Leitungen für den Magnetsensor müssen geschirmt sein.
- ▶ Elektrische Verbindungen nicht unter Spannung anschließen oder lösen.
- ▶ Verdrahtungsarbeiten spannungslos durchführen.
- ▶ Litzen mit geeigneten Aderendhülsen versehen.
- ▶ Die Verdrahtung von Abschirmung und Masse (0 V) muss sternförmig und großflächig erfolgen. Der Anschluss der Abschirmung an den Potentialausgleich muss großflächig (niederimpedant) erfolgen.
- ▶ Vor dem Einschalten sind alle Leitungsanschlüsse und Steckverbindungen zu überprüfen.
- ▶ Betriebsspannung gemeinsam mit der Folgeelektronik (z. B. Steuerung) einschalten.

ACHTUNG

Alle Anschlüsse sind prinzipiell gegen äußere Störeinflüsse geschützt. Der Einsatzort ist so zu wählen, dass induktive oder kapazitive Störungen nicht auf den Magnetsensor oder dessen Anschlussleitungen einwirken können. Das System in möglichst großem Abstand von Leitungen einbauen, die mit Störungen belastet sind. Gegebenenfalls sind zusätzliche Maßnahmen, wie Schirmbleche oder metallisierte Gehäuse vorzusehen. Schutzspulen müssen mit Funkenlöschgliedern beschaltet sein.

ACHTUNG

- ▶ Die maximale Länge des Anschlusskabels zwischen Sensor und Nachfolgeelektronik beachten.
- ▶ Verzinnete Litzen nicht in Verbindung mit Schraubklemmverbindungen einsetzen.

Anschlusshinweis gemäß RS422 Norm**ACHTUNG**

Es ist darauf zu achten, dass die Kanäle mit einem Abschlusswiderstand von 120 Ohm bei LD (5V) abgeschlossen werden. Bei 12 V oder 24 V sollten 1 kOhm oder 1,5 kOhm verwendet werden.

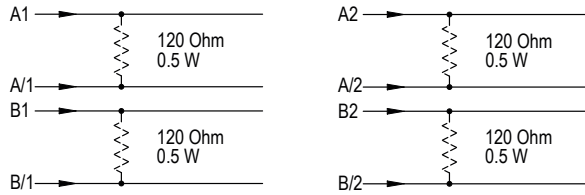


Abb. 9: Anschlusshinweis

Anschlussarten

- E1: offene Kabelenden, 6-adrig

Signal	Farbe nicht invertiert
+UB	braun
GND	schwarz
A1	rot
B1	orange
A2	blau
B2	violett

- E1: offene Kabelenden, 10-adrig

Signal	Farbe invertiert
+UB	braun
GND	schwarz
A1	rot
B1	orange
A/1	gelb
B/1	grün
A2	blau
B2	violett
A/2	weiss
B/2	grau

5 Inbetriebnahme

Nach ordnungsgemäßer Montage und Verdrahtung kann das Messsystem durch Einschalten der Betriebsspannung in Betrieb genommen werden.

Das Messsystem ist Bestandteil eines inkrementalen Messsystem, dass zur absoluten Messung an einer definierten Stelle (Referenzpunkt) referenziert werden muss.

6 Fehlerbehandlung

Typische Fehler, die bei Anbau und Betrieb auftreten:

- Magnetband ist falsch montiert, aktive Seite ist unten (siehe Kapitel [4.2](#)).
- Zum Schutz des Magnetbandes wurde nicht das mitgelieferte Abdeckband verwendet. Das Abdeckband darf nicht magnetisierbar sein.
- Der Magnetsensor ist nicht, oder nicht korrekt angeschlossen (Anschlussbelegung Kapitel [4.5](#)).
- Die Abstandstoleranzen wurde nicht über die gesamte Messstrecke eingehalten (siehe [Abb. 7](#)).
- Kabelunterbrechung/Abtrennung durch scharfe Kanten/Quetschung.
- Der Magnetsensor ist mit der aktiven Seite vom Band abgewandt montiert (siehe [Abb. 7](#)).
- Der Magnetsensor wurde nicht, entsprechend [Abb. 7](#) ausgerichtet.

7 Transport, Lagerung, Wartung und Entsorgung

Transport und Lagerung

Magnetsensoren sorgfältig behandeln, transportieren und lagern. Hierzu sind folgende Punkte zu beachten:

- Magnetsensoren in der ungeöffneten Originalverpackung transportieren und/oder lagern.
- Magnetsensoren vor schädlichen physikalischen Einflüssen wie Staub, Hitze und Feuchtigkeit schützen.
- Anschlüsse weder durch mechanische noch durch thermische Einflüsse beschädigen.
- Vor Montage ist der Magnetsensor auf Transportschäden zu untersuchen. Beschädigte Magnetsensoren nicht einbauen.

Wartung

Bei korrektem Einbau nach Kapitel 4 ist der Magnetsensor wartungsfrei. Oberfläche des Magnetsensor bei starker Verschmutzung gelegentlich mit einem weichen Lappen reinigen.

Entsorgung

Die elektronischen Bauteile des Magnetsensors enthalten umweltschädigende Stoffe und sind zugleich Wertstoffträger. Der Magnetsensor muss deshalb nach seiner endgültigen Stilllegung einem Recycling zugeführt werden. Die Umweltrichtlinien des jeweiligen Landes müssen hierzu beachtet werden.

8 Technische Daten

Mechanische Daten		Ergänzung
Gehäuse	Zinkdruckguss	Bauform ZM
Leseabstand Sensor/ Band	0.1 ... 2 mm	Referenzsignal 0
Leseabstand Sensor/Ring	0.1 ... 2 mm	Referenzsignal 0
Kabelmantel	PUR schleppkettentauglich	10-adrig $\varnothing 4.8_{\pm 0,15}$ mm
	PUR schleppkettentauglich	6-adrig $\varnothing 4.8_{\pm 0,2}$ mm

Elektrische Daten		Ergänzung
Betriebsspannung	4.5 ... 30 V DC	verpolsicher
Stromaufnahme	<20 mA	bei 24 V DC, unbelastet
	<75 mA	belastet
Ausgangsschaltung	PP, LD (RS422), TTL	PP nur bei 4.5 ... 30 V DC und LD nur bei 4.5 ... 6 V DC
Ausgangssignale	A1, A/1, B1, B/1, A2, A/2, B2, B/2	Quadratursignal
Ausgangssignalpegel high	>UB - 2.5 V	PP
	>2.5 V	LD
Ausgangssignalpegel low	<0.8 V	PP
	<0.5 V	LD
Pulsbreite Referenzsignal	1 Inkrement(e)	
Echtzeitanforderung	geschwindigkeitsproportionale Signalausgabe	
Anschlussart	offenes Kabelende	

Systemdaten		Ergänzung
Auflösung	0.8, 0.4, 0.2, 0.1, 0.05, 0.025, 0.0125 mm	
Skalierungsfaktor	1, 2, 4, 8, 16, 32, 64	
Linearitätsabweichung	±30 µm	bei T _U = 20 °C, Leseabstand 1 mm
Wiederholgenauigkeit	±1 Inkrement(e)	
Messbereich	∞	
Umfangsgeschwindigkeit	≤25 m/s	
Verfahrgeschwindigkeit	≤25 m/s	

Umgebungsbedingungen		Ergänzung
Umgebungstemperatur	-40 ... 85 °C	
Lagertemperatur	-40 ... 85 °C	
relative Luftfeuchtigkeit	100 %	Betauung zulässig
EMV	EN 61326-1	Immunitätsanforderung Industrie
	EN 61000-6-2	Emissionsgrenzwert Klasse B
Schutzart	IP67	EN 60529
Schockfestigkeit	500 m/s ² , 11 ms	EN 60068-2-27
Vibrationsfestigkeit	100 m/s ² , 5 ... 150 Hz	EN 60068-2-6

Table of contents

1	Documentation	17
2	Safety information	17
2.1	Intended use	17
2.2	Identification of dangers and notes	18
2.3	Target group	18
2.4	Basic safety information	19
3	Identification	19
4	Installation	20
4.1	Mechanical mounting	20
4.2	Mounting the magnetic strip	20
4.3	Mounting the magnetic sensor	22
4.4	Mounting the magnetic ring	24
4.5	Electrical installation	25
5	Commissioning	26
6	Trouble shooting	27
7	Transport, Storage, Maintenance and Disposal	27
8	Technical data	28

1 Documentation

The following documents describe this product:

- The data sheet describes the technical data, the dimensions, the pin assignments, the accessories and the order key.
- The mounting instructions describe the mechanical and electrical installation including all safety-relevant requirements and the associated technical specifications.

These documents can also be downloaded at "<http://www.siko-global.com/p/msk320r>".

2 Safety information

2.1 Intended use

The magnetic sensor MSK320R serves in combination with a magnetic strip MB320/1 or magnetic ring MRI01, MR320, MBR320 for determining a incremental position value in a redundant two channel form. The magnetic sensor is only intended for use in industrial applications that are not subject to special electrical or mechanical safety requirements.

1. Observe all safety instructions contained herein.
2. Arbitrary modifications and changes to this magnetic sensor are forbidden.
3. Observe the prescribed operating and installation conditions.
4. Operate the magnetic sensor exclusively within the scope of technical data and the specified limits (see chapter 8).

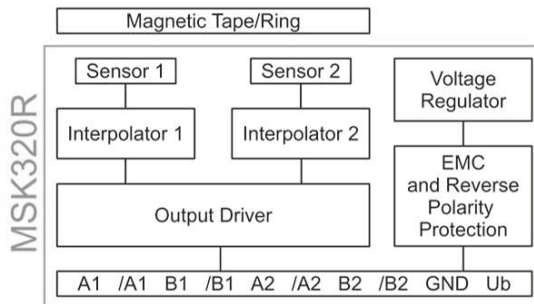


Fig. 1: block diagram

2.2 Identification of dangers and notes

Safety notes consist of a signal sign and a signal word.

Danger classes



Immediate danger that may cause irreversible bodily harm resulting in death, property damage or unplanned device reactions if you disregard the instructions given.



Danger that may cause serious bodily harm, property damage or unplanned device reactions if you disregard the instructions given.



Danger that may cause minor injury, property damage or unplanned device reactions if you disregard the instructions given.

NOTICE

Important operating information that may facilitate operation or may cause unplanned device reactions if disregarded including possible property damage.



Signal signs

2.3 Target group

Installation instructions are intended for the configuration, commissioning and mounting personnel of plant or machine manufacturers who possess special expertise in drive technology. This group of operators needs profound knowledge of an magnetic sensor's necessary connections and its integration into a complete machinery.



Insufficiently qualified personnel

Insufficiently qualified personnel cause personal injury, serious damage to machinery or magnetic sensor.

- ▶ Configuration, commissioning, mounting and maintenance by trained expert personnel only.
- ▶ This personnel must be able to recognize dangers that might arise from mechanical, electrical or electronic equipment.

Qualified personnel are persons who

- are familiar with the safety guidelines of the electrical and automation technologies when performing configuration tasks;
- are authorized to commission, earth and label circuits and devices/systems in accordance with the safety standards.

2.4 Basic safety information



DANGER

Danger of explosion

- ▶ Do not use the magnetic sensor in explosive zones.



WARNING

Movable parts

Bruising, rubbing, abrasing, seizing of extremities or clothes by touching during operation any movable parts as for example sensor.

- ▶ Prevent people from access by installing protective facilities.



CAUTION

External magnetic fields

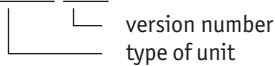
Failures and data loss occur if strong magnetic fields influence the internal measuring system.

- ▶ Protect the magnetic sensor from impact by external magnets.

3 Identification

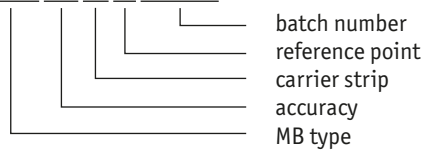
Please check the particular type of unit and type number from the identification plate. Type number and the corresponding version are indicated in the delivery documentation.

e. g. MSK320R-0023



Identification by printing on the strip.

e. g. MBxxxx GEK WT RP NNNNNN



4 Installation

4.1 Mechanical mounting

CAUTION**Magnetic sensor failure**

- ▶ When mounting pay attention to the IP type of protection (see chapter 8).
- ▶ Do not open the sensor yourself.
- ▶ Avoid blows to the unit.
- ▶ Make any changes to the unit.
- ▶ Cable must be provided with strain relief. If necessary use drag chain or protective sleeve.

NOTICE**Loss of measured values**

- ▶ The tolerance and gap measures be observed over the whole measuring length.

NOTICE

Exemplary sensor figures are valid for all sensor types unless described separately.

4.2 Mounting the magnetic strip

CAUTION**External magnetic fields**

Magnetic tape's magnetization gets lost. Any direct contact of the magnetic strip with magnetic fields (e. g. adhesive magnets or other permanent magnets) is to be avoided. Sensor movements during power loss are not captured by the follower electronics.

- ▶ Protect the magnetic strip from impact by external magnets.

NOTICE**Solving bonding of the magnetic strip**

- ▶ Remove foreign anti-adhesive substances including oil, grease or dust by means of detergents that are preferably evaporating residue-free. Suitable detergents include ketones (acetone) or alcohol offered for instance as fast cleaning agents by the Loctite or 3M companies.
- ▶ For optimum bonding, the surfaces to be bonded must be dry and bonding shall be carried out with maximum contact pressure.
- ▶ Observe a bonding temperature between 20 °C and 30 °C in dry rooms.

NOTICE**Deterioration of measuring accuracy**

- ▶ Mount magnetic strip level with the mounting surface or distance to be measured. Unevenness deteriorates measuring accuracy.

NOTICE**Length of the magnetic strip**

- ▶ For technical reasons, the magnetic strip must be ≥ 55 mm longer than the distance to be measured.

If suitable mounting of the magnetic strip is not possible due to insufficient fastening possibilities, you can mount the magnetic strip into the profile rails PS or PS1, which are available as accessories.

When applying long pieces of magnetic strip do not immediately remove the complete protective film, but rather peel back a short part from the end sufficient to fix the strip. Now align the strip. As the protective strip is then peeled back and out press the tape firmly onto the mounting surface. A wall paper roller wheel could be used to assist in applying pressure onto the magnetic strip when fixing it in position.

Mounting (Fig. 2):

1. Clean mounting surface ① carefully.
2. Remove protective film ② of the adhesive strip ③.
3. Stick down the magnetic strip ④.
4. Clean surface of magnetic strip carefully.
5. Remove protective film ⑥ of the cover strip ⑤.
6. Fix cover strip (both ends should slightly overlap).
7. Also fix cover strip's ends to avoid unintentional peeling.

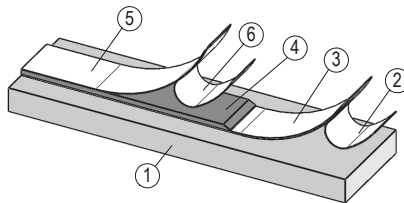


Fig. 2: Mounting of the magnetic strip

Mounting examples

The simple mounting procedure by means of a beveled magnetic strip as shown in Fig. 3 can only be recommended for very protected environments. In a non-protected environment there is the danger of peeling off. Mounting approaches as shown in Fig. 4 and Fig. 5 are more suitable in such cases.

Optimum protection is provided by mounting in a groove as shown in Fig. 6. The groove should be deep enough so that the complete magnetic strip will be embedded in it.

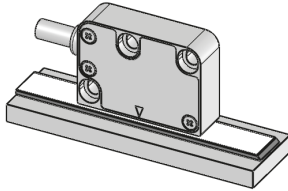


Fig. 3: Magnetic strip beveled

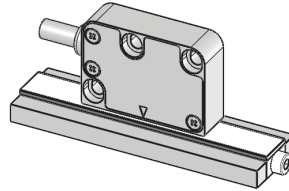


Fig. 4: Magnetic strip screwed on the front

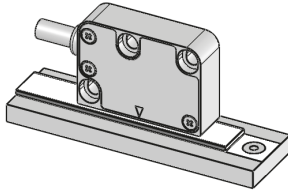


Fig. 5: Magnetic strip screwed from top

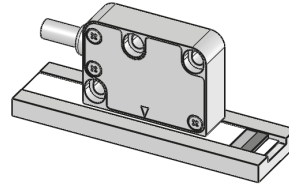


Fig. 6: Magnetic strip in groove

4.3 Mounting the magnetic sensor

NOTICE

Alignment of the magnetic sensor

- ▶ Take care that the magnetic sensor is aligned correctly in order to ensure optimum sensing (see Fig. 7).

1. Mount magnetic strip (see chapter 4.2).
2. Fasten the magnetic sensor, design ZM via the thru-holes (2x $\varnothing 3.5$ mm) on an even work surface (for the fastening dimensions refer to the Data Sheet). We recommend to use the enclosed fixing screws and washer springs (design AM+ZM = 1 Nm).

LINEAR application:

MSK320R design ZM with MB320/1:

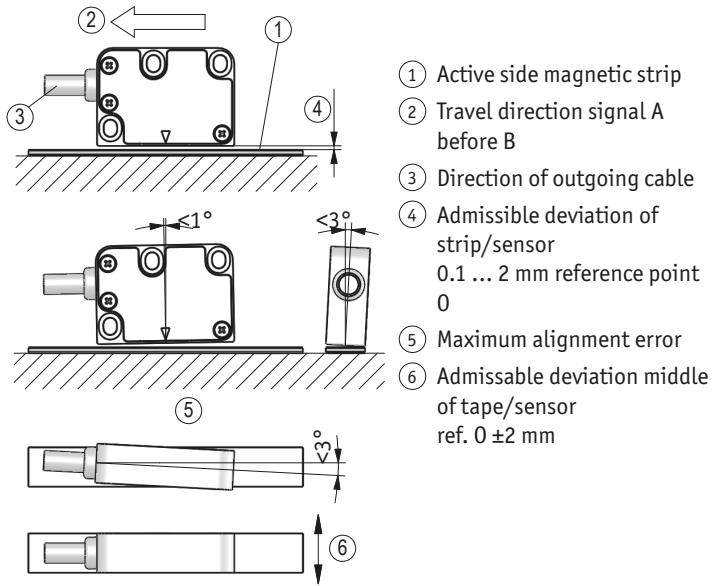


Fig. 7: Definition of the counting direction with magnetic strip and assemblage sensor / magnetic ring, gap measure, tolerances

4.4 Mounting the magnetic ring

Magnetic ring MR320

Slide magnetic ring MR320 onto the shaft and then tighten grub screw M6 to fix it to the shaft.

1. Ensure sliding fit between shaft and MR320.
2. Mount MR320 without force and without strain. Possible forces should go to the metal flange. Avoid knocks on the magnetic ring.
3. Provide for a relief groove in the solid shaft (see [Fig. 8](#)).

Magnetic ring MRI01

Slide magnetic ring MRI01 onto the shaft and then tighten grub screw M4 to fix it to the shaft.

1. Ensure sliding fit between shaft and MRI01.
2. Mount MRI01 without force and without strain. Possible forces should go to the metal flange. Avoid knocks on the magnetic ring.
3. Provide for a relief groove in the solid shaft (see [Fig. 8](#)).

RADIAL application:

MSK320R design ZM with MRI01 or MR320:

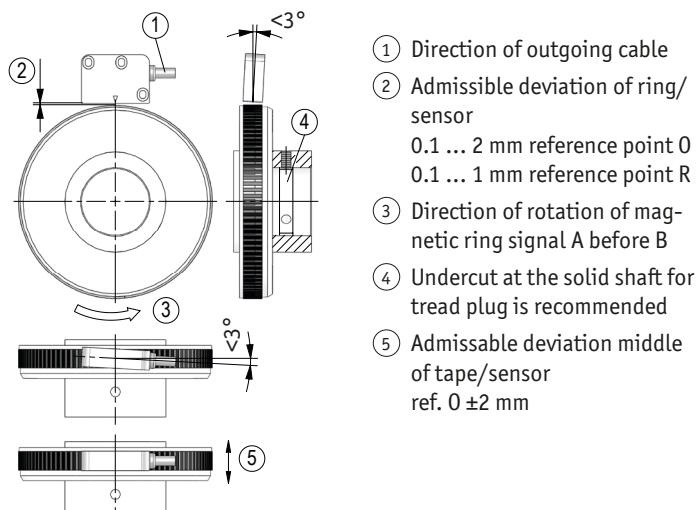


Fig. 8: Definition of the counting direction with magnetic ring and assemblage sensor/magnetic ring, gap measure, tolerances

4.5 Electrical installation

⚠ WARNING

Destruction of parts of equipment and loss of regulation control

- ▶ All lines for connecting the magnetic sensor must be shielded.
- ▶ Current linkage: don't connected or removed live.
- ▶ Perform wiring work in the de-energized state only.
- ▶ Use strands with suitable ferrules.
- ▶ Wiring to the screen and ground (0 V) must be secured to a good point. Ensure that the connection of the screen and earth is made to a large surface area with a sound connection to minimise impedance.
- ▶ Prior to switching on check all mains and plug connections.
- ▶ Switch on operating voltage together with downstream electronics (e. g., control unit).

NOTICE

Basically, all connections are protected against external interference. Choose a place of operation that excludes inductive or capacitive interference influences on the magnetic sensor. When mounting the system keep a maximum possible distance from lines loaded with interference. If necessary, provide additional installations including screening shields or metallized housings. Contactor coils must be linked with spark suppression.

NOTICE

- ▶ Pay attention to the maximum length of the connection cable between sensor and downstream electronics.
- ▶ Do not use tinned strands in connection with screw clamp connections.

Connection note acc. to RS422 standard

NOTICE

It is important to ensure that the channels are terminated with a terminating resistor of 120 ohms at LD (5V). At 12V or 24V, 1 kohm or 1,5 kohm should be used.

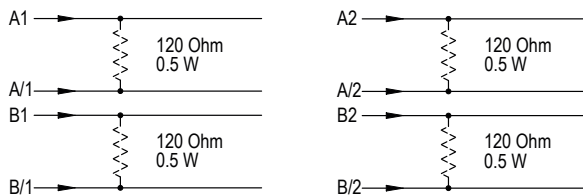


Fig. 9: Connection note

Connection type

- E1: open cable end, 6-wire

Signal	not inverted Color
+UB	brown
GND	black
A1	red
B1	orange
A2	blue
B2	violet

- E1: open cable end, 10-wire

Signal	inverted Color
+UB	brown
GND	black
A1	red
B1	orange
A/1	yellow
B/1	green
A2	blue
B2	violet
A/2	white
B/2	gray

5 Commissioning

Following correct mounting and wiring you can put the measuring system into operation by switching on operating voltage.

The measuring system is a component of an incremental measuring system that must be referenced at a defined position (reference point) to make absolute measurement possible.

6 Trouble shooting

Below are some typical errors which may occur during installation and operation:

- Magnetic strip wrongly mounted, active side below (see chapter 4.2).
- The masking tape provided was not used for protecting the magnetic strip. The masking tape must not be magnetizable.
- Magnetic sensor not or incorrectly connected (pin assignment see chapter 4.5).
- The distance tolerances were not observed over the whole measuring length (see Fig. 7).
- Cable squeezed / interrupted / cut by sharp edges.
- The magnetic sensor has been mounted with the active side turned away from the band (see Fig. 7).
- Magnetic sensor has not been aligned according to Fig. 7

7 Transport, Storage, Maintenance and Disposal

Transport and storage

Handle, transport and store the magnetic sensor with care. Pay attention to the following points:

- Transport and / or store the magnetic sensor in the unopened original packaging.
- Protect the magnetic sensor from harmful physical influences including dust, heat and humidity.
- Do not damage connections through mechanical or thermal impact.
- Prior to installation inspect the magnetic sensor for transport damages. Do not install damaged magnetic sensors.

Maintenance

With correct installation according to chapter 4 the magnetic sensor requires no maintenance. Clean the surface of the magnetic strip with soft cloth from time to time if it is very dirty.

Disposal

The magnetic sensor's electronic components contain materials that are harmful for the environment and are carriers of recyclable materials at the same time. Therefore, the magnetic sensor must be recycled after it has been taken out of operation ultimately. Observe the environment protection guidelines of your country.

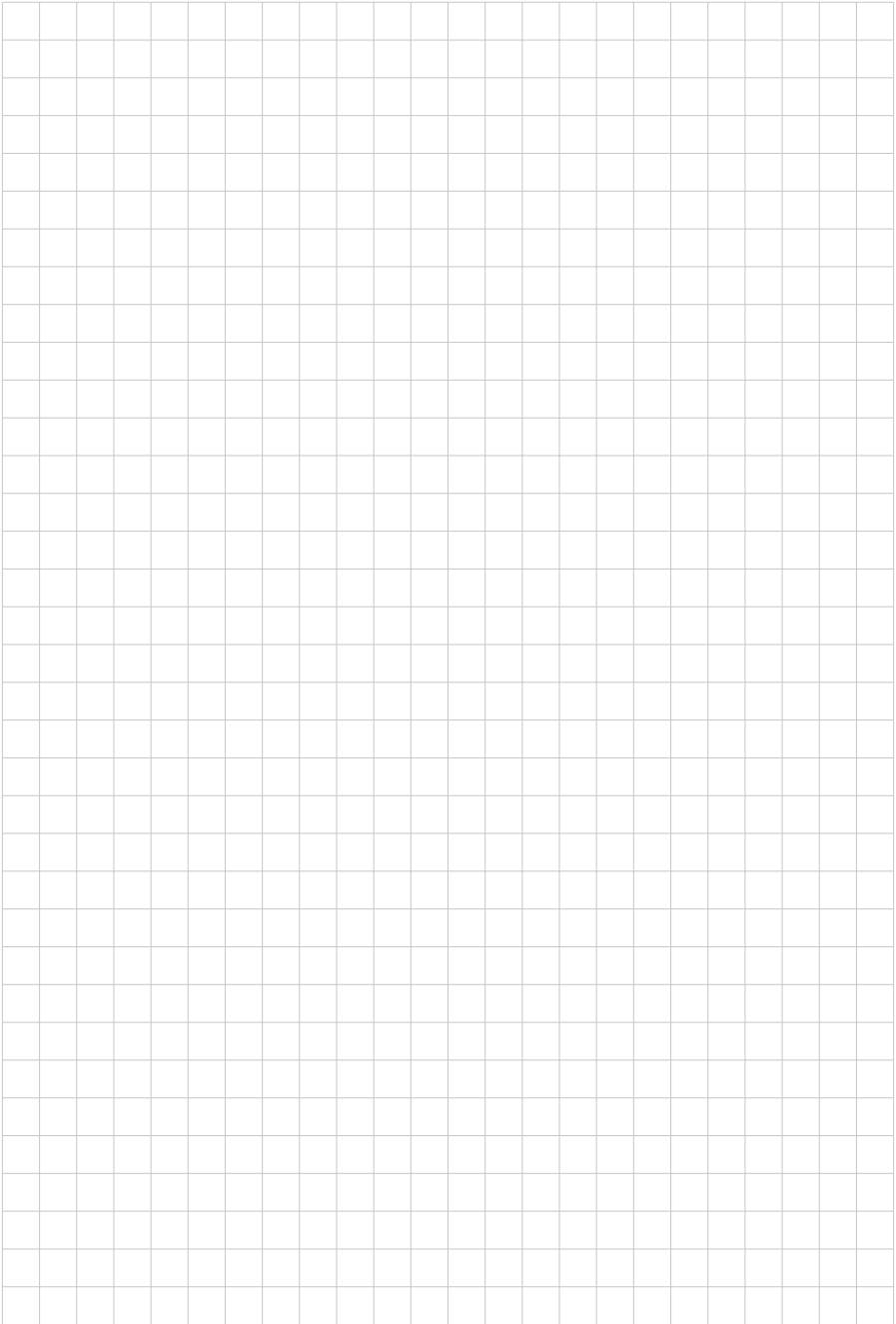
8 Technical data

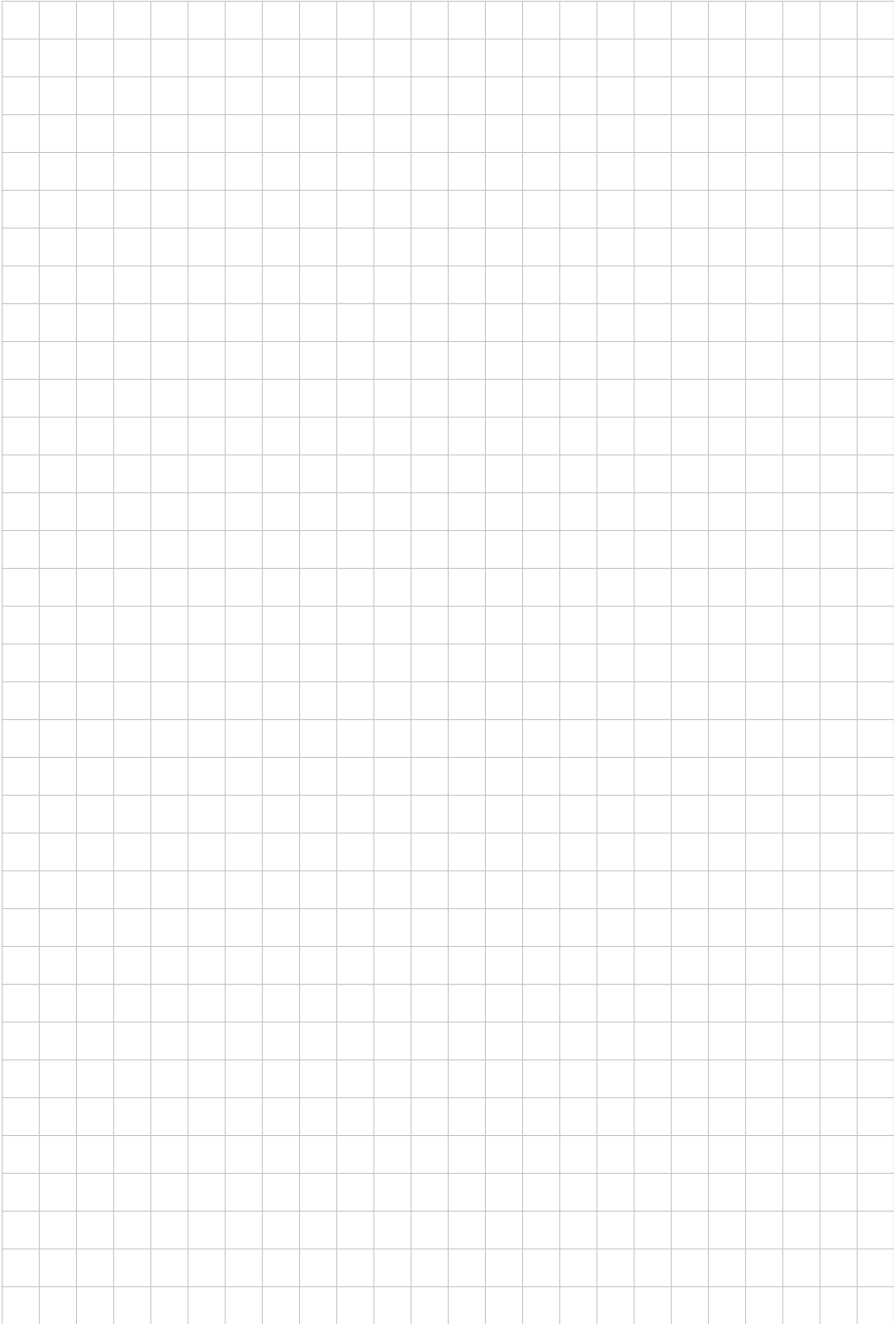
Mechanical data		Additional information
Housing	red plastic	A design
Sensor/band reading distance	0.1 ... 2 mm	0 reference signals
Sensor/ring reading distance	0.1 ... 2 mm	0 reference signals
Cable sheath	PUR suitable for drag-chain use	10-wire $\varnothing 4.8_{\pm 0,15}$ mm
	PUR suitable for drag-chain use	6-wire $\varnothing 4.8_{\pm 0,2}$ mm

Electrical data		Additional information
Operating voltage	4.5 ... 30 V DC	reverse polarity protected
Current consumption	<20 mA	at 24 V DC, no load
	<75 mA	loaded
Output circuit	PP, LD (RS422), TTL	PP only with 4.5 ... 30 V DC and LD only with 4.5 ... 6 V DC
Output signals	A1, A/1, B1, B/1, A2, A/2, B2, B/2	quadrature signal
Output signal level high	>UB - 2.5 V	PP
	>2.5 V	LD
Output signal level low	<0.8 V	PP
	<0.5 V	LD
Pulse width of reference signal	1 increment(s)	
Real-time requirement	speed-proportional signal output	
Type of connection	open cable end	

System data		Additional information
Resolution	0.8, 0.4, 0.2, 0.1, 0.05, 0.025, 0.0125 mm	
Scaling factor	1, 2, 4, 8, 16, 32, 64	
Linearity deviation	$\pm 30 \mu\text{m}$	at $T_U = 20 \text{ }^\circ\text{C}$, reading distance 1 mm
Repeat accuracy	± 1 increment(s)	
Measuring range	∞	
Circumferential speed	≤ 25 m/s	
Travel speed	≤ 25 m/s	

Ambient conditions		Additional information
Ambient temperature	-40 ... 85 °C	
Storage temperature	-40 ... 85 °C	
Relative humidity	100 %	condensation admissible
EMC	EN 61326-1	immunity requirement industry
	EN 61000-6-4	emission limit class B
Protection category	IP67	EN 60529
Shock resistance	500 m/s ² , 11 ms	EN 60068-2-27
Vibration resistance	100 m/s ² , 5 ... 150 Hz	EN 60068-2-6







SIKO GmbH

Weihermattenweg 2
79256 Buchenbach

Telefon/Phone

+49 7661 394-0

Telefax/Fax

+49 7661 394-388

E-Mail

info@siko.de

Internet

www.siko-global.com

Service

support@siko.de