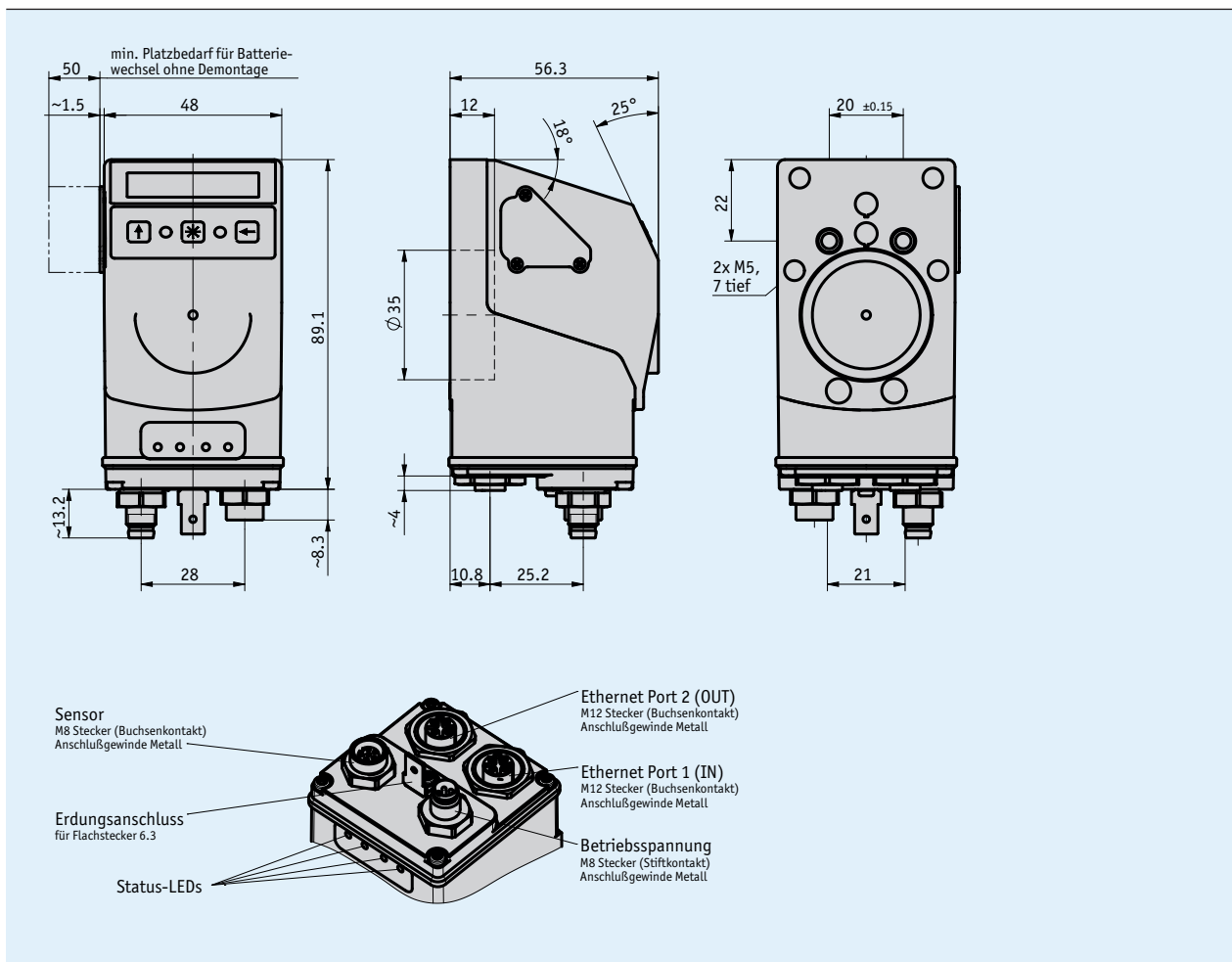


Profil

- elektronische Positionsanzeige mit Steckanschluss für Magnetsensor
- Industrial-Ethernet-Feldbus integriert
- zweizeiliges LCD mit Hinterleuchtung
- Soll- und Istwertanzeige mit integriertem Abgleich
- Anzeigengenauigkeit bis 0.01 mm
- Absolutfunktion durch internes Backup
- robuste Sensorik durch magnetische Abtastung
- Benutzerführung durch Status LEDs
- Schutzart IP53, optional IP65
- Industrie 4.0 ready



Mechanische Daten

Merkmal	Technische Daten	Ergänzung
Gehäuse	Kunststoff verstärkt	Steckergewinde Messing vernickelt / Deckel, Erdungsanschluss Metall
Farbe	schwarz	
Gewicht	~0.2 kg	

Elektrische Daten

Merkmal	Technische Daten	Ergänzung
Betriebsspannung	24 V DC $\pm 20\%$	
Stromaufnahme	~ 100 mA	
Lebensdauer Batterie	~ 8 Jahr(e)	
Parameterspeicher	10^6 Zyklen	gilt auch für Kalibriervorgänge
Anzeige/Anzeigenbereich	6-stellig LCD 14-Segment, ~ 8 mm hoch -199999 ... 999999	Dezimalpunkte, 2 Zeilen, Sonderzeichen (LED hinterleuchtet rot/weiß) erweiterter Anzeigenbereich bis -999999
Sonderzeichen	Pfeil Uhrzeigersinn, Pfeil Gegenuhrzeigersinn, Kettenmaß, Batterie	
Statusanzeige	2x zweifarbige LED (rot/grün)	Positionsstatus, parametrierbar
Tasten	Kettenmaßfunktion, Parametrieren, Rücksetzen	
Schnittstelle	Ethernet/IP PROFINET EtherCAT POWERLINK	
Anschlussart	1x M8 Steckverbinder (A-kodiert) 1x M8 Steckverbinder (A-kodiert) 2x M12 Steckverbinder (D-kodiert) Erdung über Flachstecker 6.3 mm	4-polig, 1x Stift 6-polig, 1x Buchse (Sensor) 4-polig, 2x Buchse

Systemdaten

Merkmal	Technische Daten	Ergänzung
Abtastung	externer Sensor	
Auflösung	0.01 mm 720 Inkremente/Umdrehung	Verwendung mit MS500H Anzeigewert/Umdrehung frei parametrierbar (Verwendung mit GS04)
Systemgenauigkeit	± 35 μ m	Verwendung mit MS500H
Messbereich	± 10485 m ≤ 233016 Umdrehung(en)	Verwendung mit MS500H Verwendung mit GS04

Umgebungsbedingungen

Merkmal	Technische Daten	Ergänzung
Umgebungstemperatur	0 ... 60 °C	
Lagertemperatur	-20 ... 80 °C	
relative Luftfeuchtigkeit		Betauung nicht zulässig
EMV	EN 61326-1	Immunitätsanforderung Industrie, Emissionsgrenzwert Klasse B
Schutzart	IP53 IP65	EN60529, nur mit Gegenstecker EN60529, nur mit Gegenstecker
Schockfestigkeit	500 m/s ² , 11 ms	EN 60068-2-27
Vibrationsfestigkeit	100 m/s ² , 5 ... 150 Hz	EN 60068-2-6

Anschlussbelegung

■ Ethernet

Signal	PIN
Tx+	1
Rx+	2
Tx-	3
Rx-	4

■ Betriebsspannung

Signal	PIN
reserviert	1
reserviert	2
+UB	3
GND	4

Industrie 4.0

Der Datenaustausch mit den Positionsanzeigen beschränkt sich in den meisten Fällen auf den Austausch der Prozessdaten. Neben den Prozessdaten bieten intelligente Anzeigen Zusatzinformationen, die für die Zustandsüberwachung „Condition Monitoring“ bis hin zur vorausschauenden Wartung „Predictive Maintenance“ ausgewertet werden können:

Prozessdaten	Smart Value	Smart Function
Istposition	Batteriespannung	Planung Batteriewechsel
Zielposition	Anwesenheit, Abstand, Ausrichtung Sensor	Zählfehler

Bestellung

Bestellhinweis

Eine oder mehrere Systemkomponente(n) werden benötigt:

Magnetsensor MS500H
Hohlwellensensor GS04

www.siko-global.com
www.siko-global.com

Bestelltabelle

Merkmal	Bestelldaten	Spezifikation	Ergänzung
Schnittstelle/Protokoll	ECT	A	EtherCAT
	EIP		EtherNet/IP
	EPL		POWERLINK
	EPN		PROFINET
Schutzart	IP53	B	IP53
	IP65		IP65
Sichtfenster	SF	C	Frontfolie
	K		Kunststoff

Bestellschlüssel

AP20S - - - - S

A B C

Lieferumfang: AP20S, Montageanleitung

Zubehör finden Sie:

Batterieeinheit ZB1027	www.siko-global.com
Kabelverlängerung KV04S1	www.siko-global.com
Gegenstecker Übersicht	www.siko-global.com
Gegenstecker, Betriebsspannung, 4-polig, Buchse	Bestellschlüssel 84209
Gegenstecker, Port 1 + Port 2, 4-polig, Stift	Bestellschlüssel 87601
Gegenstecker, Port 1 + Port 2, 4-polig, Winkelstift	Bestellschlüssel 87600
Zwischenplatte	Bestellschlüssel 89908