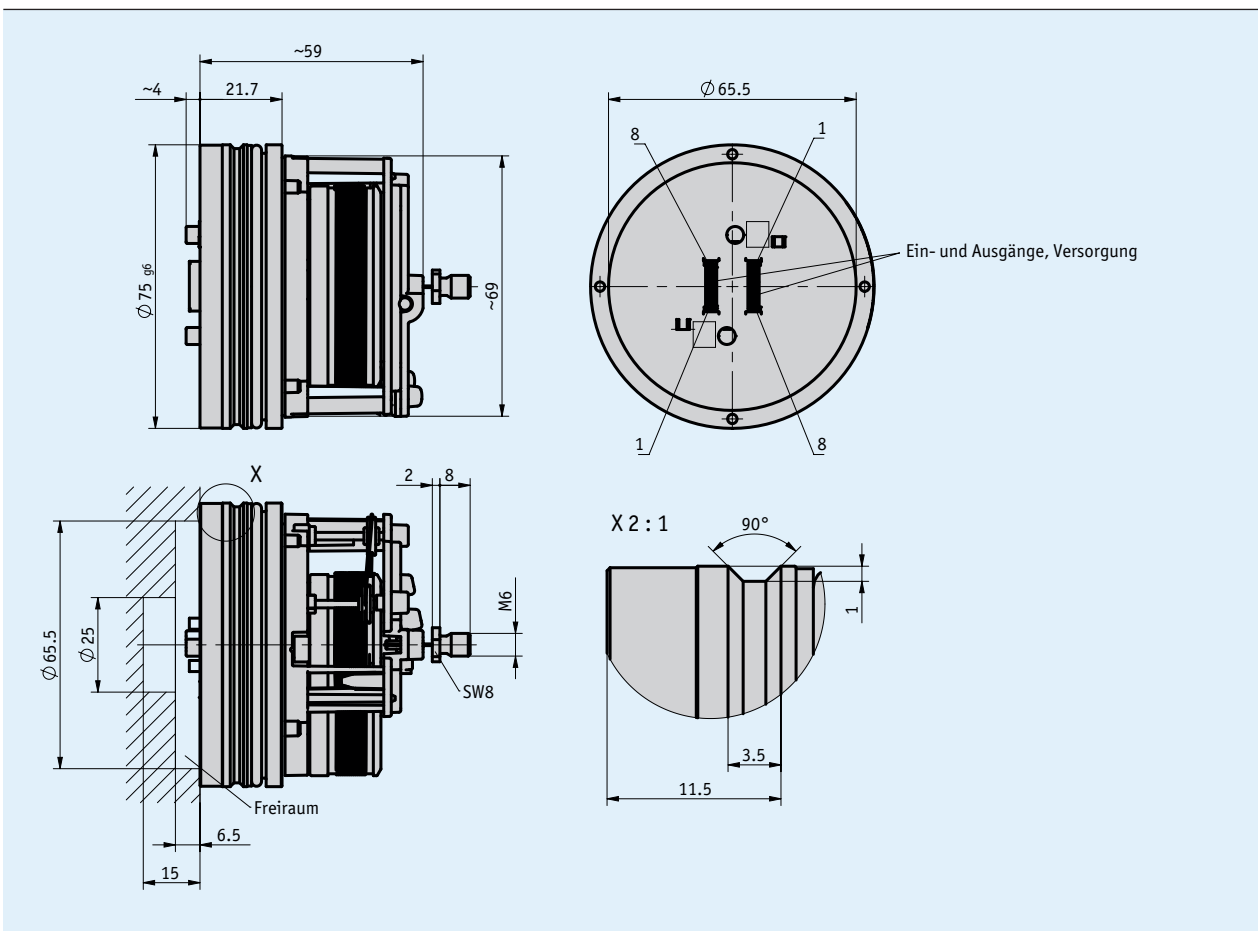
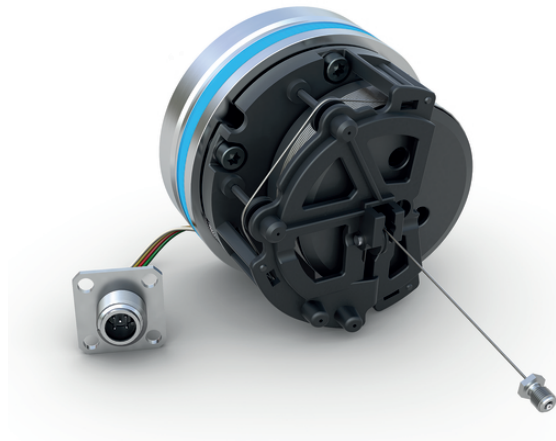


### Profil

- Messbereich 0 ... 2500 mm (98.42 Inch)
- absolutes Messsystem
- druckfest bis 350 bar, Druckspitzen bis 450 bar
- hohe Flexibilität, dank Teach-In auf jede Messlänge einstellbar
- redundante Schnittstellen (CAT3) verfügbar
- Safety Ausführung einsetzbar bis Performace Level d
- Schnittstellen Analog, CANopen, SAE J1939, CANopen Safety



### Mechanische Daten

Merkmal	Technische Daten	Ergänzung
Flansch	Aluminium	Dichtring (HNBR)
Gehäuse	Kunststoff	PA66
Seiltyp	ø0.45 mm	Edelstahl rostfrei
Auszugskraft	≥3.9 N	
Beschleunigung	≤24 m/s <sup>2</sup>	
Gewicht	~0.35 kg	

### Elektrische Daten

#### ■ Schnittstelle Analog

Merkmal	Technische Daten	Ergänzung
Betriebsspannung	9 ... 32 V DC	Umgebungsbedingung MH, bei Ausgang 0 ... 5 V, 0.5 ... 4.5 V, 0.25 ... 4.75 V, 1.0 ... 4.9 V, verpolsicher
	12 ... 32 V DC	Umgebungsbedingung MH, bei Ausgang 0 ... 10 V, verpolsicher
	12 ... 32 V DC	Umgebungsbedingung MH, bei Ausgang 0 ... 20 mA, 4 ... 20 mA, aber UB > UBürde +2.0 V, verpolsicher
	24 V DC ±20 %	Umgebungsbedingung CE, verpolsicher
Stromaufnahme	<40 mA	bei 24 V DC, je Geber
	<80 mA	bei 12 V DC, je Geber
Leistungsaufnahme	<1 W	ohne Last, je Geber
Parameterspeicher	10 <sup>5</sup> Zyklen	gilt auch für Kalibriervorgänge
Eingänge digital	4	Limit Eingänge (redundant)
	2	Limit Eingänge (nicht redundant)
Eingangssignalpegel high	>8.4 V	
Eingangssignalpegel low	<2.8 V	
Ausgangsspannung	0 ... 10 V	Laststrom <1 mA
	0 ... 5 V	Laststrom <1 mA
	0.5 ... 4.5 V	Laststrom <1 mA
	0.25 ... 4.75 V	Laststrom <1 mA
	1 ... 4.9 V	Laststrom <1 mA
Ausgangsstrom	0 ... 20 mA	Bürde ≤500 Ω
	4 ... 20 mA	Bürde ≤500 Ω
Linearitätstoleranz	±0.25 %	2500 mm Messlänge, ±0.5 % Ausgangswertebereich ≤15 mV
Einschwingzeit	<150 ms	
Anschlussart	Steckverbindingssystem	Zubehör KV1H

#### ■ Schnittstelle CANopen

Merkmal	Technische Daten	Ergänzung
Betriebsspannung	9 ... 32 V DC	Umgebungsbedingung MH, verpolsicher
	24 V DC ±20 %	Umgebungsbedingung CE, verpolsicher
Stromaufnahme	<40 mA	bei 24 V DC, je Geber
	<60 mA	bei 12 V DC, je Geber
Leistungsaufnahme	<1 W	je Geber
Parameterspeicher	10 <sup>5</sup> Zyklen	gilt auch für Kalibriervorgänge
Linearitätstoleranz	±0.25 %	2500 mm Messlänge
Schnittstelle	ISO 11898-1/2, galvanisch nicht getrennt	CANopen, CiA 301, CiA 305, CiA 406
Adresse	1 ... 127	Node-ID, per SDO oder Layer Setting Service (LSS)
Baudrate	20 kbit/s	
	50 kbit/s	
	125 kbit/s	
	250 kbit/s	
	500 kbit/s	
	800 kbit/s	
	1 Mbit/s	
Zykluszeit	typisch 1.5 ms	
Einschwingzeit	<150 ms	
Anschlussart	Steckverbindingssystem	Zubehör KV1H

### ■ Schnittstelle CANopen Safety

Merkmal	Technische Daten	Ergänzung
Betriebsspannung	9 ... 32 V DC	Umgebungsbedingung MH, verpolsicher
	24 V $\pm$ 20%	Umgebungsbedingung CE, verpolsicher
Stromaufnahme	<40 mA	bei 24 V DC, je Geber
	<60 mA	bei 12 V DC, je Geber
Leistungsaufnahme	<1 W	
Parameterspeicher	10 <sup>5</sup> Zyklen	gilt auch für Kalibriervorgänge
Linearitätstoleranz	$\pm$ 0.25 %	2500 mm Messlänge
Schnittstelle	ISO 11898-1/2, galvanisch nicht getrennt	CANopen Safety, CiA 301, CiA 305, CiA 406, EN 50325-5
Adresse	1 ... 127	Node-ID, per SDO oder Layer Setting Service (LSS)
Baudrate	20 kbit/s	
	50 kbit/s	
	125 kbit/s	
	250 kbit/s	
	500 kbit/s	
	800 kbit/s	
Zykluszeit	typisch 1.5 ms	
Einschwingzeit	<150 ms	
Anschlussart	Steckverbindingssystem	Zubehör KV1H

### Systemdaten

Merkmal	Technische Daten	Ergänzung
Abtastung	magnetisch	
Auflösung	12 bit	Analogausgang
	0.1 mm	CANopen, SAE J1939, CANopen Safety
Wiederholgenauigkeit	$\pm$ 0.15 mm	unidirektional
Messbereich	0 ... 2500 mm	Messbereich flexibel nutzbar zwischen 0 ... 2500 mm
Verfahrgeschwindigkeit	$\leq$ 2 m/s	
Ausfallrate	290 Jahr(e)	analog nicht redundant, bei 40 °C (MTBF) SN29500
	240 Jahr(e)	CANopen nicht redundant, bei 40 °C (MTBF) SN29500
	540 Jahr(e)	analog redundant, bei 40 °C (MTBF) SN29500
	460 Jahr(e)	CAN redundant, bei 40 °C (MTBF) SN29500
	170 Jahr(e)	CAN Safety redundant, bei 40 °C (MTBF) SN29500
	730 Jahr(e)	CANopen Safety, bei 60 °C (MTTFd Wert)
	156 FIT	CANopen Safety, bei 60 °C (PFH) 1 FIT = 1.0 E-09 1/h
84 %	CANopen Safety, bei 60 °C (DCavg Wert), IS13849-1, Anhang E.2	
Zulassung	E1 konform	UN ECE R10 Genehmigungsnummer: E1 10 R - 05 8507

### Umgebungsbedingungen

Merkmal	Technische Daten	Ergänzung
Umgebungstemperatur	-40 ... 105 °C	Elektronik
	-30 ... 100 °C	Mechanik, optional bis 105 °C
Lagertemperatur	-40 ... 85 °C	
relative Luftfeuchtigkeit	100 %	Betauung im verbautem und gestecktem Zustand zulässig
Betriebsdruck	<350 bar	P <sub>n</sub> angelehnt an ISO 19879
Überlastdruck	<450 bar	P <sub>max</sub> angelehnt an ISO 19879
Prüfdruck	650 bar	P <sub>statisch</sub> angelehnt an ISO 19879
EMV	EN 61326-3.1	Umgebungsbedingung CE, Immunitätsanforderung Industrie, Emissionsgrenzwert Klasse B
	ISO 11452-1, -2, -3, -4, -5	Umgebungsbedingung MH, Störeinstrahlung EUB
	ISO 7637-1, -2	Umgebungsbedingung MH, Transiente Impulse
	ISO 10605	Umgebungsbedingung MH, Elektrostatische Entladung (E.S.D.)
Schutzart	IP67	EN 60529, verbaut mit KV1H und geeignetem Gegenstecker
	IP6K9K	ISO 20653, verbaut mit KV1H und geeignetem Gegenstecker
Schockfestigkeit	1000 m/s <sup>2</sup> , 11 ms	EN 60068-2-27
Vibrationsfestigkeit	70 m/s <sup>2</sup> , 10 Hz ... 2 kHz	EN 60068-2-64

### Bestellung

#### Bestellhinweis

Eine oder mehrere Systemkomponente(n) werden benötigt:

Kabelverlängerung KV1H

[www.siko-global.com](http://www.siko-global.com)

#### Bestelltabelle

Merkmal	Bestelldaten	Spezifikation	Ergänzung
Messbereich	... <b>A</b>	1500, 2000, 2500 in mm	
Umgebungsbedingung	MH <b>B</b>	Mobil Hydraulik	
	CE	Industrie Hydraulik	
Schnittstelle	0/5V <b>C</b>	0 ... 5 V	Spannungsausgang
	0/10V	0 ... 10 V	Spannungsausgang
	0.25/4.75V	0.25 ... 4.75 V	Spannungsausgang
	0.5/4.5V	0.5 ... 4.5 V	Spannungsausgang
	1.0/4.9V	1.0 ... 4.9 V	Spannungsausgang
	0/20mA	0 ... 20 mA	Stromausgang
	4/20mA	4 ... 20 mA	Stromausgang
	CAN CANS	CANopen CANopen Safety	
Redundanz	NR <b>D</b>	nicht redundant	
	R	redundant	

#### Bestellschlüssel

SGH25 -  - GW6 -  -  -  - M1 - DS - S

**Lieferumfang:** SGH25, Kurzanleitung

#### Zubehör finden Sie:

Programmiertool ProTool SGH

Seilverlängerung SVH

Montagetool ZB4005

Steckschlüssel ZB4008

Seilwirbel ZB4009

[www.siko-global.com](http://www.siko-global.com)

[www.siko-global.com](http://www.siko-global.com)

[www.siko-global.com](http://www.siko-global.com)

[www.siko-global.com](http://www.siko-global.com)

[www.siko-global.com](http://www.siko-global.com)