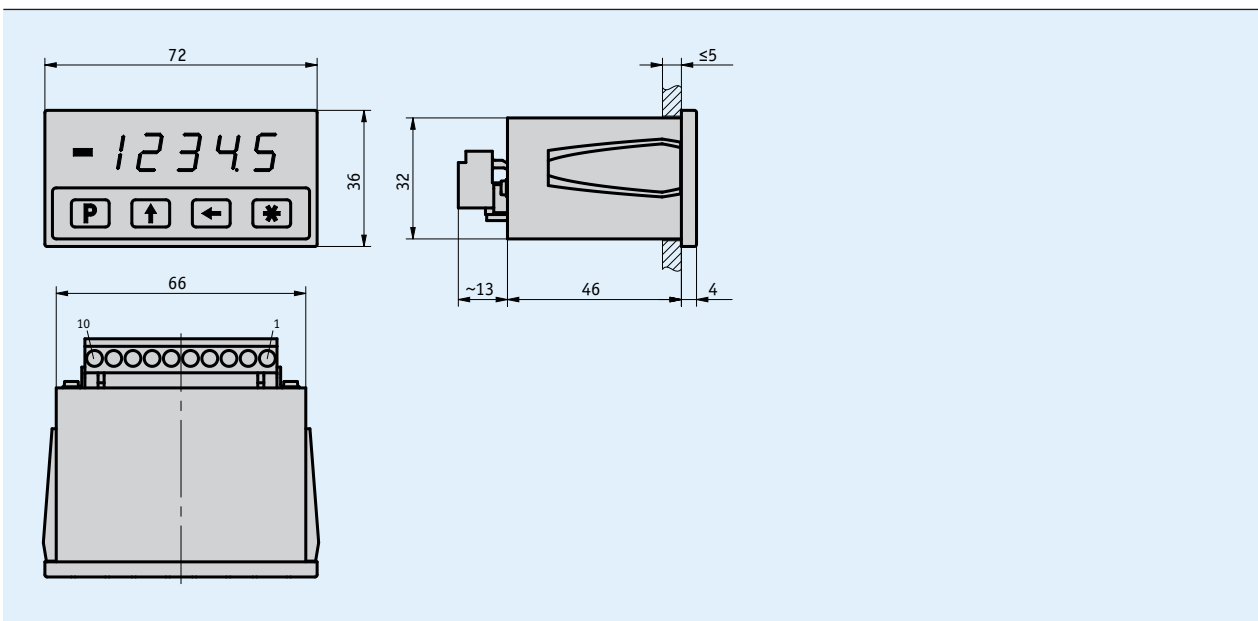


Profil

- LED-Display (1 Zeile à 5 Stellen)
- Eingang für Inkrementalgeber mit Erkennung der Zählrichtung für Längen- und Winkelmessung
- frei programmierbar über frontseitige Tastatur
- Parameter werden nicht flüchtig gespeichert (EEPROM)
- mit Referenzanschluss
- integrierte 4-fach Auswertung der Zählimpulse
- kompakte Bauform



Mechanische Daten

Merkmal	Technische Daten	Ergänzung
Gehäuse	Kunststoff, mit Klemmspannen	Schalttafelausschnitt 68 ^{+0.7} x 33 ^{+0.6} IEC 61554
Gewicht	~0.1 kg	

Elektrische Daten

Merkmal	Technische Daten	Ergänzung
Betriebsspannung	24 V DC ±20 %	
Stromaufnahme	~60 mA	bei 24 V DC, ohne Geber
Geberversorgung	24 V DC (200 mA)	
Gebereingangsfrequenz	≤25 kHz	
Gebereingang	Rechtecksignale 90° phasenversetzt, PP (Gegentakt), OE (Open Emitter)	mit Referenzsignal
Impulsauswertung	4-fach	
Anzeige/Anzeigenbereich	5-stellig, LED 7-Segment, ~10 mm hoch, rot	-99999 ... 99999
Tasten	Folientasten mit Druckpunkt	
Anschlussart	Steckleiste	10-polig

Umgebungsbedingungen

Merkmale	Technische Daten	Ergänzung
Umgebungstemperatur	0 ... 50 °C	
Lagertemperatur	-20 ... 80 °C	
relative Luftfeuchtigkeit	≤95 %	Betauung nicht zulässig
EMV	EN 61000-6-2 EN 61000-6-4	Störfestigkeit / Immission Störaussendung / Emission
Schutzart	IP40 Gesamtgerät IP60 frontseitig bei Schaltschrankbau	EN 60529 EN 60529

Anschlussbelegung

Signal	PIN
+ Ub Geberversorgung	1
A	2
B	3
I (I/O-Signal)	4
GND, Schirm Geberversorgung	5
RFS	6
GND	7
PE	8
0 V	9
+24 V Betriebsspannung	10

Bestellung

■ Bestellschlüssel

MA55 - S

Lieferumfang: MA55, Montageanleitung