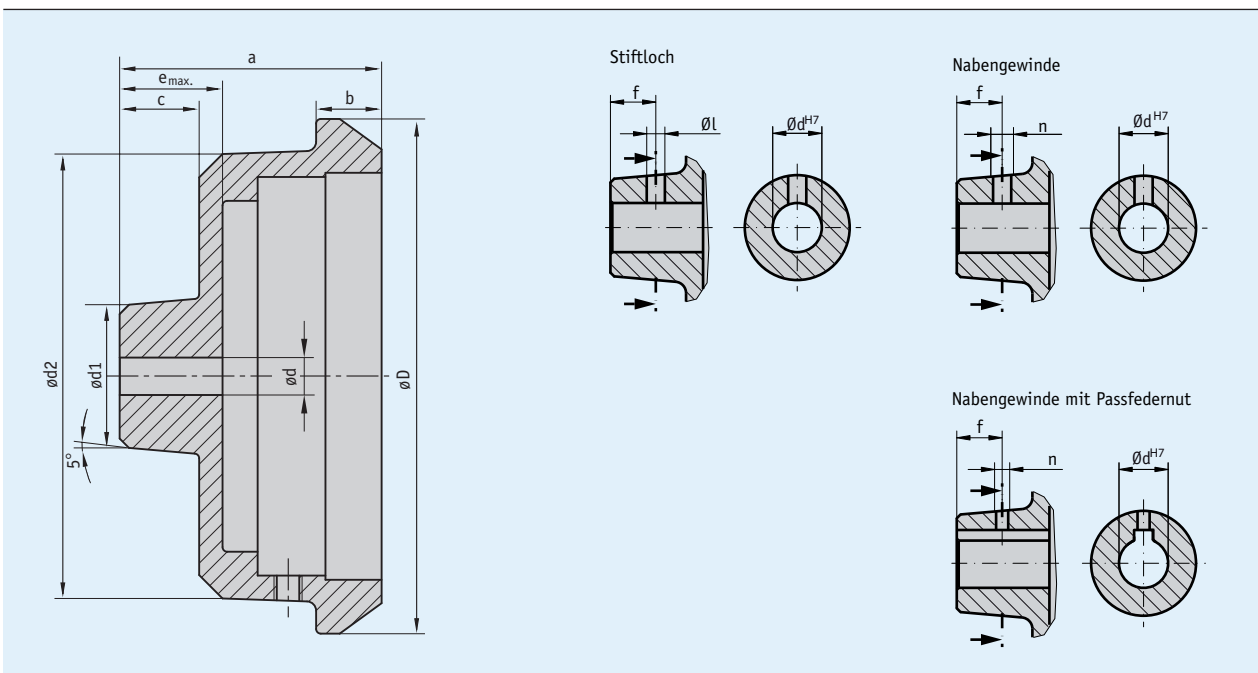


Profil

- Oberfläche kunststoffbeschichtet oder blank
- verschiedene Nabenbearbeitungen



Mechanische Daten

Merkmal	Technische Daten	Ergänzung
Werkstoff	Aluminium	
Gewicht	0.2 kg	HST7

■ Maßtabelle

Typ	øD	ødv	ødx	ød1	ød2	a	b	c	e	passend für
HST7	78	5.8	20	32	60	50	20	15	20	S50/1

ødv = d vorgebohrt; ødx = d max.

■ Sonderbearbeitung

Handradtyp	HST7				
Bohrung dH7	6 ... 8	9, 10	11, 12	13 ... 16	17 ... 20
Nutbreite bei Passfedernut JS9		3	4	5	
Stiftloch	3.8/10	3.8/10	3.8/10	4.8/10	4.8/10
Nabengewinde ohne Passfedernut JS9	M4/10	M4/10	M4/10	M6/10	M6/10
Nabengewinde mit Passfedernut JS9		M3/10	M3/10	M4/10	

Hervorhebungen in Orange sind Bestellmerkmale.

Bestellung

■ Bestellhinweis

Eine oder mehrere Systemkomponente(n) werden benötigt:

Analoge Positionsanzeige S50/1

www.siko-global.com

■ Bestelltabelle

Merkmal	Bestelldaten	Spezifikation	Ergänzung
Oberfläche	B	unlackiert	
	CS	A kunststoffbeschichtet, schwarz matt	
		andere auf Anfrage	
Bohrungsdurchmesser	5.8	B vorgebohrt	
	...	06 ... 20 mm, in 1 mm Schritten	siehe Maßtabelle, Maximalwert ødx
		andere auf Anfrage	
Passfedernut	OP	C ohne Passfedernut	
	JS9	leichter Sitz	nach DIN 6885/1 T1
	P9	fester Sitz	nach DIN 6885/1 T1
Stiftloch	OS	D ohne Stiftloch	
	...	Durchmesser "ø"/Maß "f" (z. B. 3.8/12)	siehe Tabelle Sonderbearbeitung, abhängig von Handradtyp, nur wenn Passfedernut "OP", nur wenn Nabengewinde "ONG"
		andere auf Anfrage	
Nabengewinde	ONG	E ohne Nabengewinde	
	...	Gewinde "n"/Maß "f" (z. B. M4/12)	siehe Tabelle Sonderbearbeitung, abhängig von Handradtyp, nur wenn Stiftloch "OS"
		andere auf Anfrage	
Nabe abgedreht	OAN	F ohne abgedrehte Nabe	
		andere auf Anfrage	
Positionsanzeige	PM	G Positionsanzeige montiert	separate Bestellung einer Positionsanzeige notwendig!
	PS	Positionsanzeige separat	separate Bestellung einer Positionsanzeige notwendig!

■ Bestellschlüssel

HST7 - - - - - - -

A B C D E F G

Lieferumfang: HST7



Zubehör finden Sie:
Abschlussdeckel AD

www.siko-global.com