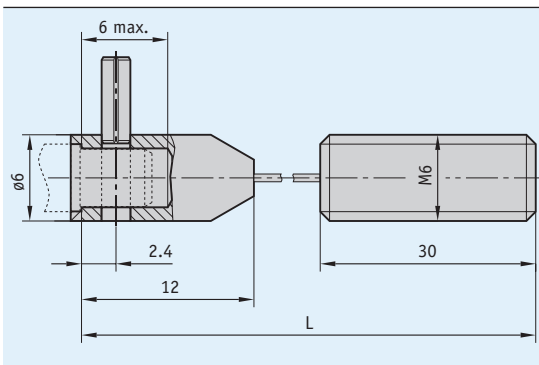


## Profil

- zur Verlängerung des Messeils bzw. des Abstands zum Messobjekt, allerdings verlängert sich hiermit nicht der Messbereich des Gebers selbst
- einfache Montage



## Bestellung

### Bestelltabelle

Merkmal	Bestelldaten	Spezifikation	Ergänzung
Seillänge	...	A 0.1 ... 20 m, in 0.1-m Schritten	
Seilausführung	SK	B Stahlseil, kunststoffummantelt	
	P		

### Bestellschlüssel

SV -  -

Lieferumfang: SV, Benutzerinformation