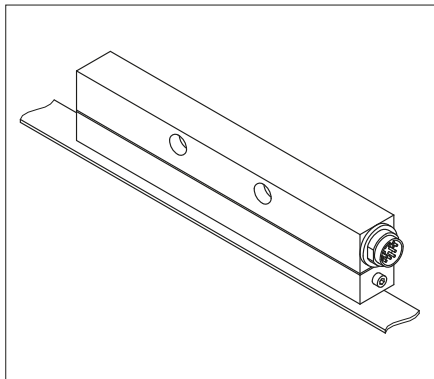


MSA511 + MBA511

Magnetsensor, Magnetband



DEUTSCH

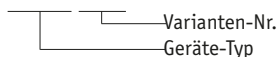
1. Gewährleistungshinweise

- Lesen Sie vor der Montage und der Inbetriebnahme dieses Dokument sorgfältig durch. Beachten Sie zu Ihrer eigenen Sicherheit und der Betriebssicherheit alle Warnungen und Hinweise.
- Ihr Produkt hat unser Werk in geprüftem und betriebsbereitem Zustand verlassen. Für den Betrieb gelten die angegebenen Spezifikationen und die Angaben auf dem Typenschild als Bedingung.
- Garantieansprüche gelten nur für Produkte der Firma SIKO GmbH. Bei dem Einsatz in Verbindung mit Fremdprodukten besteht für das Gesamtsystem kein Garantieanspruch.
- Reparaturen dürfen nur im Werk vorgenommen werden. Für weitere Fragen steht Ihnen die Firma SIKO GmbH gerne zur Verfügung.

2. Identifikation

Das Typenschild zeigt den Gerätetyp mit Variantennummer. Die Lieferpapiere ordnen jeder Variantennummer eine detaillierte Bestellbezeichnung zu.

z.B. MSA511-0023



3. Mechanische Montage

Die Montage darf nur gemäß der angegebenen IP-Schutzart vorgenommen werden. Das System muss ggfs. zusätzlich gegen schädliche Umwelteinflüsse, wie z.B. Spritzwasser, Staub, Schläge, Temperatur

geschützt werden.

Achtung! Beachten Sie bei der Montage des Sensors oder des Magnetbandes die richtige Ausrichtung beider Systemkomponenten zueinander und Einhaltung der Montagetoleranzen (siehe auch Abb. 7).

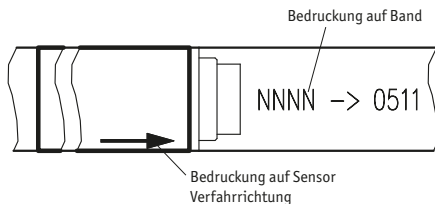


Abb. 1: Ausrichtung

3.1 Montage Magnetband

Die Montage muss plan zur Montagefläche bzw. der zu messenden Strecke erfolgen. Welligkeiten verschlechtern immer die Messgenauigkeit. Es ist für ausreichenden mechanischen Schutz zu sorgen (z.B. gegen Schläge und Vibration).

Aus technischen Gründen muss bei der Länge, gegenüber der Messstrecke, ein Zumaß von min. 178 mm berücksichtigt werden.

Achtung! Um **optimale Verklebungen** zu erreichen müssen alle antiadhäsiven Fremdstoffen (Öl, Fett, Staub usw.) durch möglichst rückstandslos verdunstende Reinigungsmittel entfernt werden. Als Reinigungsmittel eignen sich u.a. Ketone (Aceton) oder Alkohole, die u.a. von den Firmen Loctite und 3M als Schnellreiniger angeboten werden. Die Klebeflächen müssen trocken sein und es ist mit höchstmöglichem Anpressdruck zu verkleben. Die Verklebungstemperatur ist optimal zwischen 20°C und 30°C in trockenen Räumen.



Tip! Bei Verklebung langer Bänder sollte die Schutzfolie des Klebebandes über eine kurze Teilstrecke abgezogen werden, um das Band zu fixieren. Daraufhin erfolgt das Ausrichten des Bandes. Nun kann über die restliche Länge die Schutzfolie, unter gleichzeitigem Andruck des Bandes seitlich herausgezogen werden (als Andruckhilfe kann z.B. eine Tapetenandrückwalze verwendet werden).

Montageschritte (Abb. 2)

- Befestigungsfläche (1) sorgfältig reinigen.
- Am Magnetband die Schutzfolie (2) des Klebebandes (3) entfernen.
- Magnetband (4) unter Berücksichtigung der Pfeilrichtung aufkleben.
- Magnetbandoberfläche sorgfältig reinigen.

- Am Abdeckband (5) die Schutzfolie (6) des Klebbandes entfernen.
- Abdeckband aufkleben (an beiden Enden leicht überlappen lassen).
- Die überlappenden Enden des Abdeckbandes gegen Ablösen sichern.

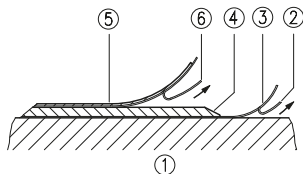


Abb. 2: Montage Magnetband



Achtung! Die Beeinflussung durch magnetische Felder ist zu vermeiden. Insbesondere dürfen keine Magnetfelder (z.B. Haftmagnete oder andere Dauermagnete) in direkten Kontakt mit dem Magnetband geraten. Gleiches gilt für den Sensor im Betrieb.

Montagebeispiele

Die einfache Montageart, durch angeschrägtes Schutzband (Abb. 3), ist nur in sehr geschützter Umgebung zu empfehlen. Bei ungeschützter Umgebung besteht Abschälgefahr. In solchen Fällen sind Montagearten, wie in Abb. 4 und 5 gezeigt, geeigneter.

Den optimalen Schutz bietet die Montage in einer Nut (Abb. 6), die so tief sein sollte, dass das Magnetband vollständig darin eingebettet werden kann (z.B. SIKO-PSA-Schiene).

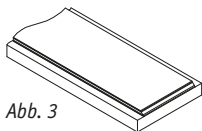


Abb. 3

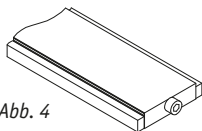


Abb. 4

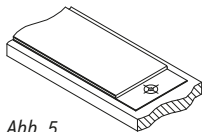


Abb. 5

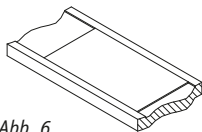


Abb. 6

3.2 Montage Sensor

Bei der Montage des Sensors ist unbedingt darauf zu achten, dass die Pfeilrichtung des Sensordruckes mit der Pfeilrichtung des Bandaufdruckes übereinstimmt (Abb. 1).

Die Lage des Sensors zum Magnetband ist genau definiert. Bei der Montage ist insbesondere zu beachten, dass über die gesamte Messstrecke zwischen Band und Sensor ein Luftspalt eingehalten wird, unabhängig ob das Band oder der Sensor bewegt werden (Abb. 7).

Innerhalb der angegebenen Lageabweichung Abb. 7 ist der Messfehler vernachlässigbar.

Der maximale Abstand zwischen Sensor und Band (ohne Abdeckband) beträgt 2 mm. Bei Verwendung eines Abdeckbandes reduziert sich der effektive Abstand um die Dicke des Abdeckbandes inkl. Klebefolie. Der Sensor sollte das Magnetband nicht berühren.

Die Addition der Montagetoleranzen in allen Ebenen muss vermieden werden.

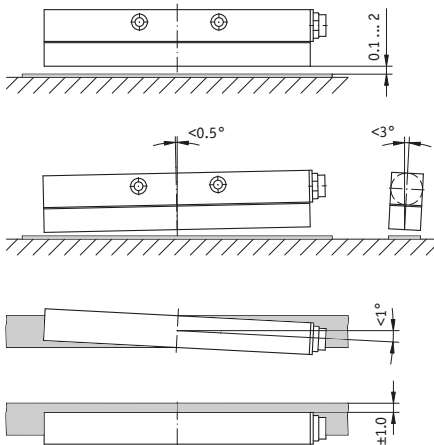


Abb. 7: Montagetoleranzen

4. Elektrischer Anschluss

- **Anschlussverbindungen dürfen nicht unter Spannung geschlossen oder gelöst werden!!**
- Verdrahtungsarbeiten dürfen nur spannungslos erfolgen.
- Litzen sind mit Aderendhülsen zu versehen.
- Vor dem Einschalten sind alle Leitungsanschlüsse und Steckverbindungen zu überprüfen.

Hinweise zur Störsicherheit

Alle Anschlüsse sind gegen äußere Störeinflüsse geschützt. **Der Einsatzort ist aber so zu wählen, dass induktive oder kapazitive Störungen nicht auf den Geber oder deren Anschlussleitungen einwirken können!** Durch geeignete Kabelführung und Verdrahtung können Störeinflüsse (z.B. von Schaltnetzteilen, Motoren, getakteten Reglern oder Schützen) vermindert werden.

Erforderliche Maßnahmen:

- Nur geschirmtes Kabel verwenden. Den Kabelschirm beidseitig auflegen. Litzenquerschnitt der Leitungen 0,25 mm².
- Die Verdrahtung von Abschirmung und Masse

(GND) muss sternförmig und großflächig erfolgen. Der Anschluss der Abschirmung an den Potentialausgleich muss großflächig (niederimpedant) erfolgen.

- Das System muss in möglichst großem Abstand von Leitungen eingebaut werden, die mit Störungen belastet sind; ggfs. sind **zusätzliche Maßnahmen wie Schirmbleche oder metallisierte Gehäuse** vorzusehen. Leitungsführungen parallel zu Energieleitungen sind zu vermeiden.
- Schutzspulen müssen mit Funkenlöschgliedern beschaltet sein.

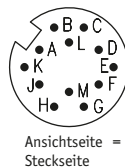
Spannungsversorgung: 24 VDC -20% ... +20%

Leistungsaufnahme: < 3 Watt

4.1 Anschlussbelegung (Kabellänge ≤ 100 m)

12-pol. Stiftkontakt:

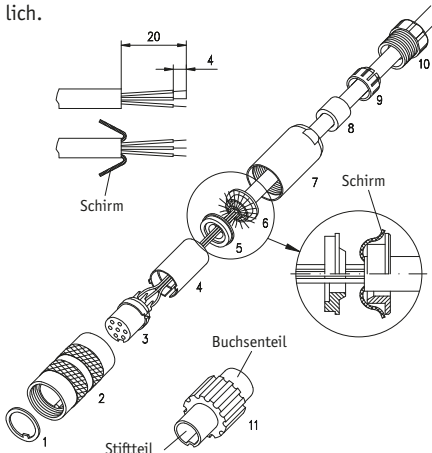
Pin	Belegung
A	SSI Daten-
B	SSI Daten+
C	SSI Takt-
D	SSI Takt+
E	+24 VDC
F	Sinus
G	RS485 DÜA
H	RS485 DÜB
J	GND
K	N.C.
L	Nullungseingang
M	Cosinus



4.2 Anschlussstecker

12-pol. Gegenstecker gerade

Bei SIKO als Zubehör unter Art. Nr. 76572 erhältlich.

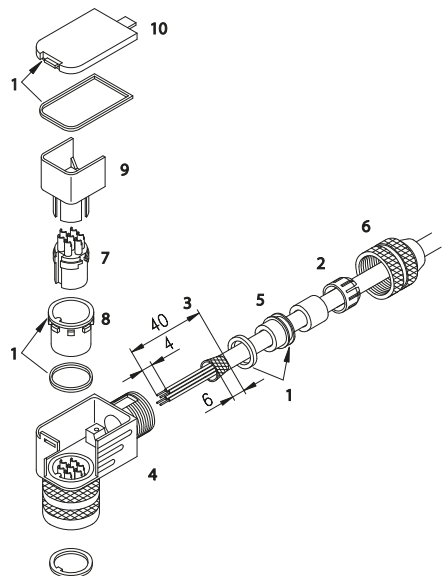


1. Pos. 6 ... 10 über Kabelmantel schieben.
2. Kabel abisolieren.
3. Schirm umlegen.
4. Pos. 5 auf Litzen schieben.
5. Litzen an Pos. 3 löten (entspr. Anschlussplan).
6. Abstandhülse Pos. 4 aufweiten und über Litzen stülpen, zusammendrücken und auf Pos. 3 stecken. Schlitz und Nut (Pos. 3 und 4) müssen deckungsgleich sein.
7. Pos. 6 an Pos. 5 drücken, überstehenden Schirm abschneiden.
8. Pos. 2 und 7 aufschieben und mittels Montagewerkzeug Pos. 11 verschrauben.
9. Pos. 8 in Pos. 9 stecken, beides in Pos. 7 schieben.
10. Pos. 10 mit Pos. 7 verschrauben.
11. Pos. 1 in Pos. 2 schieben.

12-pol. Gegenstecker winkel

Bei SIKO als Zubehör unter Art. Nr. 79666 erhältlich.

Gehen Sie schrittweise vor:

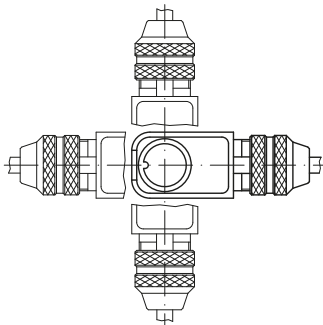


1. Dichtungen montieren (3x).
2. Kabelteile auffädeln.
3. Kabel und Schirm abmanteln.
4. Litzen durch das Gehäuse fädeln.
5. Schirmring, Klemmkorb montieren.
6. Druckschraube leicht andrehen.

7. Litzen an Kontakteinsatz löten.
8. Verdrehhülse in gewünschte Winkelstellung (Lage der Nase beachten) montieren (90°-Schritte, siehe auch Kap. "Ändern der Winkelstellung").
9. Kontakteinsatz, Distanzhülse einsetzen.
10. Deckel einhaken.
11. Druckschraube festziehen (ca. 10-20 Nm).

Ändern der Winkelstellung:

1. Druckschraube (6) leicht aufdrehen.
2. Deckel (10) und Distanzhülse (9) entfernen.
3. Kontakteinsatz (7) und Verdrehhülse (8) in gewünschte Winkelstellung (90° Schritte) verdrehen.
4. Distanzhülse, Deckel und Druckschraube montieren.



5. Inbetriebnahme

Nach Montage von Band und Sensor und vollständiger Verdrahtung kann das System in Betrieb genommen werden. Der Sensor wurde werkseitig auf das Band abgeglichen.

5.1 Programmierung des Sensors

Der MSA511 kann über die integrierte RS485 Schnittstelle an die Bedürfnisse angepasst werden. Hierfür haben Sie die Möglichkeit einige spezifische Parameter zu programmieren, die dann nichtflüchtig gespeichert werden aber jederzeit geändert werden können.



Wird die RS485-Schnittstelle nicht benutzt, sollten die Signale DÜA und DÜB aus störtechnischen Gründen an GND angeschlossen werden.

Gehen Sie wie folgt vor:

Stellen Sie über einen Pegelwandler (z.B. Fa. Spectra Typ I-7520) eine Verbindung zwischen der seriellen RS232 Schnittstelle Ihres PC's und der RS485 Schnittstelle des Sensors her.

Nachdem die Stromversorgung des Sensors eingeschaltet wurde, können Sie sofort mit der Program-

mierung beginnen, indem Sie:

- ein geeignetes Terminalprogramm (z.B. sikoterm.exe) starten und Ihre Befehle gemäß der Tabelle "Befehlsliste – Servicebetrieb MSA511" manuell eingeben (siehe Kapitel 7). Berücksichtigen Sie die vorgegebenen Schnittstellenparameter.

Das Programm "sikoterm.exe" können Sie bei SIKO anfordern oder in ihrer aktuellsten Version aus dem Internet abrufen unter der Adresse:

<http://www.siko.de/download>

5.2 Applikationsbeispiel zur Sensorprogrammierung und visuelle Positionswertdarstellung

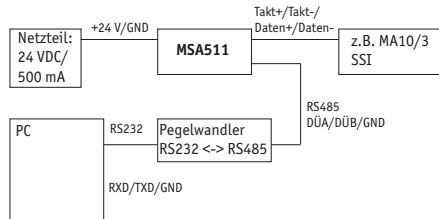


Abb. 9: Konfiguration der SIKO Messanzeige MA10/3 SSI: Datenformat: no, Geberbits: 24, Singleturnbits: irrelevant, Ausgabecode: Gray
Konfiguration der SIKO-Messanzeige MA10/4 SSI: Gebertyp: linear; Geberbits: 24; Faktor: 1.0 (1/100mm Anzeige); Ausgabecode: Gray

5.3 SSI-Schnittstelle des Sensors

Die integrierte SSI-Schnittstelle des MSA511 ermöglicht eine synchrone Ausgabe des Positionswertes. Dessen Datenformat umfasst eine Breite von 24 Bit, die im Graycode rechtsbündig ausgegeben werden. Alle nachfolgenden Bits (25, 26...) werden mit "0" ausgegeben.

Die Datensignale entsprechen der RS422. Die Takteingänge sind optoentkoppelt und entsprechen ebenfalls der RS422. Die SSI Monoflopzeit beträgt typ. 20 ... 25 µs, daraus ergibt sich die minimale Taktrate von 62.5 kHz.

Leitungslänge 2 m	: max. Taktrate 1 MHz
Leitungslänge 10 m	: max. Taktrate 800 kHz
Leitungslänge 100 m	: max. Taktrate 250 kHz
Leitungslänge 200 m	: max. Taktrate 125 kHz

Zu beachten ist, dass die mögliche max. Taktrate und Datensicherheit stark von der Länge der Anschlussleitung abhängt.

Falls die integrierte SSI-Schnittstelle nicht verwendet wird, sollten aus störtechnischen Gründen die SSI-Eingangssignale Takt+ und Takt- an GND angeschlossen werden.



5.4 Sinus-/Cosinus-Ausgang

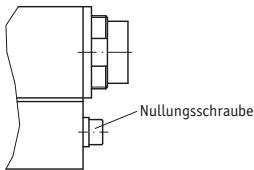
Der MSA511 stellt einen Sinus und Cosinus Ausgang zur Verfügung.

Periodenlänge	: 5 mm
Amplitude	: 1 Vss
Gleichspannungsanteil	: 2.5 V
Impedanz	: 100 Ω

5.5 Nullung

Der Sensor kann auf drei Arten genullt werden:

1. Aktivieren des Nullungseinganges (siehe Kapitel 4.1) mit +24 VDC (länger als 2 Sekunden).
2. Schnittstellenbefehl "l" (siehe Kapitel 7).
3. Verwendung der Nullungsschraube. Zylinderkopfschraube mit einem Sechskantstiftschlüssel (SW2.5) bis zum spürbaren Anschlag herausdrehen. Nach ca. 1 Sekunde die Schraube wieder ganz eindrehen, damit die Dichtwirkung gegeben ist.



5.6 Messbereich

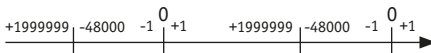
Bandkodierung:

Die absolute Bandkodierung des MBA511 erlaubt einen max. Messbereich von 20480 mm.



Positionswert (-480.000 ... +20.000 mm)

Damit an der Position 0 keine Sprünge um den Maximalwert auftreten, wird dieser Maximalwert auf 20 m begrenzt. Dadurch kann in negativer Verfahrrichtung ein Bereich bis -480 mm erfasst werden.



6. Fehlerbehandlung

Typische Fehler, die bei Anbau und Betrieb auftreten können:

- Der Sensor ist nicht, oder nicht korrekt angeschlossen (Pinbelegung siehe Kapitel 4).
- Die Abstandstoleranz zwischen Sensor/Band wurde nicht eingehalten (über die **gesamte** Messstrecke!) oder der Sensor streift auf dem Magnetband (siehe Abb. 7).

- Kabelunterbrechung / Abtrennung durch scharfe Kanten/Quetschung.
- Der Sensor ist mit der aktiven Seite vom Band abgewandt montiert (siehe Abb. 8).
- Sensor und Band sind zueinander falsch ausgerichtet (siehe Kapitel 1).
- Magnetische Felder in unmittelbarer Nähe der Messfläche verfälschen die Messwerte, ggf. sind Maßnahmen zur Abschirmung nötig.
- Falsche Messwerte infolge EMV Störungen (siehe Kapitel 4).

7. Befehlsliste Servicemode

Parameter: 19200 Baud, kein Parity, 8 Bit, 1 Stopbit, ohne Handshake

Ausgabe: ASCII / Hexadezimal

Wertebereiche: 2/3 Byte: 0...65535 / 0...± 2²³

Alle Ausgaben, die eine Bestätigung ">" beinhalten, werden mit einem "CR" (Dez 13) abgeschlossen.

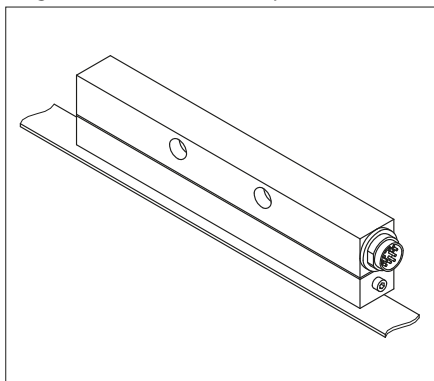
Befehl	Länge	Antwort	Beschreibung
a	1/13	"MSA511V1.00>"	Gerätetyp/Softwareerkennung
b	1/4	"ba3f"	2x2 Byte Analog-Wandlerwerte (4 Byte)
cx	3/4	"xy>"	EEPROM-Werte auslesen xy = Adresse 00 ... 63 Rückgabewert 2 Byte Hexadezimal
dxabcd	7/2	">"	EEPROM-Werte speichern xy = Adresse 00 ... 06 abcd 2 Byte-Wert Hexadezimal
g	1/8	"a3170216"	2 Byte Offset-0; 2 Byte Offset-1; 2 Byte Ink-Gap; 2 Byte Abs-Nullwert
k	1/0	" "	Software-RESET
l1100	6/2	">"	Gerät nullen (Positionswert auf Null setzen)
p1100	6/2	">"	Abgleich starten
q	1/2	"31"	1. Byte = Mode; 2. Byte = Abgleichflag
s1100	6/2	">"	Gerät auf default-Werte setzen; Abgleich wird gelöscht! default-Werte: Zählrichtung = auf (in Verfahrrichtung steigende Werte, siehe Abb. 1) Nullpunktwert = 0
tx	1/2	">"	Zählrichtung setzen x=0: normal x=1: invers
u	1/5	"abc"	a = quadrant (0 oder 1); b = Pol1-Sensor (0 oder 1); c = Pol2-Sensor (0 oder 1)
yx	2/10	"+abcdefg>"	x=0: Feinwert x=1: Grobwert x=2: abs-wert-0 x=3: abs-wert-1 x=4: Positionswert
z	1/10	"+abcdefg>"	Positionswert

EEPROM Speicherbelegung:

Adresse	Größe in Word	Belegung
0	1	Offset-0
1	1	Offset-1
2	1	Ink-Gap
3	1	Abs-null-wert
4 - 5	2	Nullungswert (Long)
6	1	Zählrichtung

MSA511 + MBA511

Magnetic Sensor and Strip



ENGLISH

1. Warranty information

- In order to carry out installation correctly, we strongly recommend this document is read very carefully. This will ensure your own safety and the operating reliability of the device.
- Your device has been quality controlled, tested and is ready for use. Please observe all warnings and information which are marked either directly on the device or specified in this document.
- Warranty can only be claimed for components supplied by SIKO GmbH. If the system is used together with other products, there is no warranty for the complete system.
- Repairs should be carried out only at our works. If any information is missing or unclear, please contact the SIKO sales staff.

2. Identification

Please check the particular type of unit and type number from the identification plate. Type number and the corresponding version are indicated in the delivery documentation.

e.g. MSA511-0023
 └── version number
 └── type of unit

3. Installation

For mounting, the degree of protection specified must be observed. Protect the unit, if necessary, against environmental influences such as sprayed

water, dust, knocks, extreme temperatures.

Attention! When mounting sensor and magnetic strip please observe that both components are correctly aligned and that the mounting tolerances are respected (see fig. 7).

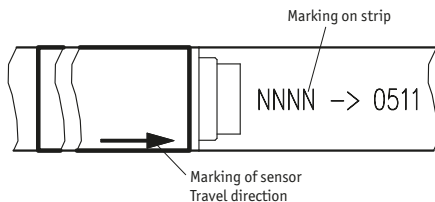


Fig. 1: Alignment

3.1 Mounting the magnetic strip

The mounting surface/measuring track must be flat. Buckles or bumps will lead to inaccurate measurement results. Please protect the magnetic strip from mechanical damage (e.g. against shocks and vibration).

For technical reasons the strip should be min. 178 mm longer than the actual measuring distance.

Attention! To guarantee **optimal adhesion** oil, grease dust etc. must be removed by using cleansing agents which evaporate without leaving residues. Suitable cleansing agents are eg. ketones (acetone) or alcohols; the companies Loctite and 3M can both supply such cleaning liquid. Make sure that the surface to be glued is dry and apply the strip with maximum pressure. Glueing should preferably be carried out at temperatures between 20°C to 30°C and in dry atmosphere.



Advice! When applying long pieces of magnetic strip do not immediately remove the complete protective foil, but rather peel back a short part from the end sufficient to fix the strip. Now align the strip. As the protective strip is then peeled back and out press the tape firmly onto the mounting surface. A wall paper roller wheel could be used to assist in applying pressure onto the magnetic strip when fixing it in position.

Mounting steps (fig. 2)

- Carefully clean the mounting surface (1)
- Remove protective foil (2) from the adhesive side of the magnetic tape (3).
- Stick down the magnetic strip (4) while ensuring correct alignment.
- Carefully clean the surface of the magnetic strip.
- Remove protective foil (6) from adhesive tape on the cover strip (5).

- Fix cover strip (both ends should slightly overlap).
- Also fix cover strip's ends to avoid unintentional peeling.

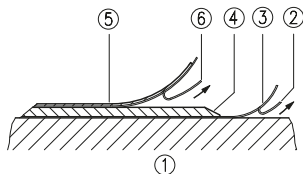


Fig. 2: Mounting the magnetic strip



Attention! Do not expose the magnetic strip to magnetic fields. Any direct contact of the magnetic strip with magnetic fields (e.g. adhesive magnets or other permanent magnets) is to be avoided. The same applies to the sensor during operation.

Mounting examples

Mounting with chamfered ends (fig. 3) is not recommended unless the strip is installed in a safe and protected place without environmental influences. In less protected mounting locations the strip may peel. There we recommend mounting accord. to fig. 4 and fig. 5.

Mounting in a groove (fig. 6) best protects the magnetic strip. The groove should be deep enough to totally embed the magnetic strip (e.g. SIKO-PSA-rail).

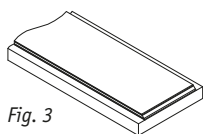


Fig. 3

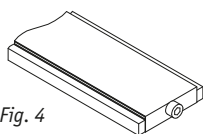


Fig. 4

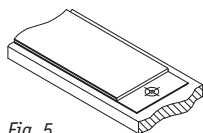


Fig. 5

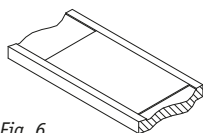


Fig. 6

3.2 Sensor mounting

When mounting the magnetic sensor, ensure that the arrow on the sensor heads in the same direction as the arrows on the magnetic strip (fig. 1).

The sensor's position relative to the magnetic strip is exactly defined. The correct gap between sensor and magnetic strip must be maintained over the total travel distance, irrespective whether the strip or sensor moves (fig. 7).

Within the defined limits (fig. 7), errors due to deviation are less important than errors resulting from strip and sensor tolerances.

The max. allowable distance between sensor and

magnetic strip (without cover strip) is 2 mm. When using a cover strip, the gap is reduced by the thickness of the cover strip including its adhesive tape. The Sensor must not touch the magnetic strip.

An accumulation of the different possible mounting tolerances should be avoided.

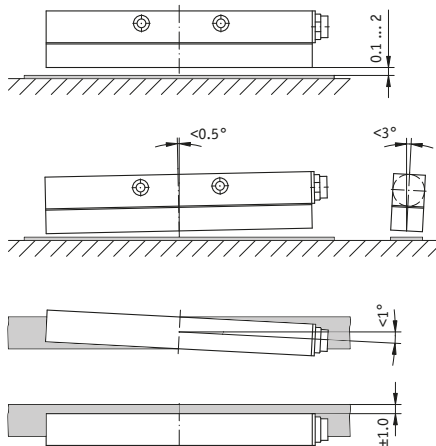


Fig. 7: Mounting tolerances

4. Electrical connection

Switch power off before any plug is inserted or removed!!

- Wiring must only be carried out with power off.
- Provide stranded wires with ferrules.
- Check all lines and connections before switching on the equipment.

Interference and distortion

All connections are protected against the effects of interference. **The location should be selected to ensure that no capacitive or inductive interferences can affect the encoder or the connection lines!** Suitable wiring layout and choice of cable can minimise the effects of interference (e.g. interference caused by SMPS, motors, cyclic controls and contactors).

Necessary measures:

- Only screened cable should be used. Screen should be connected to earth at both ends. Cross section of the lines = 0,25 mm².
- Wiring to screen and to ground (0 V) must be via a good earth point having a large surface area for minimum impedance.
- The unit should be positioned well away from cables with interference; if necessary a **protective**

screen or metal housing must be provided. The running of wiring parallel to the mains supply should be avoided.

- Contactor coils must be linked with spark suppression.

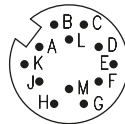
Power supply: 24 VDC -20% ... +20%

Power consumption: < 3 Watt

4.1 Connection type (cable length ≤100 m)

12 pole plug pin:

Pin	Designation
A	SSI Data-
B	SSI Data+
C	SSI Cycle-
D	SSI Cycle+
E	+24 VDC
F	sinus
G	RS485 DÜA
H	RS485 DÜB
J	GND
K	N.C.
L	zero-setting entry
M	cosinus

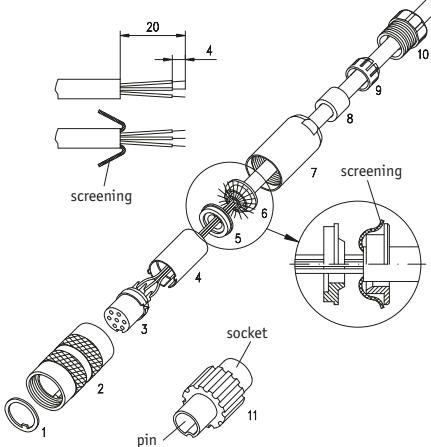


viewing side =
plug-in side

4.2 Connector

12-pole mating connector straight

Available from **SIKO** as accessory art. no. 76572.

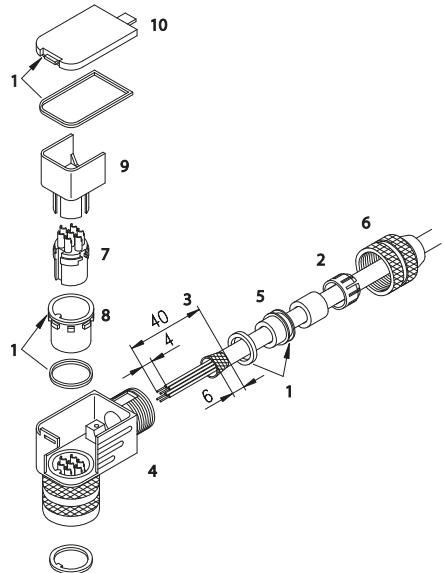


1. Slip parts 6 to 10 over outer cable.
2. Strip cable.
3. Turn down screening.
4. Push part 5 onto ferrules.
5. Solder stranded wires at part 3 (follow connection diagram).

6. Open spacer (part 4) and put it over ferrules, squeeze and push it onto part 3. Slot and keyway of parts 3 and 4 must align.
7. Press parts 6 and 5 together; cut protruding screening.
8. Push parts 2 and 7 together and screw
9. part 11 using appropriate tool.
10. Push part 8 into part 9 and slide both parts into part 7.
11. Screw parts 10 and 7 together.
12. Push part 1 into part 2.

12-pole mating connector angle

Available from **SIKO** as accessory art. no. 79666.

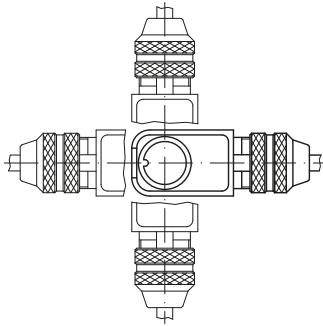


Please proceed as follows:

1. Mount seals (3x).
2. Stringing cable parts.
3. Dismantle cable and shield.
4. Thread-up wires through the housing.
5. Mount shielding ring and pinch ring.
6. Turn on the pressing screw very slightly.
7. Solder wires on insert.
8. Adjust the turnable shell inside the connector to the required angular position (ensure position of the stud) in steps of 90° (see chapter "Changing the angle position").
9. Set in insert and distance sleeve.
10. Mount cover.
11. Fix pressing screw (approx. 10 ... 20 Nm).

Changing the angle position:

1. Slightly unscrew screw (6).
2. Remove cap (10) and distance sleeve (9).
3. Adjust the contacts (7) and the shell (8) to the desired angular position (in 90° steps).
4. Mount distance sleeve, cap and screw.



5. Commissioning

After mounting tape and sensor and after correct wiring, the system is ready for use. Alignment of sensor and tape is carried out by the manufacturer before the material leaves the factory.

5.1 Sensor programming

Certain parameters of sensor MSA511 are programmable via its RS485 interface and are non volatile, but can nevertheless be modified at any time.



If interface RS485 is not used, signals DÜA and DÜB should be connected to GND to avoid interference.

Please proceed as follows:

Use a level converter (eg. type I-7520 from Spectra company) to establish a connection between your PC's serial RS232 interface and the sensor's RS485 interface.

Switch on the sensor's power supply and start with programming by:

- using a suitable terminal program (eg. sikoterm.exe) and by manually entering your commands accord. to the table "list of commands – service operation of MSA511" (see chapter 7). Please remember that your terminal has to be adjusted to the pre-programmed interface parameters.

Please ask SIKO for software "sikoterm.exe" or download it from our website - address:

<http://www.siko.de/download>

5.2 Application examples for sensor programming and display of the position value

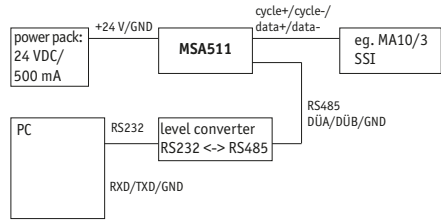


Fig. 9: Programming of SIKO display MA10/3 SSI: Data format: no; encoder bits: 24; singletumbits: irrelevant; output code: Gray

Programming of SIKO display MA10/4 SSI: encoder type: linear; encoder bits: 24; factor: 1.0 (1/100 mm display); output code: Gray

5.3 Sensor's SSI-interface

MSA511's SSI-interface allows a synchronous output of the position value. Its data format comprises a width of 24 bit which are either issued as Gray codes and right-aligned. All following bits (25, 26...) are issued as "0".

Data signals correspond to RS422. Cycle inputs are opto-decoupled and also correspond to RS422. Typical SSI monoflop time is 20 ... 25 µs which gives a min. cycle rate of 62.5 kHz.

Cable length 2 m	: max. cycle rate 1 MHz
Cable length 10 m	: max. cycle rate 800 kHz
Cable length 100 m	: max. cycle rate 250 kHz
Cable length 200 m	: max. cycle rate 125 kHz

Please note that the possible max. cycle rate and data integrity mainly depend on the length of the connection line.

If the integral SSI-interface is not used, SSI input signals cycle+ and cycle- should be connected to GND to avoid interference.



5.4 Sinus-/Cosinus Output

MSA511 has a sinus and cosinus output:

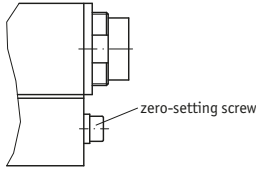
cycle duration	: 5 mm
amplitude	: 1 Vss
d.c. voltage component	: 2.5 V
impedance	: 100 Ω

5.5 Zero-Setting

There are three possibilities for zeroing the sensor:

1. Zeroing input (see chapter 4.1) can be activated with +24 VDC (for more than 2 seconds).
2. By interface command "I" (see chapter 7).
3. By using a zero-setting screw, e.g. a cylinder head stud (SW2.5) which must be screwed out up to the

stop and then, after approx. 1 second, entirely screwed in to maintain tightness.



5.6 Measurement range

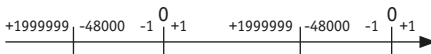
Band coding:

The absolute coding of MBA511 enables a max. measurement range of 20480 mm.



Position value (-480.00 ... +20.000 mm)

In order to avoid leaps occurring around the maximum value at the 0 position, this maximum value is limited to 20 m. This enables recording of a range of up to -480 mm in negative travel direction.



6. Trouble shooting

Below there are some typical errors which may occur during installation and operation:

- Sensor not or incorrectly connected (for pin connection see chapter 4).
- Tolerance for the gap between magnetic sensor and magnetic strip not observed over the total travel distance. Sensor touches strip (see chapter 7).
- Cable squeezed / interrupted / cut by sharp edges.
- Sensor's active side not mounted towards the magnetic strip (see fig. 8).
- Sensor and magnetic strip have been incorrectly aligned (see chapter 1).
- Magnetic fields near the measuring surface distort the measuring values. If required, provide for adequate screening.
- Wrong measuring values due to EMC interferences (see chapter 4).

7. List of commands / service mode

Parameters: 19200 Baud, no parity, 8 bit, 1 stop bit, no handshake

Data code: ASCII / Hexadecimal

Value range: 2/3 Byte: 0...65535 / 0...± 2²³

All replies which are confirmed by ">" end with

"CR" (Dez 13).".

Com.	Length	Reply	Description
a	1/13	"MSA511V1.00">	Device type/software version
b	1/4	"ba3f"	2x2 byte analogue converter values (4 byte)
xy	3/4	"xy">	Readout EEPROM values xy = address 00 ... 63 value returned 2 byte hexadecimal
dxyabcd	7/2	">"	Stores EEPROM values xy = address 00 ... 06 abcd 2 byte values hexadecimal
g	1/8	"a3170216"	2 byte offset-0; 2 byte offset-1; 2 byte Ink-Gap; 2 byte absolute zero value
k	1/0	" "	Software reset
l11100	6/2	">"	Zero-setting (position value is set to 0)
p11100	6/2	">"	Starts alignment
q	1/2	"31"	1. byte = mode; 2. byte = alignment flag
s11100	6/2	">"	Set device to default values; Alignment will be cleared! default values: counting direction = up (in travel direction, increasing values; see fig. 1) Zero point value = 0
tx	1/2	">"	Determine counting direction x=0: up x=1: down
u	1/5	"abc"	a = quadrant (0 or 1); b = Pol1-sensor (0 or 1); c = Pol2-sensor (0 or 1)
yx	2/10	"+abcdefg">	x=0: fine value x=1: rough value x=2: absolute value 0 x=3: absolute value 1 x=4: position value
z	1/10	"+abcdefg">	position value

EEPROM memory array:

Address	Size in words	Assignment
0	1	offset-0
1	1	offset-1
2	1	ink-Gap
3	1	absolut-null-wert
4 - 5	2	zero setting value (Long)
6	1	

SIKO GmbH**Werk / Factory:**

Weihermattenweg 2
79256 Buchenbach-Unteribental

Postanschrift / Postal address:

Postfach 1106
79195 Kirchzarten

Telefon/Phone +49 7661 394-0

Telefax/Fax +49 7661 394-388

E-Mail info@siko.de

Internet www.siko.de

Service support@siko.de