

Fernanzeige AP24



Merkmale:

- für Werkzeugwechsel und Sollwertvorgabe
- Fernanzeige ohne Istwert-Messung
- Bedientaste zur Quittierung
- integrierte Bus-Schnittstelle (RS485)
- zweizeiliges LCD-Display
- Benutzerführung durch zweifarbige LED
- M8-Steckverbindung

SIKO GmbH

Anschrift

Weiherrmattenweg 2
79256 Buchenbach

Telefon

+49 7661 394-0

Telefax

+49 7661 394-388

E-Mail

info@siko.de

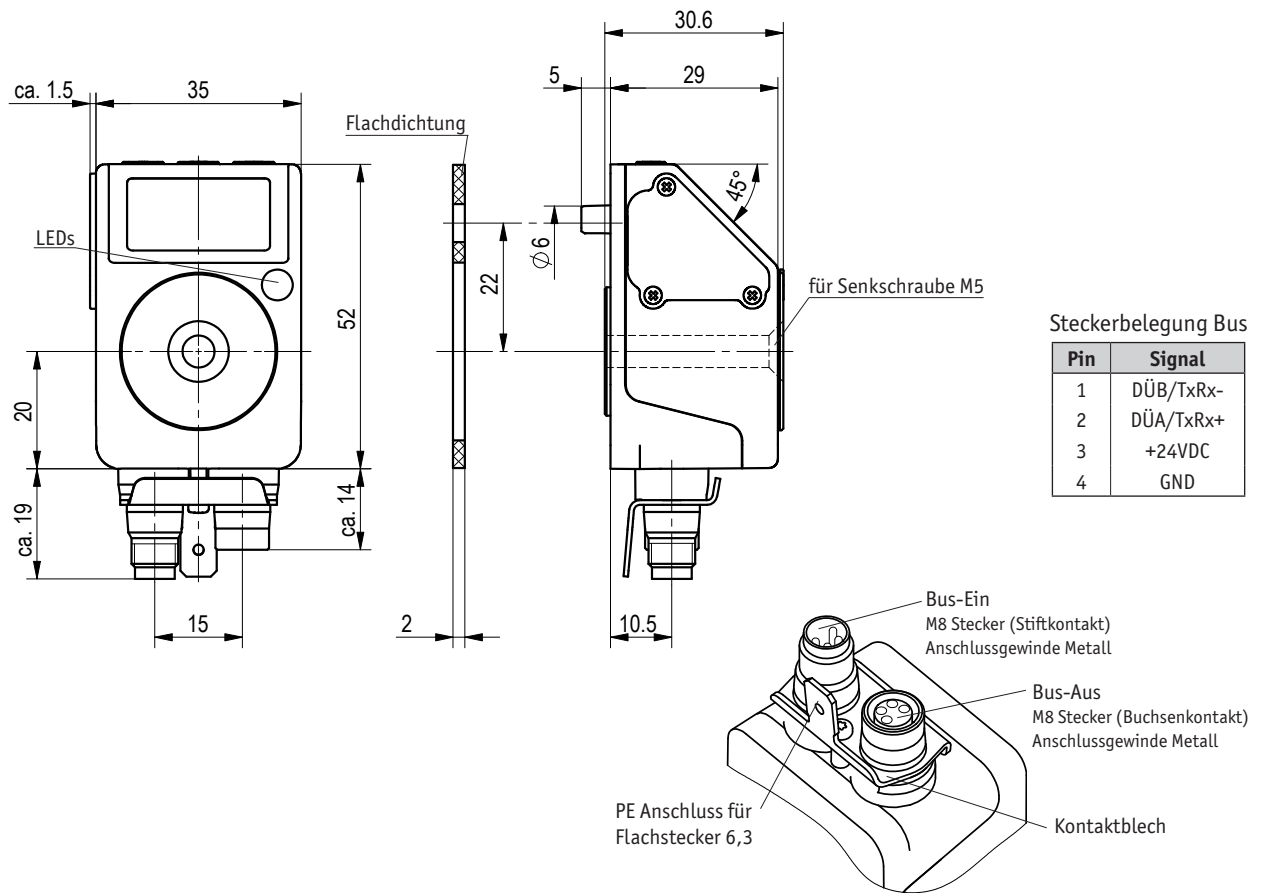
Internet

www.siko.de

Merkm	Bestelltext	Ergänzung
Schnittstelle/Protokoll	S3/00 A RS485	
Schutzart	IP54 B IP65	Standard
Software	S C	Standard

Ihre Bestellung: - - -

Fernanzeige AP24



Technische Daten

Mechanische Daten:

Gehäusematerial	Kunststoff verstärkt
Gehäusefarbe	Schwarz, RAL 9005

Umgebungsbedingungen:

Temperaturbereich Betrieb	0° ... 60 °C
Temperaturbereich Lagerung	-20 °C ... +80 °C
Luftfeuchtigkeit	Betauung nicht zulässig
Schutzart	IP54 IP65

Elektrische Daten:

Betriebsspannung	24 VDC ±20%
Stromaufnahme	ca. 20 mA
Anschlussart	2 x M8-Steckverbinder
Busanschluss	RS485
Anzeige	LCD
Sonderzeichen	Pfeil links, Pfeil rechts, Kettenmaß
Anzeigengröße	ca. 7 mm Ziffernhöhe
Signalanzeige	zweifarbige LED (rot / grün)
Tasten	Quittierung, Parametrierung

Ergänzung

Steckergewinde Metall

im angebauten Zustand; Standardversion optional

bei Betrieb mit LEDs zzgl. ca. 3 mA pro LED
4 polig, 1x Buchse, 1x Stecker, zusätzlicher Schirmanschluss über Flachstecker 6,3 mm
keine galvanische Trennung
7-Segment + Dezimalpunkte; 2 Zeilen a 5 Stellen, Sonderzeichen

Positionsstatus, parametrierbar

Zubehör

BAS-0005	Busabschluss-Stecker	
KV04S1	Kabelverlängerung	
84209	Gegenstecker 4-pol. Buchse	M8 schirmbar
84210	Gegenstecker 4-pol. Stecker	M8 schirmbar