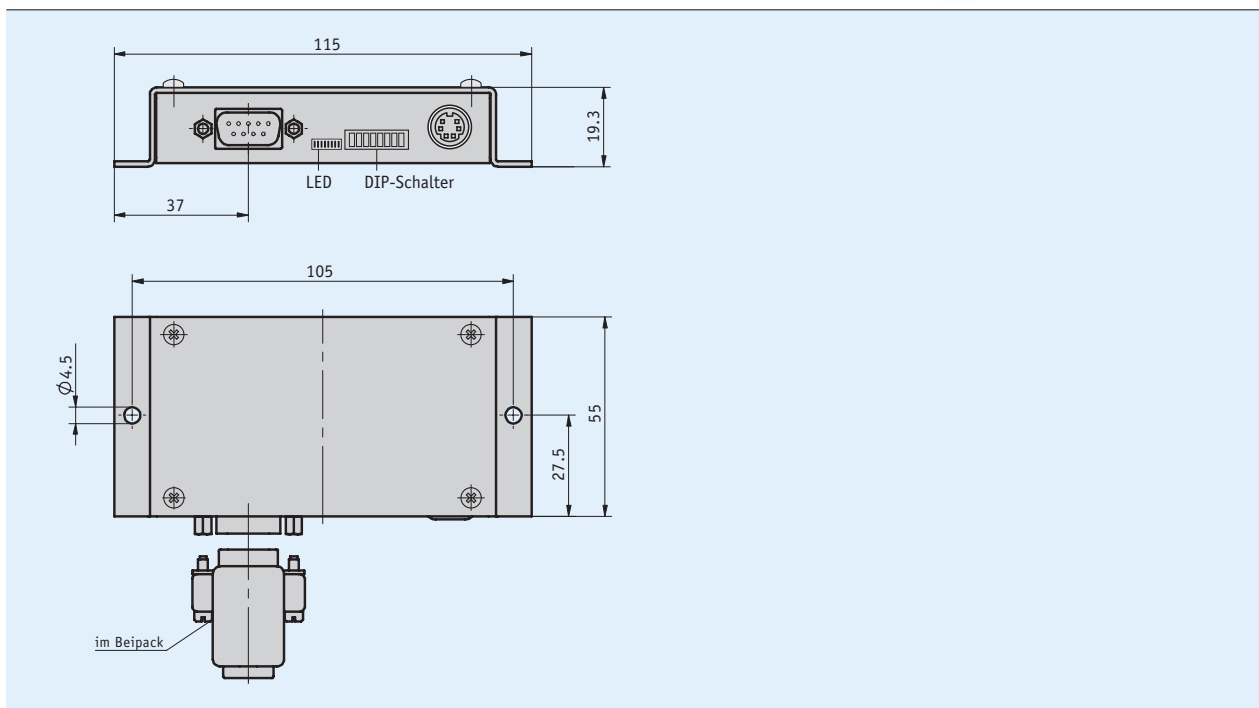


Profil

- Parameter über DIP-Schalter einstellbar
- Auflösung bis zu 1 µm
- Referenzsignal in Abständen von 5 mm
- arbeitet mit Sensor MS500



Mechanische Daten

Merkmal	Technische Daten	Ergänzung
Systemgenauigkeit	$\pm(0.025 + 0.01 \times L)$ mm, L in m	bei $T_U = 20^\circ\text{C}$ (mit MB500 und 0.05 mm Genauigkeitsklasse)
Wiederholgenauigkeit	± 1 Inkrement	
Gehäuse	Stahlblech	elektrolytisch verzinkt
Kabellänge Anschlussleitung	max. 50 m	gemäß RS422-Spezifikation
elektrischer Anschluss	D-SUB 9-polig für Versorgung und Signalausgabe	Mini-DIN-Stecker für Sensor
Schutzart	IP 40 nach DIN VDE 0470	
Luftfeuchte Auswertelektronik	max. 95 % rF	Betauung nicht zulässig
Arbeitstemperatur	0 ... +70 °C	
Lagertemperatur	-20 ... +70 °C	
Gewicht	ca. 400 g	
Verfahrgeschwindigkeit Sensor	max. 20 m/s	

Elektrische Daten

Merkmal	Technische Daten	Ergänzung
Betriebsspannung	24 V DC ±20 % 5 V DC ±5 %	Schutz gegen Verpolung nicht verpolsicher
Stromaufnahme	<70 mA	
Auflösung (µm)	5, 10, 20, 25, 50, 100	bei 4-fach Auswertung über DIP-Schalter wählbar
Ausgangssignale	Quadratur A, B, 0	jeweils invertiert
Ausgangsschaltung	PP, LD (RS422)	über DIP-Schalter umschaltbar
Echtzeitanforderung	geschwindigkeitsproportionale Signalausgabe	
Störschutzklasse	3	nach IEC 801

Anschlussbelegung

Signal	PIN
A	1
A/	2
GND (für Ausgangssignale)	3
B	4
B/	5
0/	6
=	7
+ UB	8
GND (für Versorgung)	9

Bestellung

Bestelltabelle

Merkmal	Bestelldaten	Spezifikationen	Ergänzung
Betriebsspannung	4	24 V DC ±20 %	verpolsicher
	5	5 V DC ±5 %	nicht verpolsicher

Bestellschlüssel

AS510/1 -

Lieferumfang: AS510/1, Benutzerinformation

Weitere Informationen finden Sie:
 Kurzeinführung, technische Details
 Produktüberblick

Seite 46 ff
 Seite 4 ff