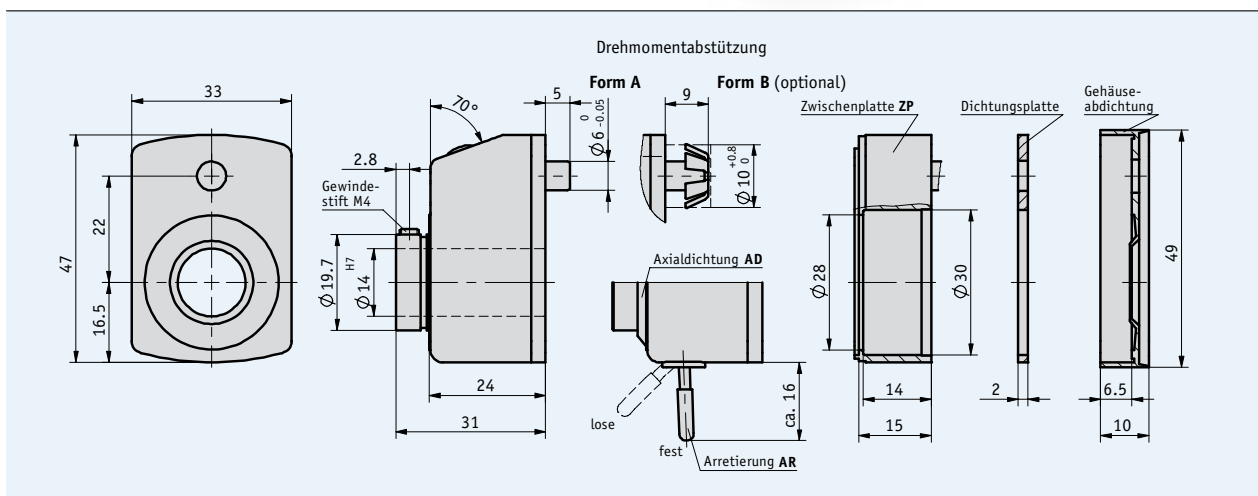


Profil

- Hohlwelle max. Ø 14 mm
- Zählwerk mit 4 Dekaden und Feinablesung
- optional mit Arretierung
- Lupenfunktion für gute Ablesbarkeit
- optional mit Edelstahl-Antriebswelle
- Axialdichtung, staub- und schwallwassergeschützt
- Klemmplatte (siehe Zubehör)



Mechanische Daten

Merkmal	Technische Daten	Ergänzung
Zählwerk	4 Dekaden, Feinablesung	
Ziffernhöhe	ca. 6 mm	
Gehäuse	Kunststoff, verstärkt	
Sichtfenster	Kunststoff	optional Mineralglas
Gewicht	0.05 kg	
Umgebungstemperatur	max. +80 °C	

■ Max. Drehzahl

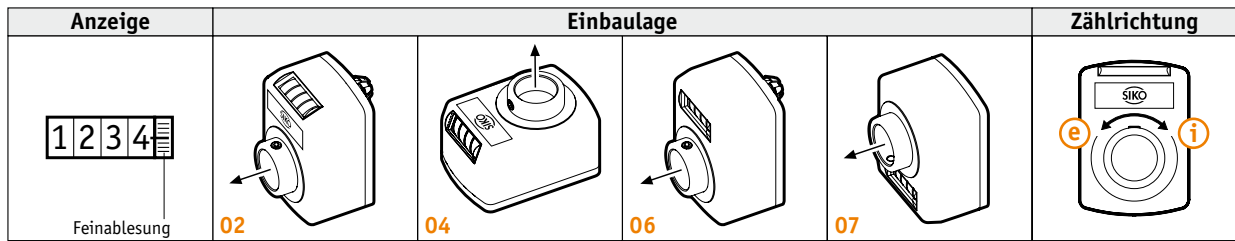
Anzeige nach 1. Umdrehung	max. Drehzahl (min ⁻¹)
0010	500 (1.500)
0015	500 (1.000)
0020	500 (750)
0025	500 (600)
0030	500
0040	375
0050	300
0060	250
0080	180
0100	150

$$\text{Formel für max. Drehzahl} = \frac{15.000}{\text{Anzeige nach 1. Umdrehung}}$$

! Drehzahlen >500 min⁻¹ dürfen nur kurzzeitig betrieben werden.

Bestellung

Ausführung



Hinweis: Hervorhebungen in Orange sind Bestellmerkmale.

Bestelltablelle

Merkmal	Bestelldaten	Technische Daten	Ergänzung
Ausführung/Einbaulage	... A	02, 04, 06, 07	siehe Ikonen zur Einbaulage
Anzeige nach 1. Umdrehung	... B	10, 12/5, 15, 17/5, 20, 25, 30, 35, 40, 50, 60, 80, 100 andere auf Anfrage	/5 = nicht angezeigter rechnerischer Wert
Kommastelle	0 C 1 2 3	0 = 0000 1 = 000.0 2 = 00.00 3 = 0.000	
Zählrichtung = steigende Werte	i D e	im Uhrzeigersinn gegen Uhrzeigersinn	
Hohlwelle/Durchmesser in mm	... E	14, 12.7, 15, 16 VA5, VA10, VA14, VA15 RH4, RH6, RH8, RH10, RH12	Edelstahl Reduzierhülse
Gehäusefarbe	0 F S GR FR	orange RAL 2004 schwarz RAL 9005 grau RAL 7035 feuerrot	
Abdichtung	OAD G AD GD	ohne zusätzliche Abdichtung mit Axialdichtung mit Axial- und Gehäuseabdichtung	
Arretierung/Hohlwelle	OAR H AR	ohne Arretierung mit Arretierung	Vibrationsschutz M ~ 20 Ncm
Zwischenplatte	OZP I ZP	ohne Zwischenplatte mit Zwischenplatte	nicht bei Abdichtung „GD“

Bestellschlüssel

DA04 - A - B - C - D - E - F - A - K - G - H - I - BP - ORP

Lieferumfang: DA04

Zubehör finden Sie:

Reduzierhülsen
Klemmplatte KP04

Seite 108
Seite 102

Weitere Informationen finden Sie:

allgemeine Informationen und Einsatzbereiche

Seite 8 ff