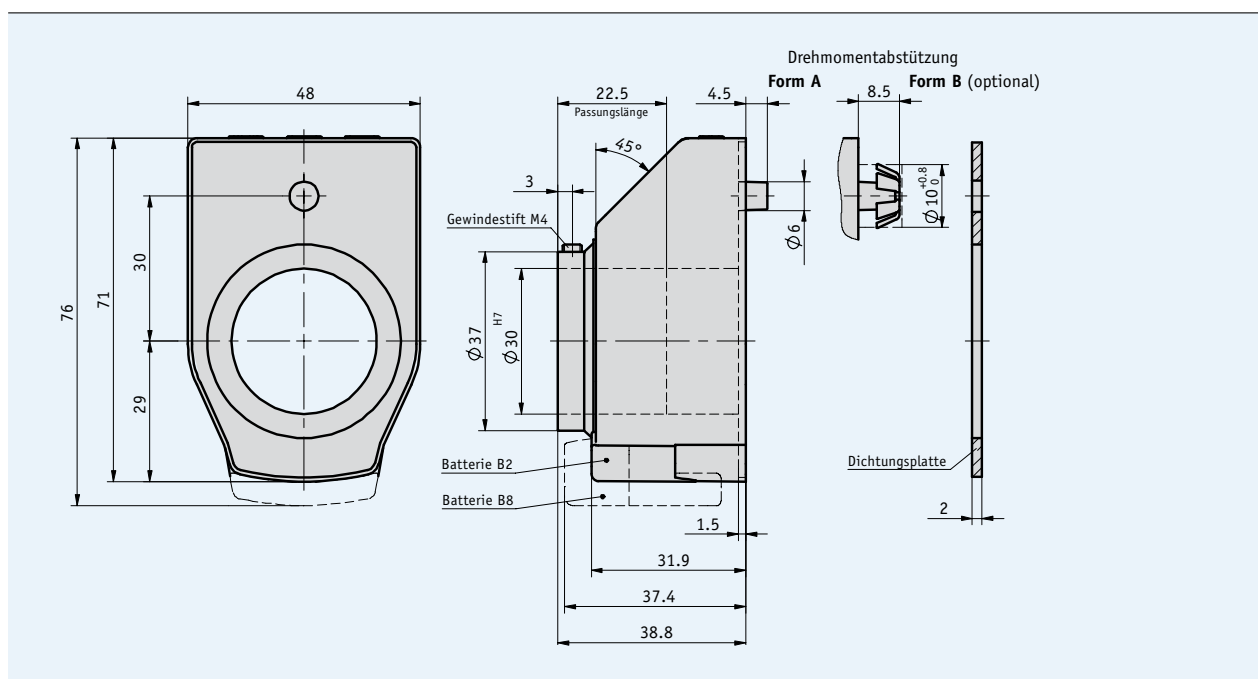


Profil

- frei programmierbare elektronische Digitalanzeige zur Längen- oder Winkelmessung
- Hohlwelle max. \varnothing 30 mm
- LCD-Display mit 5 Stellen und Sonderzeichen
- Ziffernhöhe ca. 12 mm
- Reset, Kettenmaß, Offset über Tastaturbedienung
- hohe Batterielebensdauer
- einfacher Batteriewechsel ohne Demontage des Geräts



1.2

Mechanische Daten

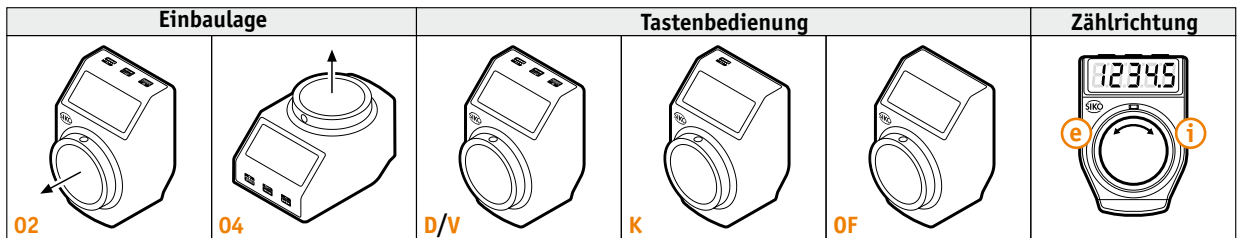
Merkmal	Technische Daten	Ergänzung
Gewicht	ca. 0.1 kg	
Hohlwelle	\varnothing 30H7, gleitgelagert, brüniertes Stahl	
Drehzahl	max. 600 U/min (100 % ED)	
Schutzart	IP51	
Arbeitstemperatur	-10 ... +60 °C	
Lagertemperatur	-30 ... +80 °C	
Gehäuse	Kunststoff	
Schockfestigkeit	30 g / 15 ms	nach DIN EN 60068-2-27
Vibrationsfestigkeit	10 g / (5 ... 150 Hz)	nach DIN EN 60068-2-6
	20 g / (100 ... 2.000 Hz)	nach DIN EN 60068-2-6

Elektrische Daten

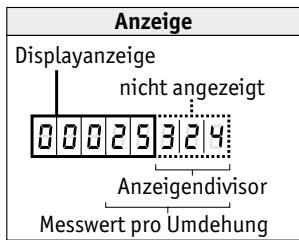
Merkmal	Technische Daten	Ergänzung
Display	LCD-Display, 5-stellig, Ziffernhöhe 11.5 mm	
Anzeigebereich	-19999 ... 99999	
Batterie	Lithium-Knopfzelle, 3 V, Typ CR2032	~2 Jahre Betriebsdauer
	Lithium-Knopfzelle, 3 V, Typ CR2477	~8 Jahre Betriebsdauer
EMV	DIN EN 61000-4-2	
	DIN EN 61000-4-4	

Bestellung

Bestellhinweis



Hinweis: Hervorhebungen in Orange sind Bestellmerkmale.



Anzeigedivisor

Durch den Divisor (Teiler) kann die Anzeige des Messwertes im Display beeinflusst werden. Der Divisor verschiebt Stellen des Messwertes in den nicht sichtbaren Bereich der Anzeige. Die Stellen werden nicht angezeigt, werden aber von der Elektronik mitgerechnet und mathematisch gerundet.

Anzeigewertberechnung (Beispiel Bestelltext):

Messwert pro Umdrehung 25324
Anzeigedivisor 1000

Merkmal	Displayanzeige	Messwert
1. Umdrehung	25	25324
2. Umdrehung	51	50648
3. Umdrehung	76	75972

Bestelltabelle

Merkmal	Bestelltext	Spezifikation	Ergänzung
Ausführung/Einbaulage*	02	waagerechte Spindel	
	04	senkrechte Spindel	
Messwert pro Umdrehung*	...	2 ... 90 000	siehe Anzeigewertberechnung
	W3600	Winkelmodus 0 ... 360°, Auflösung 0.1°	nur bei Kommastelle „1“
	Z3600	Winkelmodus -180 ... +180°, Auflösung 0.1°	nur bei Kommastelle „1“
Kommastelle*	0	0 = 00000	
	1	1 = 0000.0	
	2	2 = 000.00	
	3	3 = 00.000	
Anzeigedivisor*	...	1, 10, 100, 1000	siehe Anzeigewertberechnung
Zählrichtung* = steigende Werte	i	im Uhrzeigersinn	
	e	gegen Uhrzeigersinn	
Tastenbedienung	D	Nullsetzung direkt*	
	V	Nullsetzung verzögert um 5 s*	
	K	nur Kettenmaß-Funktion	
	OF	ohne Funktionstasten	
Hohlwelle/Durchmesser in mm	30	Ø 30 mm	
	...	RH16, RH20, RH24, RH25, RH26	Reduzierhülsen
		andere auf Anfrage	
Farbe	0	orange RAL 2004	
	R	rot RAL 3000	
	S	schwarz RAL 9005	
Batterie	B2	~2 Jahre Betriebsdauer	
	B8	~8 Jahre Betriebsdauer	technische Zeichnung beachten

* programmierbar über Programmiersoftware ProTool DE

Bestellschlüssel



Lieferumfang: DE10, Benutzerinformation

Zubehör finden Sie:

Programmiersoftware ProTool DE
Reduzierhülsen

Seite 107
Seite 108

Weitere Informationen finden Sie:

allgemeine Informationen und Einsatzbereiche

Seite 30 ff