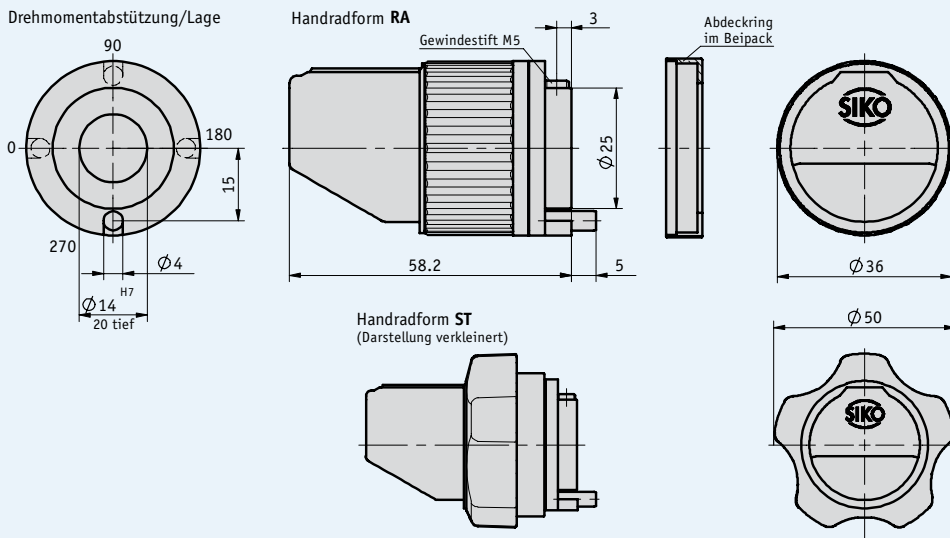


## Profil

- Drehknopf mit integrierter Positionsanzeige
- Wellenaufnahme max. Ø 14 mm
- Zählwerk mit 4 Dekaden und Feinablesung
- verschiedene Anzeigewerte
- wahlweise mit Sterngriff

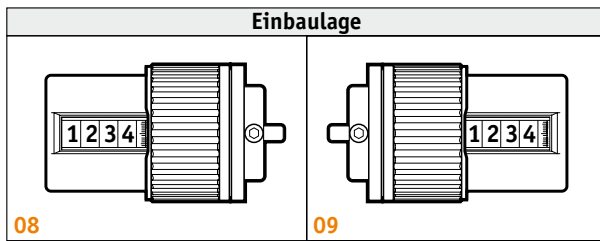


## Mechanische Daten

Merkmal	Technische Daten	Ergänzung
Zählwerk	4 Dekaden, Feinablesung	
Ziffernhöhe	ca. 6 mm	
Umgebungstemperatur	max. 80 °C	
Gewicht	0.06 kg	
Gehäuse	Kunststoff	
Sichtfenster	Kunststoff	optional Mineralglas

### Bestellung

#### Ausführung



08

09

Hinweis: Hervorhebungen in Orange sind Bestellmerkmale.

#### Bestelltabelle

Merkmal	Bestelltext	Ergänzung
Ausführung	... <b>A</b> 08, 09	siehe Ikonen zur Einbaulage
Anzeige nach 1. Umdrehung	... <b>B</b> 12/5, 15, 17/5, 20, 25, 30, 40, 50, 100 andere auf Anfrage	/5 = nicht angezeigter technischer Wert
Kommastelle	<b>0</b> 0 = 0000 <b>1</b> 1 = 000.0 <b>2</b> 2 = 00.00 <b>3</b> 3 = 0.000	
Zählrichtung = steigende Werte	<b>i</b> <b>D</b> im Uhrzeigersinn <b>e</b> gegen Uhrzeigersinn	
Hohlwelle/Durchmesser in mm	<b>14</b> <b>E</b> Ø 14 mm ... andere auf Anfrage	Reduzierhülse
Drehmomentabstützung/Lage	<b>270</b> <b>F</b> siehe Zeichnung <b>0</b> siehe Zeichnung <b>90</b> siehe Zeichnung <b>180</b> siehe Zeichnung	
Handradform	<b>RA</b> <b>G</b> Rändelgriff <b>ST</b> Sterngriff	
Abdeckring	<b>0</b> <b>H</b> ohne Abdeckring <b>M</b> Abdeckring im Beipack	

#### Bestellschlüssel

DK02 -  -  -  -  -  -  -  -  - FR - K -

A      B      C      D      E      F      G      H

**Lieferumfang:** DK02

**Zubehör finden Sie:**  
Reduzierhülsen

Seite 108

**Weitere Informationen finden Sie:**  
allgemeine Information und Einsatzbereiche

Seite 46 ff