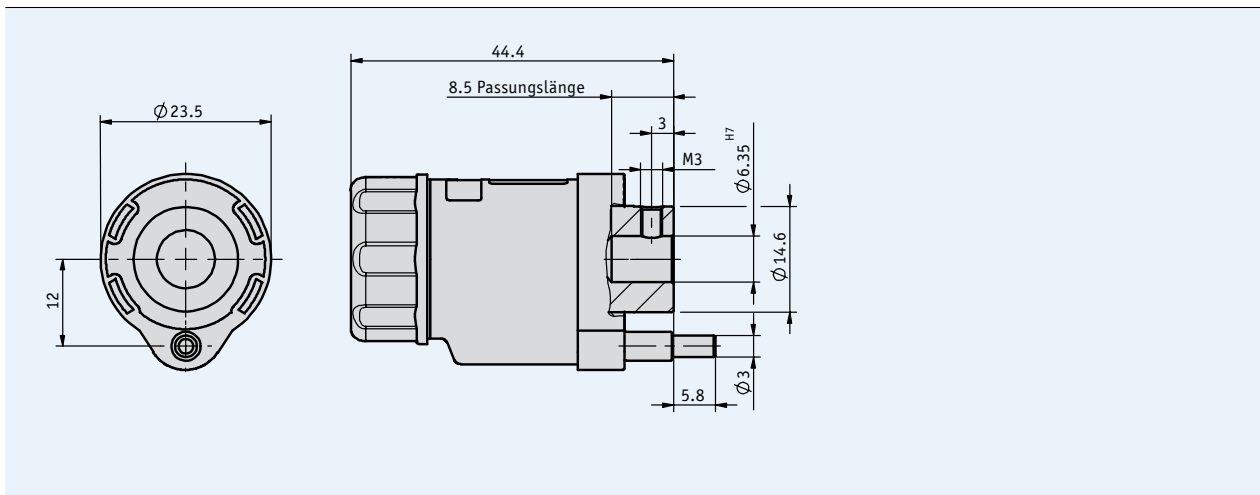


## Profil

- Miniaturdrehknopf mit Digitalanzeige
- beliebige Einbausituation
- Wellenaufnahme max.  $\varnothing$  6.35 mm
- Messbereich max. 100 Umdrehungen



## Mechanische Daten

Merkmal	Technische Daten	Ergänzung
Messbereich	bis 100 Umdrehungen	
Umgebungstemperatur	max. 80 °C	
Gewicht	ca. 20 g	
Gehäuse	Kunststoff	
Hohlwelle	nichtrostender Stahl	

## Bestellung

### Ausführung

Anzeige	Einbaulage		Zählrichtung
 <b>01F</b> <b>010</b>	 <b>02</b>	 <b>04</b>	

Hinweis: Hervorhebungen in Orange sind Bestellmerkmale.

## Bestellung

### Bestelltablelle

Merkmal	Bestelltext	Ergänzung
Ausführung	... <b>A</b> <b>02, 04</b>	siehe Ikonen zur Einbaulage
Anzeige nach 1. Umdrehung	<b>01F</b> <b>B</b> mit Feinskalierung 0 ... 100 <b>010</b> <b>B</b> ohne Feinskalierung	zweistellig digital dreistellig digital
Kommastelle	<b>0</b> <b>C</b> 000 <b>1</b> <b>C</b> 00.0 <b>2</b> <b>C</b> 0.00	
Drehrichtung = steigende Werte	<b>i</b> <b>D</b> im Uhrzeigersinn <b>e</b> <b>D</b> entgegen Uhrzeigersinn	
Hohlwelle/Durchmesser	<b>6.35</b> <b>E</b> Ø 6.35 mm <b>E</b> andere auf Anfrage	

### Bestellschlüssel

**DK04** -  -  -  -  -   
A      B      C      D      E

Lieferumfang: DK04

➔ **Weitere Informationen finden Sie:**  
allgemeine Information und Einsatzbereiche

Seite 48 ff