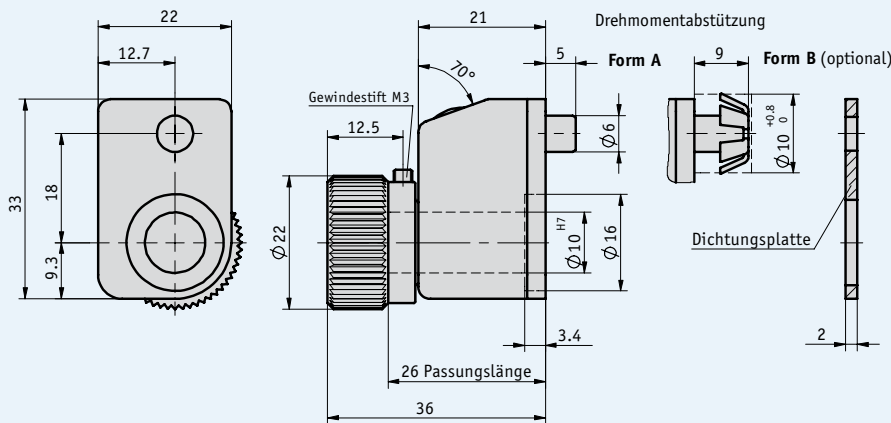


### Profil

- Drehknopf in Miniaturlausführung
- Wellenaufnahme max.  $\varnothing$  10 mm
- frontseitiges Display
- Zählwerk mit 3 Dekaden
- Anzeige für „mm“ oder „inch“ auslegbar
- Gehäusefarbe orange oder schwarz

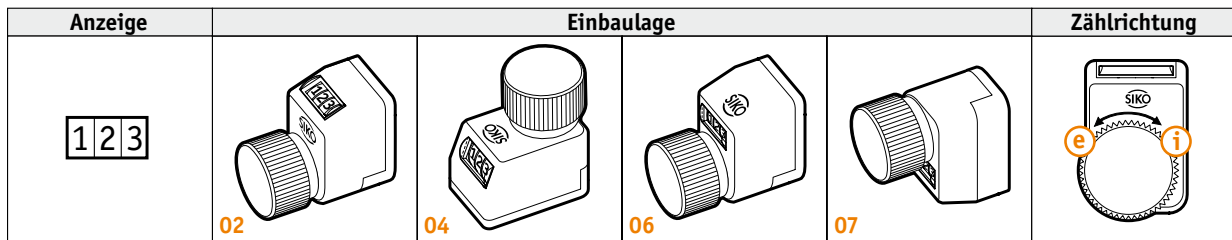


### Mechanische Daten

Merkmal	Technische Daten	Ergänzung
Zählwerk	3 Dekaden	
Ziffernhöhe	ca. 4 mm	
Umgebungstemperatur	max. 80 °C	
Gewicht	ca. 0.02 kg	
Drehknopfwelle	$\varnothing$ 10H7, gleitgelagert, eloxiertes Alu	
Gehäuse	Kunststoff, verstärkt	

### Bestellung

#### Ausführung



Hinweis: Hervorhebungen in Orange sind Bestellmerkmale.

#### Bestelltabelle

Merkmal	Bestelltext	Ergänzung
Ausführung	... <b>A</b> 02, 04, 06, 07	siehe Ikonen zur Einbaulage
Anzeige nach 1.Umdrehung	... <b>B</b> 7/5, 10, 12/5, 15, 17/5, 20, 25, 30, 40, 50, 60, 80, 100 andere auf Anfrage	/5 = nicht angezeigter rechnerischer Wert
Kommastelle	<b>0</b> 0 = 000 <b>1</b> 1 = 00.0 <b>2</b> 2 = 0.00	
Zählrichtung = steigende Werte	<b>i</b> <b>D</b> im Uhrzeigersinn <b>e</b> <b>D</b> gegen Uhrzeigersinn	
Hohlwelle/Durchmesser in mm	<b>10</b> <b>E</b> Ø 10 mm <b>RH8</b> Reduzierhülse Ø 8 mm <b>RH6</b> Reduzierhülse Ø 6 mm andere auf Anfrage	
Farbe	<b>0</b> <b>F</b> orange <b>S</b> <b>F</b> schwarz	

#### Bestellschlüssel

DK05 -  -  -  -  -  -  -

**Lieferumfang:** DK05

**Zubehör finden Sie:**  
Reduzierhülsen

Seite 110

**Weitere Informationen finden Sie:**  
allgemeine Information und Einsatzbereiche

Seite 48 ff