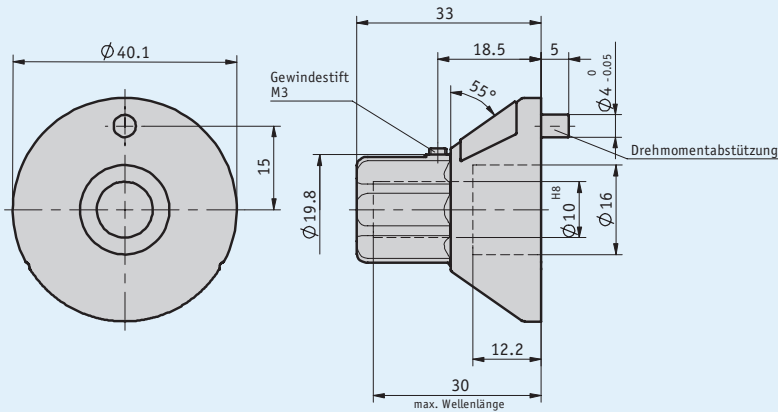


Profil

- Miniaturdrehknopf mit Analoganzeige
- Wellenaufnahme max. Ø 10 mm
- Verwendung von Normskalen oder kundenspezifischen Anzeigen
- optional mit Feinskalierung
- beliebige Einbausituation



Mechanische Daten

Merkmal	Technische Daten	Ergänzung
Übersetzung	i = 26	
Umgebungstemperatur	max. 80 °C	
Gewicht	ca. 16 g	
Gehäuse	Kunststoff	

1.3

Bestellung

Bestelltablelle

Merkmal	Bestelltext	Ergänzung	
Bohrung/Durchmesser	10	Ø 10 mm andere auf Anfrage	
	A		
Drehrichtung	i	rechts steigend	im Uhrzeigersinn gegen den Uhrzeigersinn
	e	links steigend	
Skala	N26	Normalskala 1...26	
	VK	Sonderskala	
Skala mehrfarbig	C1	1-farbig	
	C2	2-farbig	
	C3	3-farbig	
Feinskalierung	F100	Bedruckung 0...100	
	OF	unbedruckt	

Bestellschlüssel

DKA02 - - - - -
A B C D E

Lieferumfang: DKA02



Weitere Informationen finden Sie:
allgemeine Information und Einsatzbereiche

Seite 44 ff