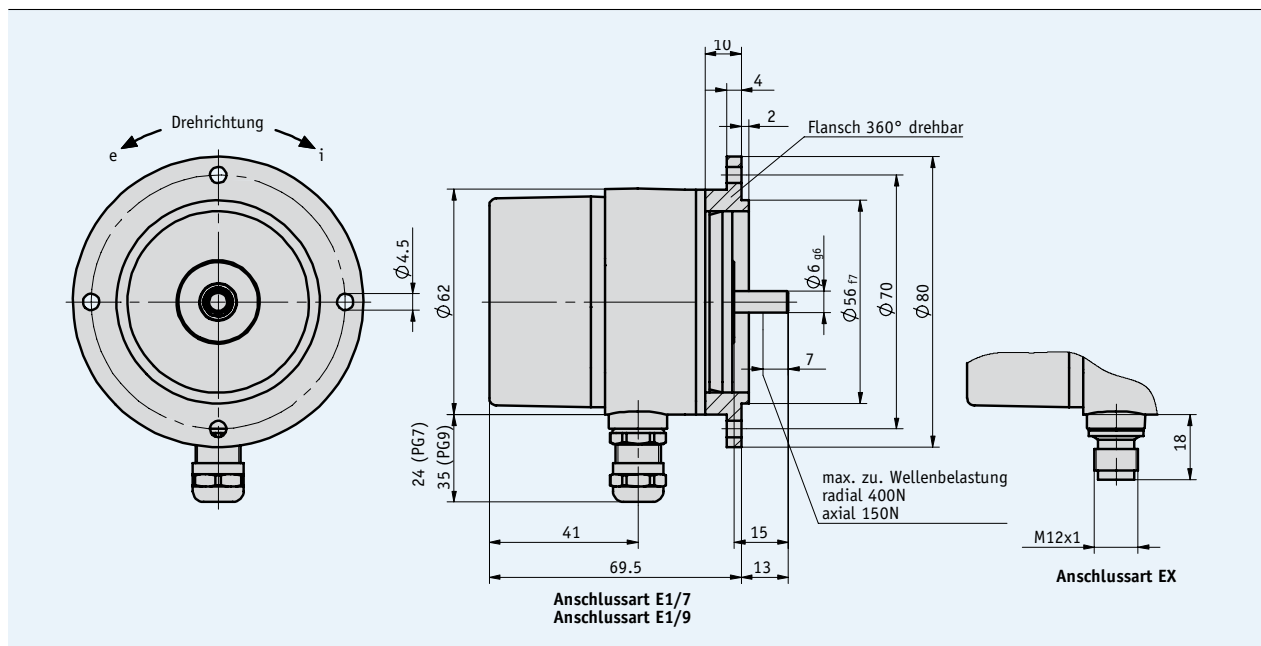


### Profil

- Vollwelle  $\varnothing$  4 mm oder  $\varnothing$  6 mm
- Anpassung an unterschiedliche Messwege durch breites Spektrum an Getriebeübersetzungen
- eingebaute Rutschkupplung zum Schutz des Potentiometers
- kompakte Bauform
- Potentiometer-, Strom- oder Spannungsausgang
- Schutzart IP65



2.3

### Mechanische Daten

Merkmal	Technische Daten	Ergänzung
Übersetzung	0.1 ... 55	
Drehzahl	max. 500 min <sup>-1</sup>	je nach Übersetzung
Arbeitstemperatur	-20 ... +80 °C	
Betauung	nicht zulässig	
Lebensdauer Achsbewegung	1 x 10 <sup>6</sup> 2 x 10 <sup>6</sup>	bei P01, P02 bei P03
Schutzart	IP65	nach DIN VDE 0470
max. zulässige Wellenbelastung	radial 400 N axial 150 N	
Welle	Edelstahl, $\varnothing$ 6 mm	
Gehäuse	verstärkter Kunststoff und Aluminium	

## Elektrische Daten

Merkmal	Technische Daten	Ergänzung
Störschutzklasse	3	nach IEC 801

### Analogausgänge

Merkmal	Technische Daten	Betriebsspannung
Potentiometerausgang	0 ... 1 kΩ, 0 ... 5 kΩ, 0 ... 10 kΩ je nach verwendetem Potentiometer-Typ	
Stromausgang	4 ... 20 mA	24 V DC ±20 %, bei Bürde ≤500 Ω
Spannungsausgang	0 ... 10 V	24 V DC ±20 %

### Potentiometer-Typ

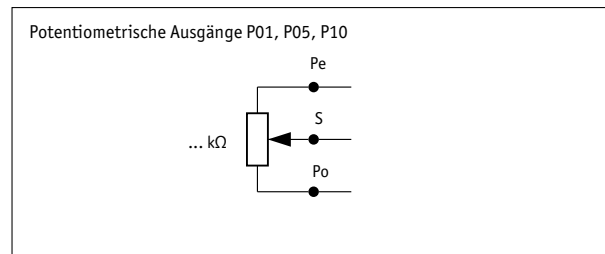
Ausprägung/Spezifikation	01	02	03
Bauart	Hybrid	Draht	Hybrid
Widerstand	5 kΩ, 10 kΩ	1 kΩ, 5 kΩ, 10 kΩ	1 kΩ, 5 kΩ, 10 kΩ
Widerstandstoleranz	±10 %	±5 %	±5 %
Linearitätstoleranz	±1 %	±0.25 %	±0.25 %
Belastbarkeit	1 W bei 70 °C	1 W bei 70 °C	2 W bei 70 °C
Drehbereich	340° ±5° (mechanisch durchgehend)	3600° ±10°	3600° ±10°
Standard-Endwiderstand (es gilt jeweils der größere Wert)	0.5 % oder 1 Ω	0.5 % oder 1 Ω	0.5 % oder 1 Ω

Hinweis: Hervorhebungen in Orange sind Bestellmerkmale.

## Anschlussbelegung

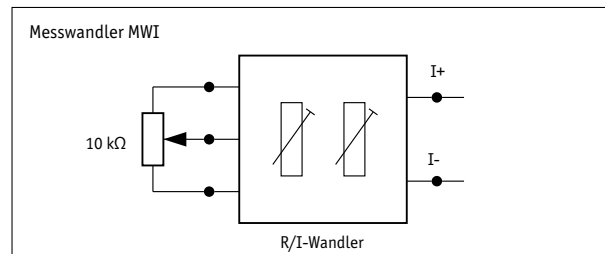
### Potentiometrische Ausgänge P01, P05, P10

Signal	E1 (Klemme)	EX (Steckerpin)
Po	3	1
Pe	1	2
S	2	3
N.C.		4



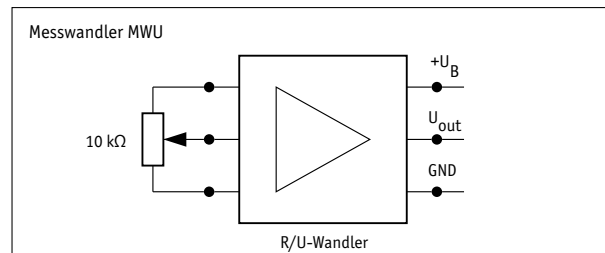
### Messwandler MWI

Signal	E1 (Klemme)	EX (Steckerpin)
I+	1	1
I-	2	2
N.C.	3	3
N.C.		4



### Messwandler MWU

Signal	E1 (Klemme)	EX (Steckerpin)
+24 V DC	1	1
GND	2	2
U <sub>out</sub>	3	3
N.C.		4



### Bestellung

#### ■ Übersetzungsberechnung (Bestelltabelle, Merkmal A)

$$\text{Formel: } i1 = \frac{n \times 360^\circ}{\alpha}$$

n = Anzahl der Umdrehungen an der Antriebswelle  
 α = Drehwinkel des Potentiometers  
 340° bei 1-Wendel-Potentiometer  
 3600° bei 10-Wendel-Potentiometer  
 i1 = Bestellmerkmal Übersetzung

Ist die berechnete Übersetzung „i1“ gleich wie ein Wert in der Bestelltabelle Merkmal „Übersetzung“, dann ist dieser zu wählen. Ist dieser Wert jedoch nicht verfügbar, dann ist der nächst höhere zu wählen.

#### ■ Bestelltabelle

Merkmal	Bestelldaten	Spezifikationen	Ergänzung
Übersetzung	... <b>A</b>	0.1, 0.166, 0.25, 0.333, 0.5, 1, 2, 3, 4, 5, 6, 7, 10, 12, 15, 20, 24, 30, 40, 55 andere auf Anfrage	
Anschlussart	E1/7 E1/9 EX <b>B</b>	Kabelverschraubung PG7 Kabelverschraubung PG9 für Stecker M12	
Potentiometer-Typ	01 02 03 <b>C</b>	1 Wendel, Hybrid 10 Wendel, Draht 10 Wendel, Hybrid	
Analogausgang	MWI MWU P01 P05 P10 <b>D</b>	Messwandler 4 ... 20 mA Messwandler 0 ... 10 V Potentiometer 1 kΩ Potentiometer 5 kΩ Potentiometer 10 kΩ	nur bei Potentiometer-Typ 02 oder 03 nur bei Potentiometer-Typ 02 oder 03 nur bei Potentiometer-Typ 02 oder 03
Drehrichtung	ODR e i <b>E</b>	ohne Angabe Drehrichtung entgegen dem Uhrzeigersinn steigende Werte im Uhrzeigersinn steigende Werte	bei P01, P05 oder P10 bei MWI oder MWU bei MWI oder MWU

#### ■ Bestellschlüssel



**Lieferumfang:** GP03/1, Benutzerinformation

#### Zubehör finden Sie:

Gegenstecker Seite 106  
 Ausgleichkupplung Seite 112  
 Messanzeige MA50 Seite 92

#### Weitere Informationen finden Sie:

allgemeine Informationen und Einsatzbereiche Seite 64 ff