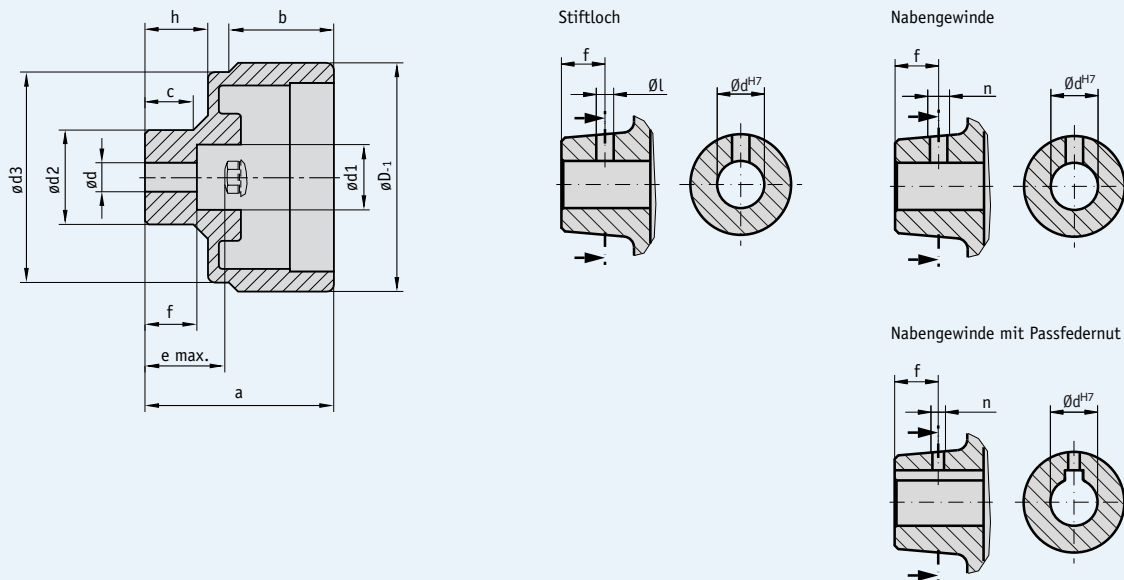


Profil

- kostengünstiger und kompakter Drehgriff aus glasfaserverstärktem Kunststoff
- verschiedene Baugrößen
- Oberfläche mit abgerundeten Kanten zur Vermeidung von Verschmutzung
- Nabe optional aus Kunststoff oder Metall
- verschiedene Nabenbearbeitungen



Mechanische Daten

■ Maßtabelle

Typ	Nabe	ØD	Ødv	Ødx	Ød1	Ød2	Ød3	a	b	c	e	f	h	passend für	Gewicht	Werkstoff
HG 5	Kunststoff	63		6 ... 12 ^{H9}	13	21	58	49	28.9	14.3	19.2	17.3	14.3	S50/1	0.1 kg	Kunststoff
	Metall	63	5.8	6 ... 16 ^{H7}	18	26	58	52	28.9	13.3	22.2	14.3	17.3	S50/1	0.1 kg	Kunststoff
HG 10	Kunststoff	98		6 ... 16 ^{H9}	16	30	93	56	31.5	18.7	22.8	20.7	18.7	S80/1; SZ80/1	0.2 kg	Kunststoff
	Metall	98	5.8	6 ... 16 ^{H7}	25.5	35	93	59	31.5	18.2	25.8	18	21.7	S80/1; SZ80/1	0.2 kg	Kunststoff

dv = d vorgebohrt

■ Sonderbearbeitung

Handradtyp	HG 5				HG 10				
Kunststoffnabe	•	•	•	•	•	•	•	•	
Metallnabe	•	•	•	•	•	•	•	•	
Bohrung dH7	6, 8	9, 10	12	14 [*]	6 ... 8	9, 10	11, 12	13 ... 16	
Nutbreite bei Passfedernut JS9		3	4	5	3	4	5		
Stiftloch	3.8/10	3.8/10	3.8/10	4.8/10 [*]	3.8/10	3.8/10	3.8/10	4.8/10	
Nabengewinde	ohne Passfedernut JS9	M4/10	M4/10	M4/10 [*]	M6/10 [*]	M4/10	M4/10	M4/10	M6/10
	mit Passfedernut JS9	M3/10	M3/10	M3/10		M3/10	M3/10	M4/10	

^{*}) bei Kunststoffnabe nicht möglich, Sonderbearbeitungen auf Anfrage möglich. Hinweis: Hervorhebungen in Orange sind Bestellmerkmale.

Bestellung

Bestelltabelle

Merkmale	Bestelldaten	Technische Daten	Ergänzung
Handradtyp	HG... A	5, 10	siehe Maßtabelle
Nabenmaterial	A	Aluminium	
	K	Kunststoff verstärkt	
	VA	Nirosta	
Bohrung Ød	d vorg.	vorgebohrt	siehe Maßtabelle, Wert Ødv
	...	6 ... 16 d max. in mm Schritten (H7)	siehe Maßtabelle
Passfedernut	OP	ohne Passfedernut	
	JS9	leichter Sitz	nach DIN 6885 T1, nur bei Nabenmaterial VA + A
	P9	fester Sitz	nach DIN 6885 T1, nur bei Nabenmaterial VA + A
Stiftloch (nur ohne Passfedernut)	OS	ohne Stiftloch	
	...	Durchmesser „Øl“/Maß „f“ (z. B. 3.8/10)	siehe Tabelle „Sonderbearbeitung“, abhängig von Handradtyp, nur wenn Nabengewinde „ONG“
		andere auf Anfrage	
Nabengewinde	ONG	ohne Nabengewinde	
	...	Gewinde „n“/Maß „f“ (z. B. M4/12)	siehe Tabelle „Sonderbearbeitung“, abhängig von Handradtyp, nur wenn Stiftloch „OS“, nur bei Nabenmaterial VA + A
		andere auf Anfrage	
Nabe abgedreht	OAN	ohne abgedrehte Nabe	
		andere auf Anfrage	
Positionsanzeige montiert (*)	PM	Positionsanzeige montiert	
	PS	Positionsanzeige separat	

* separate Bestellung einer Positionsanzeige notwendig! (siehe Seiten 74-82)

Bestellschlüssel



Lieferumfang: HG...

Zubehör finden Sie:

Abschlussdeckel

Seite 103

Weitere Informationen finden Sie:

allgemeine Information und Einsatzbereiche

Seite 68 ff