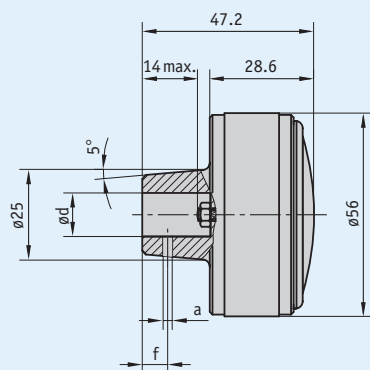


# Handrad HR5

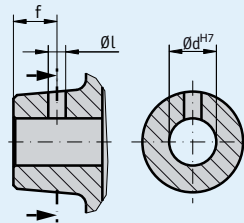
## Aluminium-Drehgriff mit integrierter Anzeige

### Profil

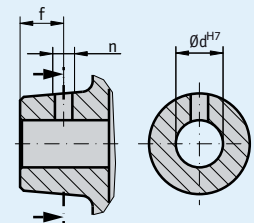
- kompakter Drehgriff aus Aluminiumguss
- mit integrierter Positionsanzeige
- Analoganzeige mit verschiedenen Übersetzungen und Sonderskalen
- Oberfläche eloxiert oder blank
- verschiedene Nabenbearbeitungen



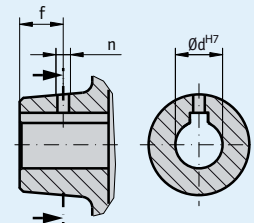
Stiftloch



Nabengewinde



Nabengewinde mit Passfedernut



### Mechanische Daten

#### ■ Maßtabelle

Typ	ØD	Ødx	Gewicht	Werkstoff
HR 5	8	12	0.1 kg	Aluminium

dx = d max.

### Bestellung

#### Bestelltabelle

Merkmal	Bestelldaten	Technische Daten	Ergänzung
Bohrung Ød	d	Wert Ød - Ødx	siehe Maßtabelle
	...	8 ... 12 d max. in mm Schritten (H7)	
Oberfläche	B	unlackiert	
	ES	schwarz eloxiert	
	EF	natur eloxiert	
Übersetzung	...	1, 2, 3, 6, 10, 12, 15, 18, 20, 24, 30, 36, 48, 50, 60, 72, 84, 96, 100	
Drehrichtung	i	im Uhrzeigersinn	
	e	gegen Uhrzeigersinn	
Zeiger	1	Zeiger übersetzt laufend	
	2	ein Zeiger übersetzt und ein Zeiger 1:1 laufend	
Stiftloch	0S	ohne Stiftloch	nur wenn Nabengewinde „ONG“
	2.5/7	Durchmesser „Øl“/Maß „f“	
		andere auf Anfrage	
Nabengewinde	ONG	ohne Nabengewinde	nur wenn Stiftloch „0S“
	M6/8	Gewinde „n“/Maß „f“	
		andere auf Anfrage	
Skala	N	Normalskala	bezogen auf Getriebebesteigung
	VK	Sonderskala	kundenspezifisch, bei Erstanfertigung keine VK
Skalenbedruckung	C1	einfarbig	
	C2	zweifarbig	
	C3	dreifarbig	

#### Bestellschlüssel

HR5 -  -  -  -  -  -  -  -  -

Lieferumfang: HR5

➔ Weitere Informationen finden Sie:  
allgemeine Information und Einsatzbereiche

Seite 62 ff