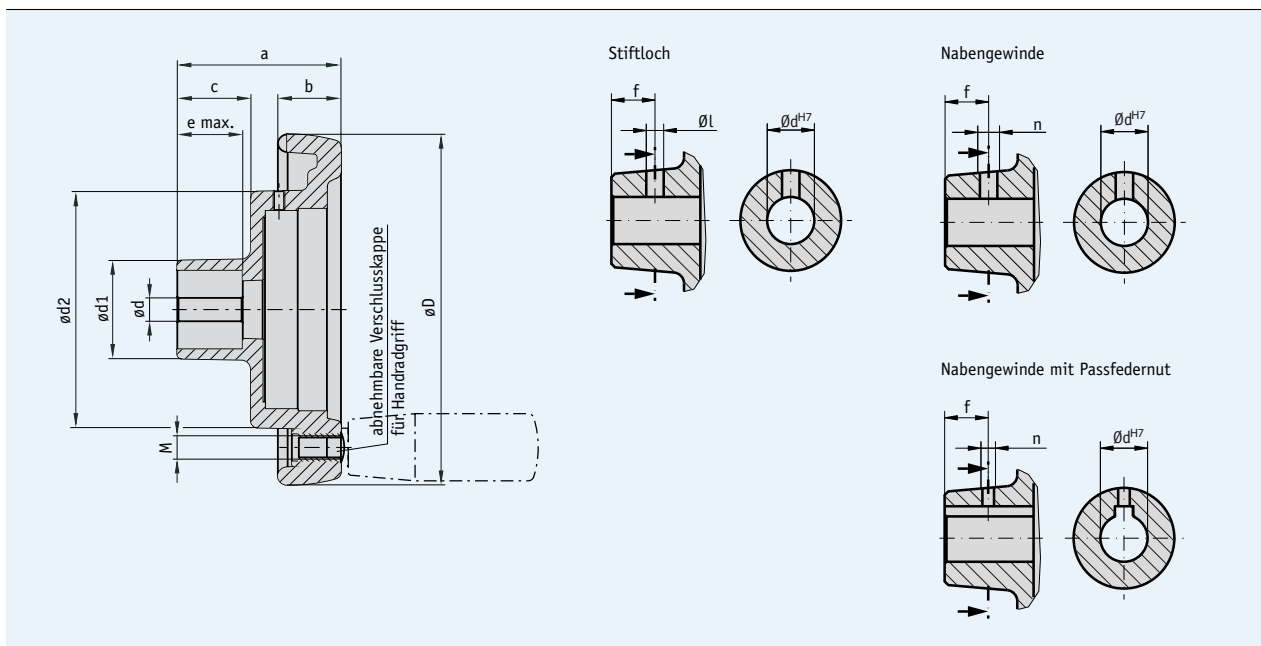


## Profil

- robustes und preisgünstiges Kunststoffhandrad
- verschiedene Baugrößen
- Nabe aus verzinktem Stahl für hohe Stabilität und einfache Wellenmontage
- verschiedene Nabebearbeitungen
- mit Gewinde für Montage eines Drehgriffs (siehe Zubehör)



## Mechanische Daten

### ■ Maßtabelle

Typ	ØD	Ødv	Ødx	Ød1	Ød2	a	b	c	e	GfG	passend für	Gewicht	Werkstoff
KHB 9	87	5.8	16	32	63	54	17	21	20	M6	S50/1	0.16 kg	Kunststoff, Nabe: Stahl verzinkt
KHB 13	130	6.8	26	42	98.2	66	24	28.5	24	M8	S80/1; SZ80/1	0.35 kg	Kunststoff, Nabe: Stahl verzinkt
KHB 15	150	6.8	26	42	101	70	27	30.5	28	M10	S80/1; SZ80/1	0.43 kg	Kunststoff, Nabe: Stahl verzinkt
KHB 20	200	6.8	30	46	136	72	32	25	23	M10	S120/1	0.81 kg	Kunststoff, Nabe: Stahl verzinkt

dv = d vorgebohrt; dx = d max.; mit Passfedernut; GfG = Gewinde für Griff

### ■ Sonderbearbeitung

Handradtyp	KHB 9					KHB 13 / KHB 15						
Bohrung dH7	6 ... 8	9, 10	11, 12	13, 14	15, 16	7, 8	9, 10	11, 12	13 ... 17	18 ... 20	21 ... 24	25, 26
Nutbreite bei Passfedernut JS9		3	4			3	4	5	6			
Stiftloch	3.8/8	3.8/8	3.8/8	4.8/8		3.8/12	3.8/12	3.8/12	4.8/12	4.8/12	4.8/12	
Nabengewinde	ohne Passfedernut JS9	M4/8	M4/8	M4/8	M6/8	M4/12	M4/12	M4/12	M6/12	M6/12	M6/12	
	mit Passfedernut JS9		M3/8	M3/8		M3/12	M3/12	M4/12	M5/12			

Handradtyp	KHB 20						
Bohrung dH7	7, 8	9, 10	11, 12	13 ... 17	18 ... 22	23 ... 25	26 ... 30
Nutbreite bei Passfedernut JS9		3	4	5	6	8	
Stiftloch	3.8/10	3.8/10	3.8/10	4.8/10	4.8/10	4.8/10	
Nabengewinde	ohne Passfedernut JS9	M4/10	M4/10	M4/10	M6/10	M6/10	M6/10
	mit Passfedernut JS9		M3/10	M3/10	M4/10	M5/10	

**Hinweis:** Hervorhebungen in Orange sind Bestellmerkmale.

## Bestellung

### Bestellertabelle

Merkmal	Bestelldaten	Technische Daten	Ergänzung
Handrad	KHB... A	9, 13, 15, 20	siehe Maßtabelle
Bohrung Ød	d vorg. ... B	vorgebohrt, siehe Tabelle oben, Wert Ødv 6 ... 30 d max. in mm Schritten (H7)	siehe Maßtabelle
Passfedernut	OP JS9 C	ohne Passfedernut leichter Sitz	nach DIN 6885 T1
Stiftloch (nur ohne Passfedernut)	OS ... D	ohne Stiftloch Durchmesser „Øl“/Maß „f“ (z. B. 3.8/12) andere auf Anfrage	siehe Tabelle „Sonderbearbeitung“, abhängig von Handradtyp, nur wenn Nabengewinde „ONG“
Nabengewinde	ONG ... E	ohne Nabengewinde Gewinde „n“/Maß „f“ (z. B. M4/12) andere auf Anfrage	siehe Tabelle „Sonderbearbeitung“, abhängig von Handradtyp, nur wenn Stiftloch „OS“
Positionsanzeige montiert (*)	PM PS F	Positionsanzeige montiert Positionsanzeige separat	
Nabe abgedreht	OAN G	ohne abgedrehte Nabe abgedrehte Nabe auf Anfrage	nur KHB9

\* separate Bestellung einer Positionsanzeige notwendig! (siehe Seiten 74-82)

### Bestellschlüssel



**Lieferumfang:** KHB...

**Zubehör finden Sie:**

Handgriffe Seite 102  
Abschlussdeckel Seite 103

**Weitere Informationen finden Sie:**

allgemeine Information und Einsatzbereiche Seite 68 ff