

Zubehör RotoLine


Matrix für Kabelverlängerung

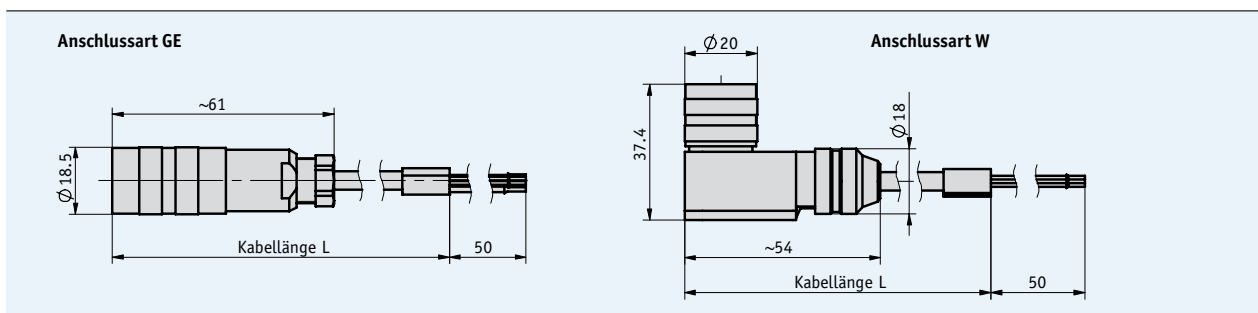
Für eine Reihe von RotoLine-Gebern werden Kabelverlängerungen angeboten. Die passenden Kabelverlängerungen ergeben sich aus der Kombination von Schnittstelle bzw. Ausgangsschaltungen (▶) und der Anschlussart (⊙) des Drehgebers. Zugehörige Anschlussbelegungen finden Sie auf den Datenblättern der Kabelverlängerungen (siehe Matrix).

			Magnetische Drehgeber				Optische Drehgeber		
			IH28M IV28M/1	IH58M IV58M	IG04M	IG07M	IG09M	IG06	IG07 IG17
Seite	Kabelmantel	Produkt							
Kabelverlängerung									
109	PUR	KV07S0	▶ PP ⊙ E6X		▶ PP ⊙ E6X			⊙ E6X, E6	▶ PP (AXX, AX0, AXI, ABX, ABO, ABI), OP (AXX, AX0, AXI, ABX) ⊙ EX, E3, E4
110	PUR	KV12S0	▶ OP, LD5, LD24 ⊙ E6X		▶ OP, LD5, LD24 ⊙ E6X	⊙ EX	⊙ E6X		▶ OP (AB0, ABI) OC, LD5, LD24 ⊙ EX, E3, E4
111	PUR	KV12S1		⊙ E2					

Profil

- vorkonfektionierter Kabelanschluss
- Kabellängen bis 20 m

 Bei steigender Kabellänge ist mit Spannungsfall zu rechnen. Dies ist bei der elektrischen Auslegung zu berücksichtigen.



Mechanische Daten

Merkmal	Technische Daten	Ergänzung
Kabelmantel	PUR	
Temperaturbereich	-30 ... +100 °C	

2.5

Anschlussbelegung

■ KV07S0

Kabelfarbe	PIN
weiß	1
braun	2
grün	3
gelb	4

Kabelfarbe	PIN
grau	5
rosa	6
blau	7

Bestellung

■ Bestelltabelle

Merkmal	Bestelltext	Spezifikation	Ergänzung
Anschlussart	GE W	A Winkelstecker	nicht bei KV12S1
Kabellänge	...	B 1 ... 20 m, in 1-m-Schritten	


■ Bestellschlüssel

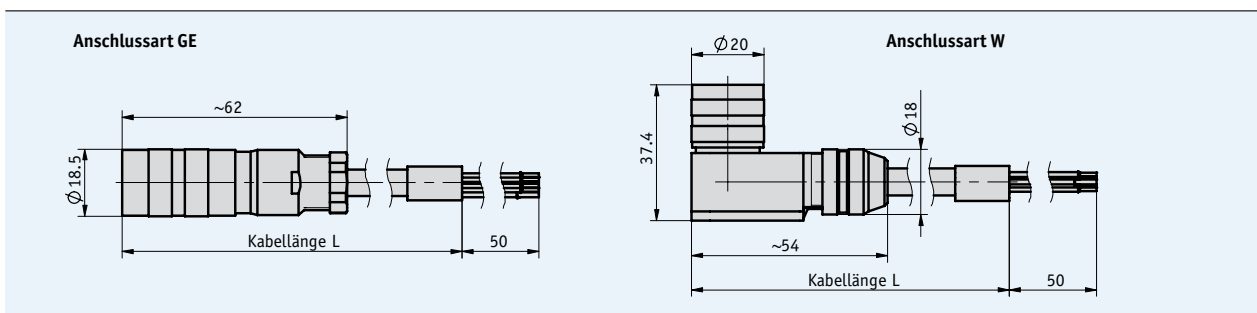
KV07S0 - -

Lieferumfang: KV07S0, Benutzerinformation

Profil

- vorkonfektionierter Kabelanschluss
- Kabellängen bis 20 m

 Bei steigender Kabellänge ist mit Spannungsfall zu rechnen. Dies ist bei der elektrischen Auslegung zu berücksichtigen.



Mechanische Daten

Merkmal	Technische Daten	Ergänzung
Kabelmantel	PUR	
Temperaturbereich	-30 ... +100 °C	

Anschlussbelegung

▪ KV12S0

Kabelfarbe	PIN
blau	A
violett	B
grün	C
rot	D
gelb	E
rosa	F

Kabelfarbe	PIN
rotblau	G
weiß	H
graurosa	J
grau	K
schwarz	L
braun	M

Bestellung

▪ Bestelltabelle

Merkmal	Bestelltext	Spezifikation	Ergänzung
Anschlussart	GE W	A gerader Stecker Winkelstecker	
Kabellänge	...	B 1 ... 20 m, in 1-m-Schritten	


▪ Bestellschlüssel

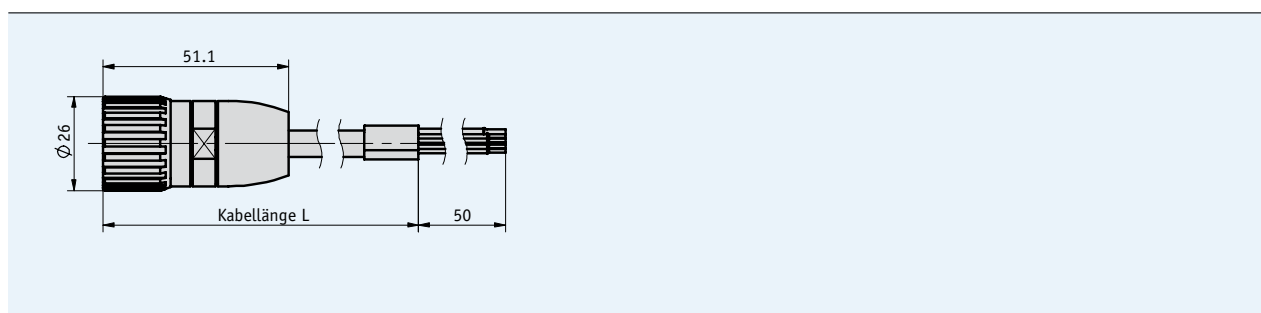


Lieferumfang: KV12S0, Benutzerinformation

Profil

- vorkonfektionierter Kabelanschluss
- Kabellängen bis 20 m

 Bei steigender Kabellänge ist mit Spannungsfall zu rechnen. Dies ist bei der elektrischen Auslegung zu berücksichtigen.



Mechanische Daten

Merkmal	Technische Daten	Ergänzung
Kabelmantel	PUR	
Temperaturbereich	-30 ... +100 °C	

2.5

Anschlussbelegung

■ KV12S1

Kabelfarbe	PIN
blau	1
violett	2
grün	3
rot	4
gelb	5
rosa	6

Kabelfarbe	PIN
rotblau	7
weiß	8
graurosa	9
grau	10
schwarz	11
braun	12

Bestellung

■ Bestelltabelle

Merkmal	Bestelltext	Spezifikation	Ergänzung
Kabellänge	...	1 ... 20 m, in 1-m-Schritten	

■ Bestellschlüssel

KV12S1 - GE -
A

Lieferumfang: KV12S1, Benutzerinformation