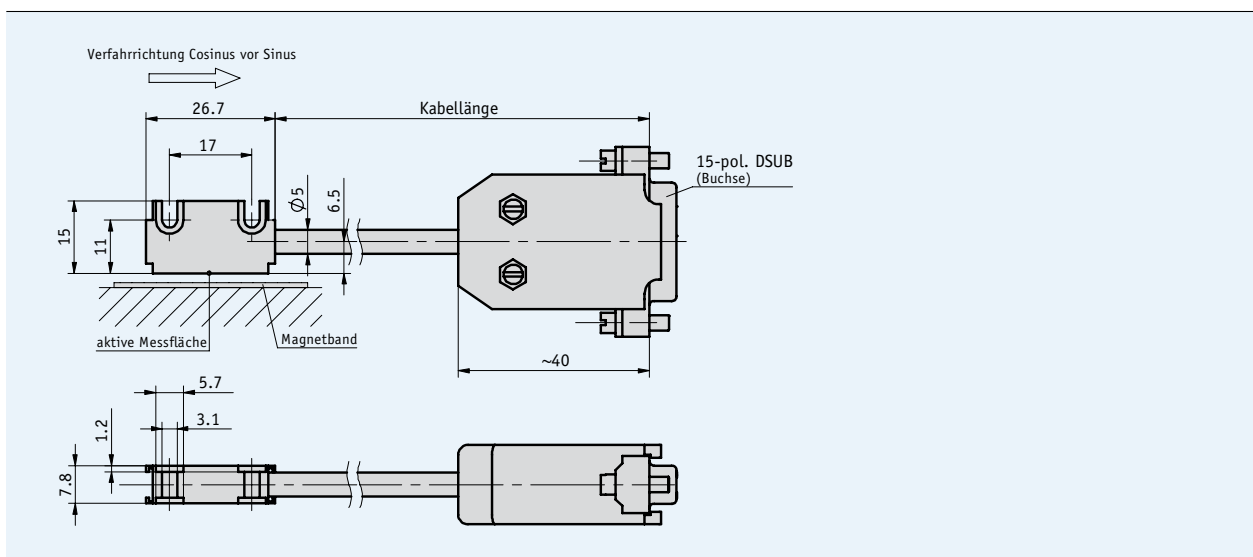
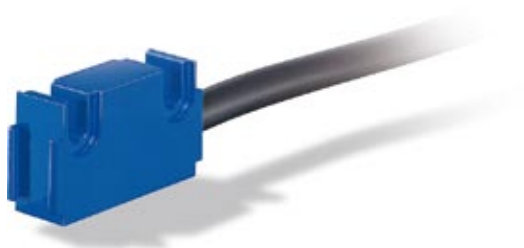


Profil

- Wiederholgenauigkeit max. $\pm 1 \mu\text{m}$
- Ausgangsschaltung sin/cos 1 V_{SS}
- Signalperiode 1000 μm (analog)
- Signalausgabe in Echtzeit



5.1

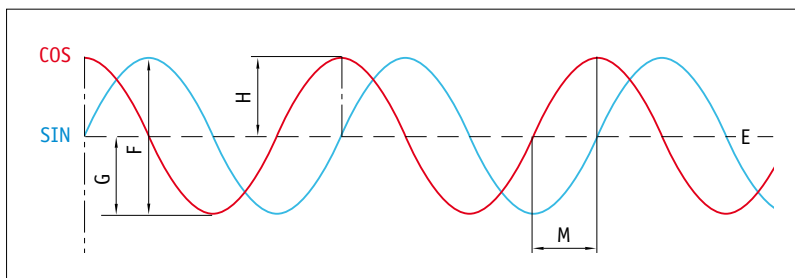
Mechanische Daten

Merkmal	Technische Daten	Ergänzung
Maßstabsverkörperung	MB100	
Systemgenauigkeit	$\pm 10 \mu\text{m}$	nur mit MB100 Genauigkeitsklasse 10 μm
Wiederholgenauigkeit	max. $\pm 1 \mu\text{m}$	unidirektional
Leseabstand Sensor/Band	0.1 ... 0.4 mm Referenzsignal RB <0.2 mm	über gesamte Messlänge, ohne Abdeckband
Verfahrgeschwindigkeit	max. 20 m/s	
Gehäuse	Zinkdruckguss	
Sensorkabel	PUR	schleppkettentauglich
Arbeitstemperatur	-10 ... +70°C	
Lagertemperatur	-30 ... +80°C	
Luftfeuchte	100 % rF	Betauung zulässig
Schutzart	IP67	
Vibrationsfestigkeit	<200 m/s ² (50 ... 2000 Hz)	
max. Messlänge	unendlich	

Elektrische Daten

Merkmal	Technische Daten	Ergänzung
Betriebsspannung	5 V DC ±5 % 24 V DC ±20 %	kein Verpolschutz an UB
Stromaufnahme	ca. 30 mA	Verpolschutz an UB, auf Anfrage
Anschlussart	D-SUB-Buchse 15polig	unbelastet
Ausgangsschaltung	1 V _{SS}	
Ausgangssignale	sin, cos, /sin, /cos	
Störschutzklasse	3	nach IEC 801
Echtzeitanforderung	geschwindigkeitsproportionale Signalausgabe	
Signalamplitude	1 V _{SS} ±10 %	mit RA = 120 Ohm bis 1 kOhm bei 0 ... 20 °C
Ausgangsimpedanz	R _{Last} >75 Ohm	
Offset Sinus/Cosinus	2.5 V ±0.5 %	
Phasenlage Sinus/Cosinus	90° ±1°; < ±3° (20 kHz)	
Signalperiode	1000 µm	

■ **Signalbild**



E: 0 V ±5 mV (Bezugsspannung 2.5 V)
 F: 1 V_{SS} ±10 %
 Verhältnis G zu H: Offset ±10 mV
 M: 90° ±1.5° / < ±3° (20 kHz)

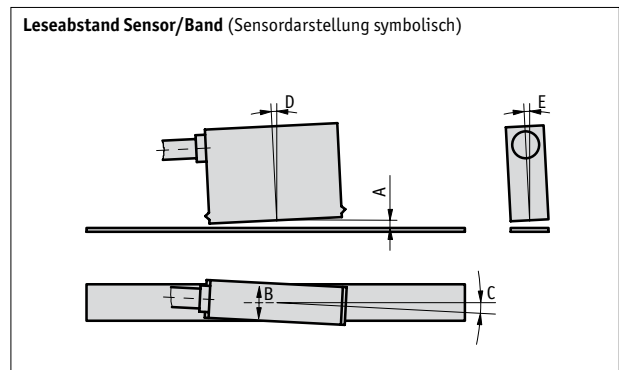
Anschlussbelegung

Signal	PIN
GND (0V)	2, 10, 14
/B (cos-)	5
B (cos+)	6
A (sin+)	7
/A (sin-)	8
+UB	12
N.C.	1, 3, 4, 9, 11, 13, 15

Montagehinweis

A, Leseabstand Sensor/Band	max. 0.4 mm
B, seitlicher Versatz	max. ±2 mm
C, Fluchtungsfehler	<±3°
D, Längsneigung	<±1°
E, Seitenneigung	<±3°

Kabel zwischen Sensor und Stecker kann nachträglich nicht verlängert oder gekürzt werden.



Bestellung

Bestelltabelle

Merkmal	Bestelldaten	Spezifikationen	Ergänzung
Betriebsspannung	5	5 V DC ±5 %	
	4	24 V DC ±20 %	auf Anfrage
Kabelmantel	PVC		
	PUR	ölbeständig	
Kabellänge L	...	1 ... 20 m, in 1-m-Schritten	
		andere auf Anfrage	

Bestellschlüssel

LS100 - - -
 A B C

Lieferumfang: LS100, Benutzerinformation, Befestigungsschrauben
 Inbus M3 x 14 mm ISO 4762, Federringe M3 DIN 7980,
 Zugentlastung für Sensorkabel, Abstandslehre 0.2 mm

Weitere Informationen finden Sie:
 Kurzeinführung, technische Details
 Produktüberblick

Seite 14 ff
 Seite 4 ff