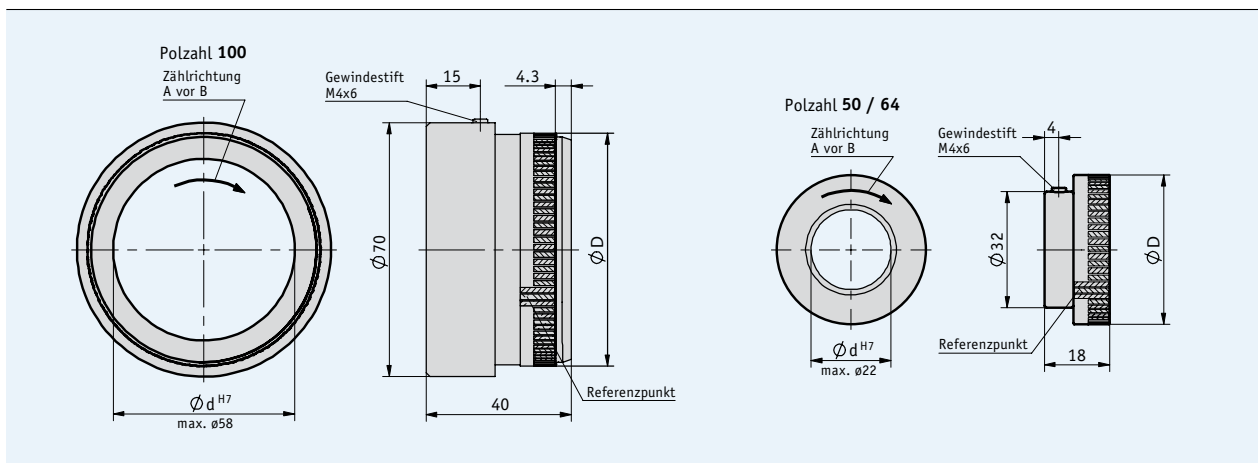


Profil

- einfache Hohlwellenmontage
- Drehgebersystem mit Schutzart IP67 (in Kombination mit MSK210)
- bis zu 2000 Impulse/Umdrehung
- wahlweise mit Referenzpunkt



Mechanische Daten

Merkmal	Technische Daten	Ergänzung
Pollänge	2 mm	
Messbereich	360°	
Systemgenauigkeit	±0.1°	
Arbeitstemperatur	0 ... +60 °C, bei Polzahl 50, 64 -20 ... +70 °C, bei Polzahl 100	andere auf Anfrage andere auf Anfrage
Lagertemperatur	-20 ... +70 °C	andere auf Anfrage
Schutzart	IP67 nach DIN VDE 0470	
Luftfeuchte	100 % rF	Betauung zulässig
Material Flansch	Aluminium	

Maßtabelle

Pole	50	64	100
Durchmesser D (mm)	32.3	41.2	64.14
Umfang (mm)	100	130	200
max. Drehzahl n (min ⁻¹)	15000	11500	7500

Impulse/Umdrehung

		Polzahl 50	Polzahl 64	Polzahl 100
Skalierungsfaktor Sensor	20	1000	1280	2000
	16	800	1024	1600
	10	500	640	1000
	8	400	512	800
	5	250	320	500
	4	200	256	400
	1	50	64	100

Tabelle gilt für die Kombination MR200 mit MSK210

Bestellung

Bestelltabelle

Merkmal	Bestelldaten	Spezifikationen	Ergänzung
Polzahl	50	A Pole auf Umfang verteilt	Hartferrit
	64		Hartferrit
	100	Pole auf Umfang verteilt andere auf Anfrage	flexibles Magnetband
Bohrungsdurchmesser	20	B 20 H7	
		andere auf Anfrage	
Befestigungsart	MNG	C Nabengewinde	
	ONG	ohne Nabengewinde	
Referenzpunkt	O	D ohne	
	M	mit	

Bestellschlüssel

MR200 - - - -
 A B C D

Lieferumfang: MR200, Benutzerinformation

Weitere Informationen finden Sie:
 Kurzeinführung, technische Details
 Produktüberblick

Seite 140 ff
 Seite 4 ff