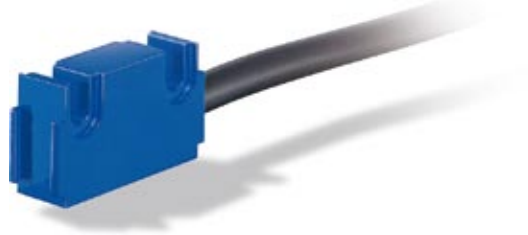
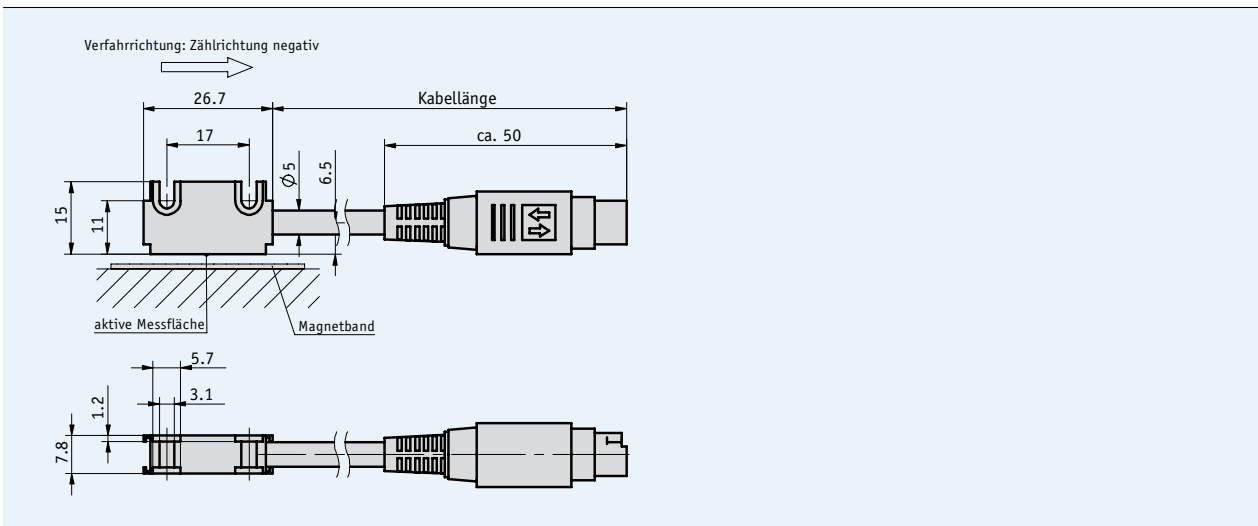


Profil

- max. Auflösung 1 µm in Verbindung mit MA100/2
- Wiederholgenauigkeit max. ±1 µm in Verbindung mit MA100/2
- kleine, kompakte Bauform



5.1



Mechanische Daten

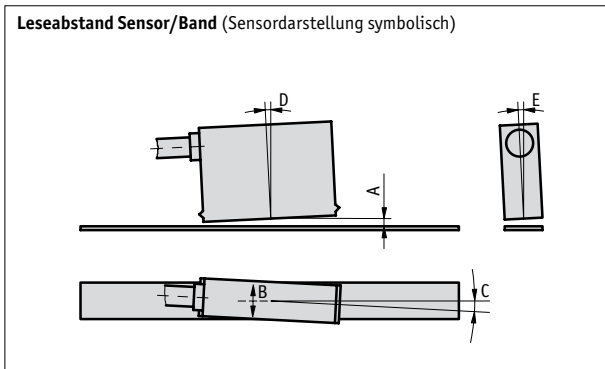
Merkmal	Technische Daten	Ergänzung
Maßstabsverkörperung	MB100	
Systemgenauigkeit	±(0.01+0.01 x L) mm, L in m	in Verbindung mit MA100/2
Wiederholgenauigkeit	max. 1 µm	in Verbindung mit MA100/2
Leseabstand Sensor/Band	max. 0.4 mm	über gesamte Messlänge
Verfahrgeschwindigkeit	max. 5 m/s	
Gehäuse	Aluminium lackiert, blau	
Sensorkabel	PVC oder PUR ölbeständig	
Arbeitstemperatur	-20 ... +70 °C	
Lagertemperatur	-20 ... +85 °C	
Luftfeuchte	100 % rF	Betauung zulässig
Schutzart	IP67	
Vibrationsfestigkeit	10 g/50Hz	

Elektrische Daten

Merkmal	Technische Daten	Ergänzung
Betriebsspannung	Speisung über Messanzeige	
Stromaufnahme	Speisung über Messanzeige	
Anschlussart	Mini-DIN-Stecker	für Messanzeige MA100/2
Echtzeitanforderung	geschwindigkeitsproportionale Signalausgabe	

Montagehinweis

A, Leseabstand Sensor/Band	max. 0.4 mm
B, seitlicher Versatz	max. ±2 mm
C, Fluchtungsfehler	<±3°
D, Längsneigung	<±1°
E, Seitenneigung	<±3°



5.1

Bestellung

Bestelltabelle

Merkmal	Bestelldaten	Spezifikationen	Ergänzung
Kabelmantel	PVC	A ölbeständig	
	PUR		
Kabellänge L	...	B 1 ... 10 m, in 1-m-Schritten	

Bestellschlüssel

MS100/1 - - -

Lieferumfang: MS100/1, Benutzerinformation, Befestigungsschrauben
 Inbus M3 x 14 mm ISO 4762, Federringe M3 DIN 7980,
 Zugentlastung für Sensorkabel, Abstandslehre 0.2 mm



Weitere Informationen finden Sie:
 Kurzeinführung, technische Details
 Produktüberblick

v Seite 14 ff
 Seite 4 ff