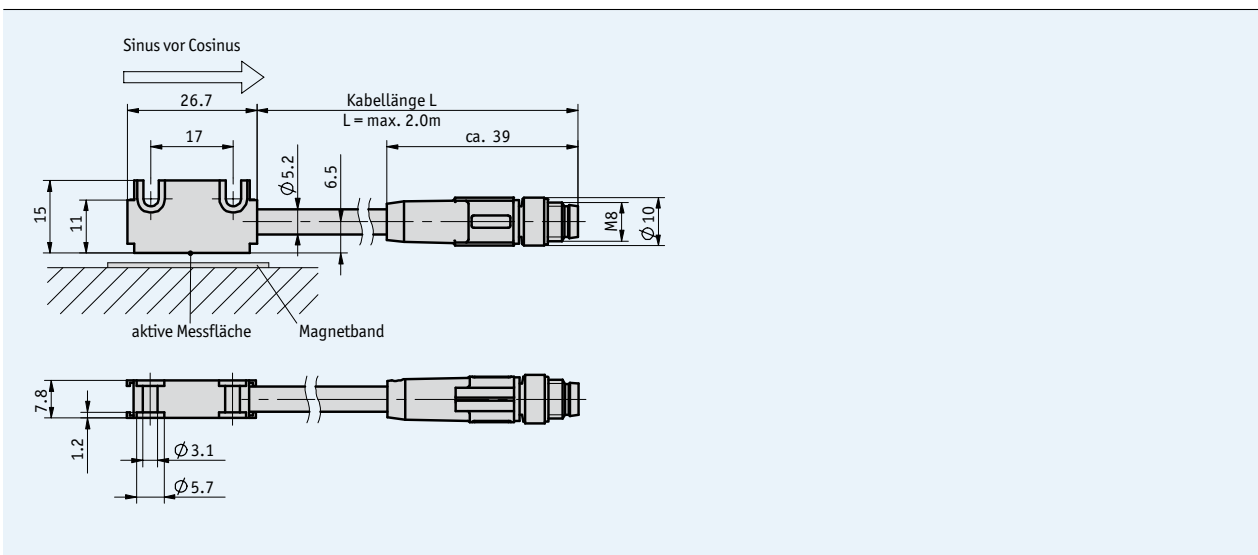


Profil

- kompakte Bauform von Sensor und Stecker
- zum Anschluss an AP04S
- arbeitet mit Magnetband MB500, MR500, MBR500
- Leseabstand Sensor/Band max. 2 mm



Mechanische Daten


Merkmal	Technische Daten	Ergänzung
Maßstabsverkörperung	MB500, MR500, MBR500	
Systemgenauigkeit	abhängig von Folgeelektronik	
Wiederholgenauigkeit	abhängig von Folgeelektronik	
Leseabstand Sensor/Band	0.1 ... 2 mm	
Verfahrgeschwindigkeit	abhängig von Folgeelektronik	
Gehäuse	Aluminium, rot lackiert	
Sensorkabel	PUR	
Biegeradius	52 mm	dynamisch
Arbeitstemperatur	0 ... +60 °C	
Lagertemperatur	-20 ... +70 °C	
Luftfeuchte	100 % rF	Betauung zulässig
Schutzart	IP67	

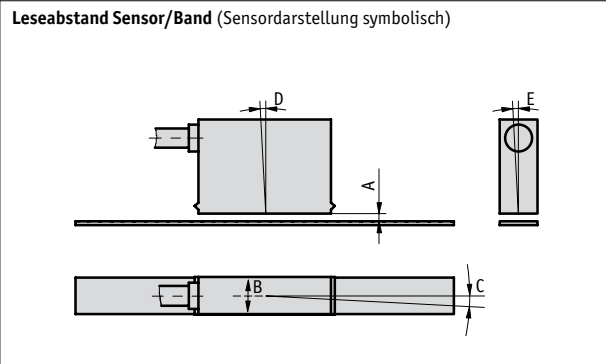
Elektrische Daten

Merkmale	Technische Daten	Ergänzung
Betriebsspannung	Speisung über Positionsanzeige/ Folgeelektronik	
Stromaufnahme	abhängig von Positionsanzeige/ Folgeelektronik	
Anschlussart	Flachstecker	

Montagehinweis

Leseabstand Sensor/Band A	max. 2 mm
seitlicher Versatz B	max. ± 2 mm

 *Der Anschluss darf nicht verändert werden (z. B. andere Kabel, Kabellänge ...)*



Bestellung

Bestelltabelle

Merkmale	Bestelldaten	Spezifikationen	Ergänzung
Kabellänge L	... A	0.5 ... 2.0 m, in 0.5 m Schritten	

Bestellschlüssel

MS500H - - -

Lieferumfang: MS500H, Benutzerinformation, Befestigungsschrauben
Inbus M3 x 14 mm ISO 4762, Federringe M3 DIN 7980,
Zugentlastung für Sensorkabel